

Serie | 6

**WUQ284F0**  
**Waschmaschine**



**Sonderzubehör**

- WMZ20331 : Unterbauabdeckung
- WMZ20490 : Podest mit Auszug
- WMZ2200 : Bodenbefestigung
- WMZ2380 : Zulauf-Verlängerung

**Unterbaufähige Waschmaschine mit EcoSilence Drive: genießen Sie exzellente Laufruhe und Langlebigkeit.**

- **EcoSilence Drive™**: extrem energiesparend und leise im Betrieb bei besonders hoher Lebensdauer.
- **Betriebsgeräusch 49/76**: wäscht und schleudert besonders leise.
- **VarioTrommel**: Schonend und effizient Waschen dank einzigartiger Trommel-Struktur.
- **Trommelreinigung**: Programm zur Reinigung und Pflege der Trommel.
- **VarioPerfect™**: spart bis zu 65 % Zeit oder 50 % Energie dank zuschaltbaren Programmoptionen.

**Technische Daten**

Bauform :	Standgerät
Höhe der Arbeitsplatte (mm) :	820
Abmessungen des Gerätes :	848 x 598 x 550
Nettogewicht (kg) :	69,192
Anschlusswert (W) :	2300
Absicherung (A) :	10
Spannung (V) :	220-240
Frequenz (Hz) :	50
Approbationszertifikate :	CE, VDE
Länge Anschlusskabel (cm) :	210
Waschwirkungsklasse :	A
Türanschlag :	Links
Rollen :	Nein
EAN-Nummer :	4242005079476
Nennkapazität in kg Baumwolle für das Standard-Baumwollprogramm bei vollständiger Befüllung - neu (2010/30/EC) :	8,0
Energieeffizienzklasse (2010/30/EC) :	A+++
Jährlicher Energieverbrauch (kWh/annum) - neu (2010/30/EC) :	135,00
Energieverbrauch im ausgeschalteten Modus (W) - neu (2010/30/EC) :	0,12
Leistungsaufnahme im unausgeschalteten Zustand - neu (2010/30/EC) (W) :	0,58
Jährlicher Wasserverbrauch (l/annum) - neu (2010/30/EC) :	9680
Schleuderkategorie :	B
Maximale Schleuderdrehzahl (rpm) - neu (2010/30/EC) :	1400
Durchschn. Waschzeit Baumwolle 40°C (Teilbeladung) min - neu (2010/30/EC) :	225
Durchschn. Waschzeit Baumwolle 60°C (volle Beladung) min - neu (2010/30/EC) :	225
Durchschn. Waschzeit Baumwolle 60°C (Teilbeladung) min - neu (2010/30/EC) :	225
Schallleistung Waschen dB(A) re 1 pW :	49
Schallleistung Schleudern dB(A) re 1 pW :	76
Art der Installation :	Unterbaugerät



## Serie | 6 Waschmaschinen

### WUQ284F0

### Waschmaschine

### Unterbaufähige Waschmaschine mit EcoSilence Drive: genießen Sie exzellente Laufruhe und Langlebigkeit.

- EcoSilence Drive
- VarioPerfect

#### Leistung und Verbrauch

- Nennkapazität: 8 kg
- Energieeffizienzklasse: A+++ auf einer Energieeffizienzklasse-Skala von A+++ bis D
- 30% sparsamer (135kWh/Jahr) als der Grenzwert (196kWh/Jahr) der Energieeffizienzklasse A+++ in der Kategorie 8 kg nach der EU-Verordnung 1061/2010
- Energieverbrauch von 135 kWh/Jahr auf der Grundlage von 220 Standard-Waschzyklen für 60°C- und 40°C-Baumwollprogramme bei vollständiger Befüllung und Teilbefüllung sowie dem Verbrauch der Betriebsarten mit geringer Leistungsaufnahme. Der tatsächliche Energieverbrauch hängt von der Art der Nutzung des Geräts ab.
- Energieverbrauch des Standardprogramms Baumwolle 60°C 0.78 kWh bei vollständiger Befüllung und 0.53 kWh bei Teilbefüllung sowie 0.4 kWh im Standardprogramm Baumwolle 40°C bei Teilbefüllung
- gewichtete Leistungsaufnahme im Aus-Zustand / ungeschaltetem Zustand: 0.12 W / 0.58 W
- Wasserverbrauch von 9680 Liter/Jahr auf der Grundlage von 220 Standard-Waschzyklen für 60°C- und 40°C-Baumwollprogramme bei vollständiger Befüllung und Teilbefüllung. Der tatsächliche Wasserverbrauch hängt von der Art der Nutzung des Geräts ab.
- Schleudereffizienzklasse: B
- max. Schleuderdrehzahl: 1400 U/min  
Restfeuchte: 53 %
- Die Standard-Waschprogramme, auf die sich die Informationen auf dem Etikett und im Datenblatt beziehen, sind Baumwolle 60° Eco und Baumwolle Eco 40°. Diese Programme eignen sich zur Reinigung normal verschmutzter Baumwollwäsche und sind in Bezug auf den kombinierten Energie- und Wasserverbrauch am effizientesten. Die tatsächliche Temperatur kann bei dieser Kombination von der angegebenen Programmtemperatur abweichen, Waschzeiten werden zugunsten eines niedrigeren Energieverbrauchs verlängert. Dabei ist immer eine Waschwirkung A sichergestellt.
- Programmdauer des Standardprogramms Baumwolle 60 °C 225 min bei vollständiger Befüllung und 225 min bei

Teilbefüllung sowie im Standardprogramm Baumwolle 40 °C 225 min bei Teilbefüllung

- Geräuschwert Waschen im Standardprogramm Baumwolle 60°C bei vollständiger Befüllung in dB (A) re 1 pW: 49
- Geräuschwert Schleudern im Standardprogramm Baumwolle 60°C bei vollständiger Befüllung in dB (A) re 1 pW: 76

#### Programme

- Spezialprogramme: Pflegeleicht Plus,, Daunen, Trommel reinigen, Hemden/Blusen, Sportswear, Schnell/Mix, AllergiePlus, ExtraKurz 15'/30', Wolle-Handwäsche, Fein/Seide

#### Optionen

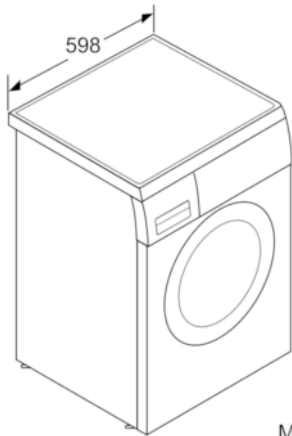
- Vario Perfect: zeit- oder energieoptimierte Programme mit perfektem Waschergebnis
- TouchControl-Tasten: Spülen Plus, Bügelleicht, Fertig in, Temperatur, Start / Pause mit Nachlegefunktion, SpeedPerfect/EcoPerfect, Drehzahlabwahl/Spülstop

#### Komfort und Sicherheit

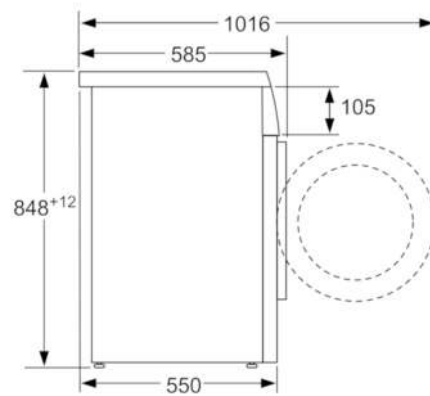
- AquaStop mit lebenslanger Garantie gegen Wasserschäden
- VarioTrommel: schonendes und effizientes Waschen
- EcoSilence Drive: leiser Motor mit langer Lebensdauer
- AntiVibration Design: mehr Stabilität und Laufruhe
- Vollelektronische Einknopf-Bedienung für alle Waschprogramme, Temperaturen und Spezialprogramme
- Großes, übersichtliches LED-Display für Programmablauf, Temperaturwahl, max. Schleuderdrehzahl, Restzeitanzeige und 24 h Endezeitvorwahl, Beladungsempfehlung und Verbrauchsanzeige
- Nachlegefunktion: Die Nachlegefunktion ermöglicht Ihnen das Nachlegen von Wäschestücken sogar nach Start des Waschprogramms.
- Verbrauchsanzeige: Angabe zu Stromverbrauch
- Anzeige für Überdosierung
- Programm zur Trommelreinigung
- Stufenlose Mengenautomatik
- ActiveWater™Plus: ressourcenschonendes Wassermanagement
- Durchflusssensor für optimalen Wasserverbrauch
- Schaumerkennung
- Unwuchtkontrolle
- Kindersicherung
- Signal am Programmende
- Selbstreinigungsschublade
- 32 cm-Bullauge, perldunkelgrau, weiß mit 165° Türöffnungswinkel
- Komfortverschluss
- Metallverschlusshaken

#### Technische Informationen

- unterbaufähig
- Gerätemaße (H x B x T): 84,8 cm x 59,8 cm x 55,0 cm

**Serie | 6 Waschmaschinen****WUQ284F0****Waschmaschine**

Maße in mm



Maße in mm