



# BOSCH



Bosch  
WTW875W0  
Wäschetrockner

Vorgänger:

Nachfolger:

EAN-Nr.:  
4242002852096

Vertriebsprogramm:

**Serie | 8**  
**WTW875W0**  
**SelfCleaning Condenser**  
**Wärmepumpentrockner**

- Leistung und Verbrauch**
- Nennkapazität für das Standard-Baumwollprogramm bei vollständiger Befüllung: 8 kg Baumwollwäsche
  - Trocknerart: Kondensation mit Wärmepumpentechnologie
  - Energieeffizienzklasse: A+++ auf einer Energieeffizienzklasse-Skala von A+++ bis D
  - Energieverbrauch von 176.0 kWh/Jahr auf der Grundlage von 160 Trocknungszyklen für das Standard-Baumwollprogramm bei vollständiger Befüllung und Teilbefüllung sowie des Verbrauchs der Betriebsarten mit geringer Leistungsaufnahme. Der tatsächliche Energieverbrauch je Zyklus hängt von der Art der Nutzung des Geräts ab
  - Energieverbrauch des Standard-Baumwollprogramms bei vollständiger Befüllung 1.46 kWh und Energieverbrauch des Standard-Baumwollprogramms bei Teilbefüllung 0.82 kWh
  - Leistungsaufnahme im Aus-Zustand 0.1 W und im nichtausgeschalteten Zustand 0.1 W
  - Dauer des unausgeschalteten Zustands: 30 min
  - Das Programm Baumwolle schranktrocken ist das Standard-Trockenprogramm, auf die sich die Informationen auf dem Etikett und im Datenblatt beziehen. Dieses Programm ist zum Trocknen normaler nasser Baumwolltextilien geeignet und in Bezug auf den Energieverbrauch für Baumwolle am effizientesten.
  - Gewichtete Programmdauer des Standard-Baumwollprogramms bei vollständiger Befüllung und Teilbefüllung: 117 min.
  - Programmdauer des Standard-Baumwollprogramms bei vollständiger Befüllung 148 min und Programmdauer des Standard-Baumwollprogramms bei Teilbefüllung 94 min.
  - Kondensationseffizienzklasse B auf einer Skala von G (geringste Effizienz) bis A (höchste Effizienz).
  - durchschnittliche Kondensationseffizienz des Standard-Baumwollprogramms bei vollständiger Befüllung 87 % und durchschnittliche Kondensationseffizienz des Standard-Baumwollprogramms bei Teilbefüllung 89 %.
  - Gewichtete Kondensationseffizienz des Standard-Baumwollprogramms 88 %.
  - Schalleistungspegel: 62 dB (A) re 1 pW

- Programme**
- Spezialprogramme: Wolle finish, Mix, Handtücher, Steppdecken, Zeitprogramm warm, Zeitprogramm kalt, Baumwolle, Pflegeleicht, AllergiePlus, Sportswear, Daunen, ExtraKurz 40', Blusen/Hemden, Feinwäsche

- Optionen**
- Knitterschutz 120 min am Programmende
  - TouchControl-Tasten: Schontrocknen, Signal, Fertig in, Start/Pause, Trockenziele, An/Aus, Trocknungsgradfeinjustage, Kindersicherung 3 Sek., Knitterschutz 60 Min., Knitterschutz 120 Min., 24 h Fertig in

- Komfort und Sicherheit**
- SelfCleaning Condenser - nie mehr Kondensator reinigen
  - 
  - AutoDry: feuchtegesteuerte Trocknungsprogramme
  - Programmwähler mit integriertem Ein-/Ausschalter

### Integriertes Zubehör

### Sonderzubehör

- WMZ20500 Podest mit Auszug
- WMZ20600 Wollkorb
- WTZ11400 Verbindungssatz mit Auszug
- WTZ20410 Verbindungssatz

### Verfügbare Farbvarianten

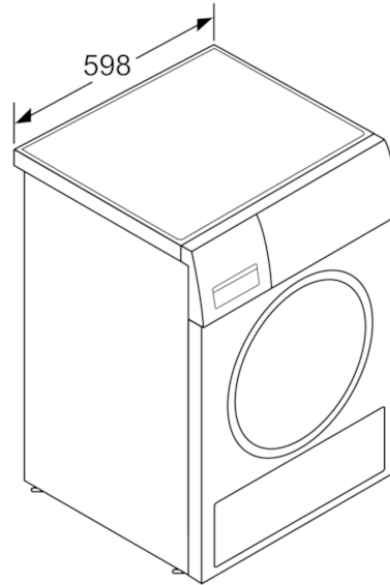
### Technische Daten

- Ausstattungsmerkmale**
- Bauform : Freistehend
  - Arbeitsplatte abnehmbar : Nein
  - Türanschlag : Rechts
  - Länge Anschlusskabel (cm) : 145,0
  - Höhe der Arbeitsplatte (mm) : 842
  - Abmessungen des Gerätes (mm) : 842 x 598 x 599
  - Nettogewicht (kg) : 55,354
  - Fluorierte Treibhausgase : Nein
  - Kältemittelart : R290
  - Hermetisch geschlossene Einrichtung : Ja
  - Menge des Kältemittels (kg) : 0,149
  - Menge als CO<sub>2</sub>-Äquivalent (t) : 0,000
  - EAN-Nummer : 4242002852096
- Verbrauchs und Anschlusswerte**
- Anschlusswert (W) : 1000
  - Absicherung (A) : 10
  - Spannung (V) : 220-240
  - Frequenz (Hz) : 50
  - Approbationszertifikate : CE, VDE
  - Beladungsmenge : 8,0
  - Standard-Baumwollprogramm : Baumwolle schranktrocken
  - Energie-Effizienz-Klasse : A+++
  - Energieverbrauch des Standard-Baumwollprogramms bei vollständiger Befüllung für elektrisch beheizte Haushaltswäschetrockner - neu (2010/30/EC) : 1,46
  - Programmdauer des Standard-Baumwollprogramms bei vollständiger Befüllung : 148
  - Energieverbrauch des Standard-Baumwollprogramms bei Teilbefüllung für elektrisch beheizte Haushaltswäschetrockner - neu (2010/30/EC) (kWh) : 0,82
  - Programmdauer des Standard-Baumwollprogramms bei Teilbefüllung (min) : 94
  - Gewichteter jährlicher Energieverbrauch für elektrisch beheizte Haushaltswäschetrockner - neu (2010/30/EC) (kWh) : 176,0
  - Gewichtete Programmdauer des Standard-Baumwollprogramms bei vollständiger Befüllung und Teilbefüllung (min) : 117
  - Durchschnittliche Kondensationseffizienz des Standard-Baumwollprogramms bei vollständiger Befüllung (%) : 87
  - Durchschnittliche Kondensationseffizienz des Standard-Baumwollprogramms bei Teilbefüllung (%) : 89

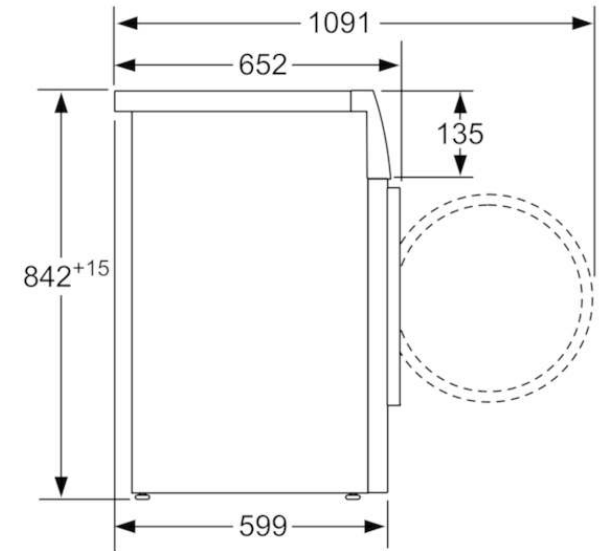


**BOSCH**

Serie | 8  
WTW875W0  
SelfCleaning Condenser  
Wärmepumpentrockner



Maße in mm



Maße in mm