



BOSCH



Bosch
WTW845W0
Wäschetrockner

Vorgänger:

Nachfolger:

EAN-Nr.:
4242002925844

Vertriebsprogramm:
ANO

Serie | 8
WTW845W0
SelfCleaning Condenser
Wärmepumpentrockner

- Leistung und Verbrauch**
- Nennkapazität für das Standard-Baumwollprogramm bei vollständiger Befüllung: 8 kg Baumwollwäsche
 - Trocknerart: Kondensation mit Wärmepumpentechnologie
 - Energieeffizienzklasse: A+++ auf einer Energieeffizienzklasse-Skala von A+++ bis D
 - Energieverbrauch von 176.0 kWh/Jahr auf der Grundlage von 160 Trocknungszyklen für das Standard-Baumwollprogramm bei vollständiger Befüllung und Teilbefüllung sowie des Verbrauchs der Betriebsarten mit geringer Leistungsaufnahme. Der tatsächliche Energieverbrauch je Zyklus hängt von der Art der Nutzung des Geräts ab
 - Energieverbrauch des Standard-Baumwollprogramms bei vollständiger Befüllung 1.46 kWh und Energieverbrauch des Standard-Baumwollprogramms bei Teilbefüllung 0.82 kWh
 - Leistungsaufnahme im Aus-Zustand 0.1 W und im nichtausgeschalteten Zustand 0.1 W
 - Dauer des unausgeschalteten Zustands: 30 min
 - Das Programm Baumwolle schranktrocken ist das Standard-Trockenprogramm, auf die sich die Informationen auf dem Etikett und im Datenblatt beziehen. Dieses Programm ist zum Trocknen normaler nasser Baumwolltextilien geeignet und in Bezug auf den Energieverbrauch für Baumwolle am effizientesten.
 - Gewichtete Programmdauer des Standard-Baumwollprogramms bei vollständiger Befüllung und Teilbefüllung: 117 min.
 - Programmdauer des Standard-Baumwollprogramms bei vollständiger Befüllung 148 min und Programmdauer des Standard-Baumwollprogramms bei Teilbefüllung 94 min.
 - Kondensationseffizienzklasse B auf einer Skala von G (geringste Effizienz) bis A (höchste Effizienz).
 - durchschnittliche Kondensationseffizienz des Standard-Baumwollprogramms bei vollständiger Befüllung 87 % und durchschnittliche Kondensationseffizienz des Standard-Baumwollprogramms bei Teilbefüllung 89 %.
 - Gewichtete Kondensationseffizienz des Standard-Baumwollprogramms 88 %.
 - Schalleistungspegel: 62 dB (A) re 1 pW

- Programme**
- Spezialprogramme: Wolle finish, Mix, Handtücher, Steppdecken, Zeitprogramm warm, Zeitprogramm kalt, Baumwolle, Pflegeleicht, AllergiePlus, Sportswear, Daunen, ExtraKurz 40', Blusen/Hemden, Feinwäsche

- Optionen**
- Knitterschutz 120 min am Programmende
 - TouchControl-Tasten: Schontrocknen, Signal, Fertig in, Start/Pause, Trockenziele, An/Aus, Trocknungsgradfeinjustage, Kindersicherung 3 Sek., Knitterschutz 60 Min., Knitterschutz 120 Min., 24 h Fertig in

- Komfort und Sicherheit**
- SelfCleaning Condenser - nie mehr Kondensator reinigen
 - AutoDry: feuchtegesteuerte Trocknungsprogramme
 - Programmwähler mit integriertem Ein-/Ausschalter
 - Großes, übersichtliches LED-Display für Restzeitanzeige und 24 h

Integriertes Zubehör

Sonderzubehör

- WMZ20500 Podest mit Auszug
- WMZ20600 Wollkorb
- WTZ11400 Verbindungssatz mit Auszug
- WTZ20410 Verbindungssatz

Verfügbare Farbvarianten

Technische Daten

Ausstattungsmerkmale

Bauform : Freistehend
Arbeitsplatte abnehmbar : Nein
Türanschlag : Rechts
Länge Anschlusskabel (cm) : 145,0
Höhe der Arbeitsplatte (mm) : 842
Abmessungen des Gerätes (mm) : 842 x 598 x 599
Nettogewicht (kg) : 52,454
Fluorierte Treibhausgase : Nein
Kältemittelart : R290
Hermetisch geschlossene Einrichtung : Ja
Menge des Kältemittels (kg) : 0,149
EAN-Nummer : 4242002925844

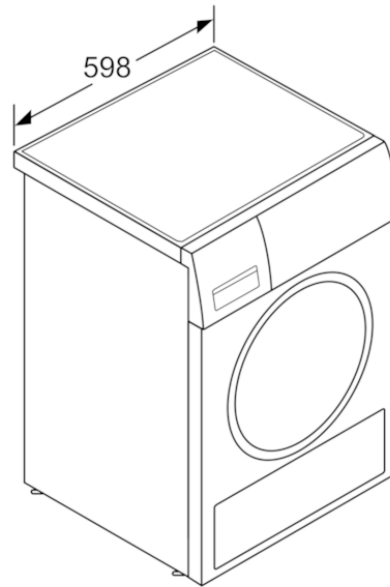
Verbrauchs und Anschlusswerte

Anschlusswert (W) : 1000
Absicherung (A) : 10
Spannung (V) : 220-240
Frequenz (Hz) : 50
Approbationszertifikate : CE, VDE
Beladungsmenge : 8,0
Standard-Baumwollprogramm : Baumwolle schranktrocken
Energie-Effizienz-Klasse : A+++
Energieverbrauch des Standard-Baumwollprogramms bei vollständiger Befüllung für elektrisch beheizte Haushaltswäschetrockner - neu (2010/30/EC) : 1,46
Programmdauer des Standard-Baumwollprogramms bei vollständiger Befüllung (min) : 148
Energieverbrauch des Standard-Baumwollprogramms bei Teilbefüllung für elektrisch beheizte Haushaltswäschetrockner - neu (2010/30/EC) (kWh) : 0,82
Programmdauer des Standard-Baumwollprogramms bei Teilbefüllung (min) : 94
Gewichteter jährlicher Energieverbrauch für elektrisch beheizte Haushaltswäschetrockner - neu (2010/30/EC) (kWh) : 176,0
Gewichtete Programmdauer des Standard-Baumwollprogramms bei vollständiger Befüllung und Teilbefüllung (min) : 117
Durchschnittliche Kondensationseffizienz des Standard-Baumwollprogramms bei vollständiger Befüllung (%) : 87
Durchschnittliche Kondensationseffizienz des Standard-Baumwollprogramms bei Teilbefüllung (%) : 89

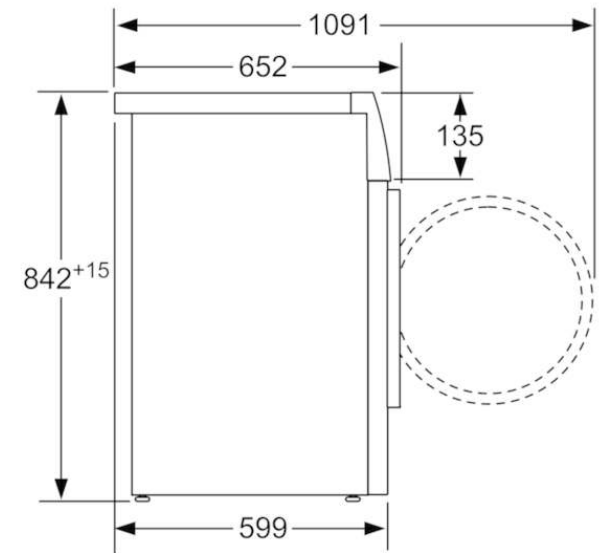


BOSCH

Serie | 8
WTW845W0
SelfCleaning Condenser
Wärmepumpentrockner



Maße in mm



Maße in mm