



BOSCH



Bosch
WTG86400
Wäschetrockner

Vorgänger:
WTE86305

Nachfolger:
WTG86401

EAN-Nr.:
4242002904153

Vertriebsprogramm:
ANO

Serie | 6
WTG86400
Luftkondensations-Wäschetrockner

- Leistung und Verbrauch**
- Nennkapazität für das Standard-Baumwollprogramm bei vollständiger Befüllung: 8 kg Baumwollwäsche
 - Trocknerart: Kondensation
 - Energieeffizienzklasse: B auf einer Energieeffizienzklasse-Skala von A+++ bis D
 - Energieverbrauch von 561.0 kWh/Jahr auf der Grundlage von 160 Trocknungszyklen für das Standard-Baumwollprogramm bei vollständiger Befüllung und Teilbefüllung sowie des Verbrauchs der Betriebsarten mit geringer Leistungsaufnahme. Der tatsächliche Energieverbrauch je Zyklus hängt von der Art der Nutzung des Geräts ab
 - Energieverbrauch des Standard-Baumwollprogramms bei vollständiger Befüllung 4.61 kWh und Energieverbrauch des Standard-Baumwollprogramms bei Teilbefüllung 2.59 kWh
 - Leistungsaufnahme im Aus-Zustand 0.1 W und im nichtausgeschalteten Zustand 0.75 W
 - Dauer des unausgeschalteten Zustands: NO_FEATURE
 - Das Programm Baumwolle schranktrocknen ist das Standard-Trockenprogramm, auf die sich die Informationen auf dem Etikett und im Datenblatt beziehen. Dieses Programm ist zum Trocknen normaler nasser Baumwolltextilien geeignet und in Bezug auf den Energieverbrauch für Baumwolle am effizientesten.
 - Gewichtete Programmdauer des Standard-Baumwollprogramms bei vollständiger Befüllung und Teilbefüllung: 97 min.
 - Programmdauer des Standard-Baumwollprogramms bei vollständiger Befüllung 126 min und Programmdauer des Standard-Baumwollprogramms bei Teilbefüllung 76 min.
 - Kondensationseffizienzklasse B auf einer Skala von G (geringste Effizienz) bis A (höchste Effizienz).
 - durchschnittliche Kondensationseffizienz des Standard-Baumwollprogramms bei vollständiger Befüllung 88 % und durchschnittliche Kondensationseffizienz des Standard-Baumwollprogramms bei Teilbefüllung 88 %.
 - Gewichtete Kondensationseffizienz des Standard-Baumwollprogramms 88 %.
 - Schalleistungspegel: 65 dB (A) re 1 pW

Programme

- Spezialprogramme: Wolle finish, Mix, Zeitprogramm warm, Zeitprogramm kalt, AllergiePlus, Sportswear, Daunen, ExtraKurz 40', Shirts 15

Optionen

- Knitterschutz 120 min am Programmende
- TouchControl-Tasten: Schontrocknen, Signal, Knitterschutz, Fertig in, Programmdauer, Start/Pause, Trocknungsgradfeinjustage, 24 h Fertig in

Komfort und Sicherheit

- AutoDry: feuchtegesteuerte Trocknungsprogramme
- Großes, übersichtliches LED-Display für Restzeitanzeige und 24 h Endezeitvorwahl, Programmstatus, Zusatzfunktionen.
- Sensitive Drying System: große Edelstahltrommel, Mitnehmer im Softdesign
- EasyClean Filter: einfache Reinigung des Kondensatorfilters.
- AntiVibration Design: mehr Stabilität und Laufruhe
- Trommelinnenbeleuchtung: I FD

Integriertes Zubehör

Sonderzubehör

- WMZ20500 Podest mit Auszug
- WMZ20600 Wollkorb
- WTZ1110 Anschlussgarnitur Kondensat
- WTZ11400 Verbindungssatz mit Auszug
- WTZ20410 Verbindungssatz

Verfügbare Farbvarianten

Technische Daten

Ausstattungsmerkmale

Bauform : Freistehend
Arbeitsplatte abnehmbar : Nein
Türanschlag : Rechts
Länge Anschlusskabel (cm) : 145,0
Höhe der Arbeitsplatte (mm) : 842
Abmessungen des Gerätes (mm) : 842 x 598 x 599
Nettogewicht (kg) : 41,632
EAN-Nummer : 4242002904153

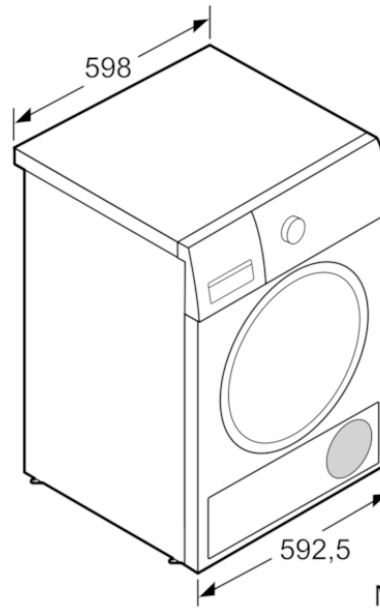
Verbrauchs und Anschlusswerte

Anschlusswert (W) : 2800
Absicherung (A) : 16/10
Spannung (V) : 220-240
Frequenz (Hz) : 50
Approbatonszertifikate : CE, VDE
Beladungsmenge : 8,0
Standard-Baumwollprogramm : Baumwolle schranktrocknen
Energie-Effizienz-Klasse : B
Energieverbrauch des Standard-Baumwollprogramms bei vollständiger Befüllung für elektrisch beheizte Haushaltswäschetrockner - neu (2010/30/EC) : 4,61
Programmdauer des Standard-Baumwollprogramms bei vollständiger Befüllung (min) : 126
Energieverbrauch des Standard-Baumwollprogramms bei Teilbefüllung für elektrisch beheizte Haushaltswäschetrockner - neu (2010/30/EC) (kWh) : 2,59
Programmdauer des Standard-Baumwollprogramms bei Teilbefüllung (min) : 76
Gewichteter jährlicher Energieverbrauch für elektrisch beheizte Haushaltswäschetrockner - neu (2010/30/EC) (kWh) : 561,0
Gewichtete Programmdauer des Standard-Baumwollprogramms bei vollständiger Befüllung und Teilbefüllung (min) : 97
Durchschnittliche Kondensationseffizienz des Standard-Baumwollprogramms bei vollständiger Befüllung (%) : 88
Durchschnittliche Kondensationseffizienz des Standard-Baumwollprogramms bei Teilbefüllung (%) : 88
Gewichtete Kondensationseffizienz für das Standard-Baumwollprogramm bei vollständiger Befüllung und Teilbefüllung (%) : 88

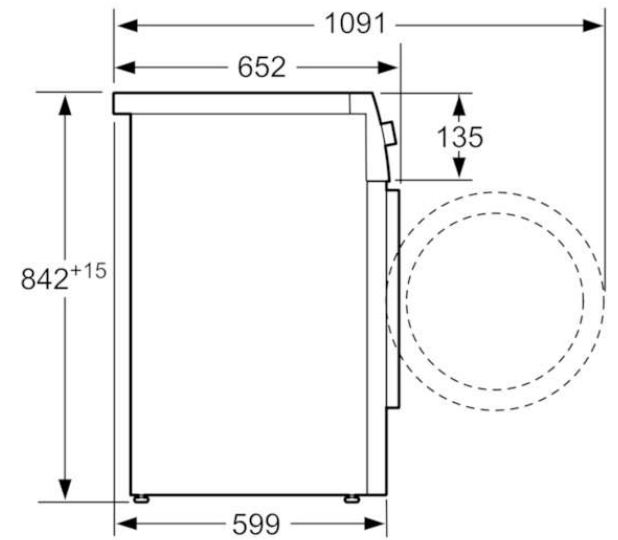


BOSCH

Serie | 6
WTG86400
Luftkondensations-Wäschetrockner



Maße in mm



Maße in mm