

# WSLK 66 AS X

Dunstabzugshaube (Unterbau/60cm)

Whirlpool



## TOP 4

- Steuerung über Schiebeschalter
- Für Abluft- und Umluftbetrieb geeignet
- Optimale Ausleuchtung des Kochbereichs dank Glühbirnen, 1x40 Watt
- 1 leistungsstarker Lüftermotor, 3 Leistungsstufen

Edelstahl

## WSLK 66 AS X

EAN 80 03437 20655 9

## KONSTRUKTION

- Kompakt-Dunsthäube, Edelstahl, zur Montage unter einem Oberschrank bzw. direkt an die Wand
- Für Abluft- und Umluftbetrieb geeignet

## AUSSTATTUNG

- Steuerung über Schiebeschalter
- Kochstellenbeleuchtung Glühbirnen, 1x40 Watt
- 1 leistungsstarker Lüftermotor, 3 Leistungsstufen

## ZUBEHÖR

- Montage- und Befestigungsmaterial
- 1 Aluminium-Fettfilter, auswaschbar

## ALS SONDERZUBEHÖR LIEFERBAR

- Aktivkohlefilter für den Umluftbetrieb AMC 037

## VERBRAUCHSWERTE

- Jahresenergieverbrauch: 84,2 kWh
- Energieeffizienzklasse E, Beleuchtungseffizienzklasse G, Fettabscheidegradklasse E, fluiddynamische Effizienzklasse F<sup>1</sup>

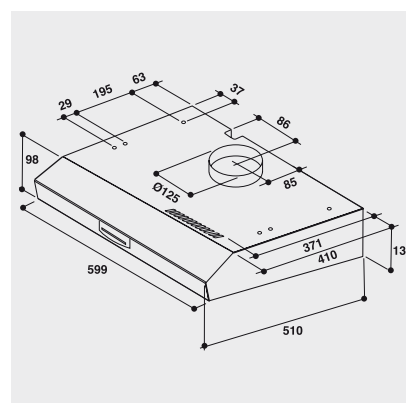
## TECHNISCHE DATEN

- Gebläseleistung im Abluftbetrieb: **max. Normalstufe 240 m<sup>3</sup>/h**
- Betriebsgeräusch im Abluftbetrieb: min. 54 – max. 67 dB/A
- Außenmaße (HxBxT): 133x599x510 mm
- Gesamte Gerätehöhe (inkl. ausziehbarem Schacht) von bis mm
- Abluftstutzen Ø 125 mm

- **Mindestabstand zum Elektrokochfeld 600 mm**
- **Mindestabstand zum Gaskochfeld 700 mm**

## WPRO-ZUBEHÖR (OPTIONAL)

- ACTIV'O Fettlöser für Backofen und Grill ODS414/2, EAN 8015250640731
- terrabianca Putzstein UNC502, EAN 8015250613858
- ACTIV'inox Edelstahlreiniger IXC125, EAN 8015250475951



<sup>1</sup> Energieeffizienzklassen-Spektrum von A++ bis E