

**WLT24440  
Waschvollautomat**

**Sonderzubehör**

WMZ2200 : Bodenbefestigung  
WMZ2380 : Zulauf-Verlängerung

**Die Slimline Waschmaschine mit EcoSilence Drive™: genießen Sie exzellente Laufruhe und Langlebigkeit.**

- **EcoSilence Drive™:** extrem energiesparend und leise im Betrieb bei besonders hoher Lebensdauer.
- **VarioPerfect™:** spart bis zu 60 % Zeit oder 30 % Energie dank zuschaltbaren Programmoptionen.
- **Energieverbrauchsanzeige:** Angabe zum Stromverbrauch je nach Programm- und Optionswahl.
- **Trommelreinigung:** Programm zur Reinigung und Pflege der Trommel.

**Technische Daten**

Bauform :	Standgerät
Höhe der Arbeitsplatte (mm) :	848
Abmessungen des Gerätes :	848 x 598 x 446
Nettogewicht (kg) :	63,551
Anschlusswert (W) :	2300
Absicherung (A) :	10
Spannung (V) :	220-240
Frequenz (Hz) :	50
Approbatonszertifikate :	CE, VDE
Länge Anschlusskabel (cm) :	175
Waschwirkungsklasse :	A
Türanschlag :	Links
Rollen :	Nein
EAN-Nummer :	4242002822846
Nennkapazität in kg Baumwolle für das Standard-Baumwollprogramm bei vollständiger Befüllung - neu (2010/30/EC) :	6,5
Energieeffizienzklasse (2010/30/EC) :	A+++
Jährlicher Energieverbrauch (kWh/annum) - neu (2010/30/EC) :	119,00
Energieverbrauch im ausgeschalteten Modus (W) - neu (2010/30/EC) :	0,12
Leistungsaufnahme im unausgeschalteten Zustand - neu (2010/30/EC) (W) :	0,48
Jährlicher Wasserverbrauch (l/annum) - neu (2010/30/EC) :	8800
Schleuderkategorie :	B
Maximale Schleuderdrehzahl (rpm) - neu (2010/30/EC) :	1175
Durchschn. Waschzeit Baumwolle 40°C (Teilbeladung) min - neu (2010/30/EC) :	270
Durchschn. Waschzeit Baumwolle 60°C (volle Beladung) min - neu (2010/30/EC) :	330
Durchschn. Waschzeit Baumwolle 60°C (Teilbeladung) min - neu (2010/30/EC) :	270
Schallleistung Waschen dB(A) re 1 pW :	52
Schallleistung Schleudern dB(A) re 1 pW :	76
Art der Installation :	Standgerät



4 242002 822846

## Serie | 6 Waschmaschinen

**WLT24440**

### Waschvollautomat

### Die Slimline Waschmaschine mit EcoSilence Drive™: genießen Sie exzellente Laufruhe und Langlebigkeit.

#### Leistung und Verbrauch

- Nennkapazität: 6.5 kg
- Energieeffizienzklasse: A+++ auf einer Energieeffizienzklasse-Skala von A+++ bis D
- Energieverbrauch von 119 kWh/Jahr auf der Grundlage von 220 Standard-Waschzyklen für 60°C- und 40°C-Baumwollprogramme bei vollständiger Befüllung und Teilbefüllung sowie dem Verbrauch der Betriebsarten mit geringer Leistungsaufnahme. Der tatsächliche Energieverbrauch hängt von der Art der Nutzung des Geräts ab.
- 20% sparsamer (119kWh/Jahr) als der Grenzwert (164 kWh/Jahr) der Energieeffizienzklasse A+++ in der Kategorie 6,5 kg nach der EU-Verordnung 1061/2010
- Energieverbrauch des Standardprogramms Baumwolle 60°C 0.67 kWh bei vollständiger Befüllung und 0.45 kWh bei Teilbefüllung sowie 0.4 kWh im Standardprogramm Baumwolle 40°C bei Teilbefüllung
- gewichtete Leistungsaufnahme im Aus-Zustand / unangeschaltetem Zustand: 0.12 W / 0.48 W
- Wasserverbrauch von 8800 Liter/Jahr auf der Grundlage von 220 Standard-Waschzyklen für 60°C- und 40°C-Baumwollprogramme bei vollständiger Befüllung und Teilbefüllung. Der tatsächliche Wasserverbrauch hängt von der Art der Nutzung des Geräts ab.
- Schleudereffizienzklasse: B
- max. Schleuderdrehzahl: 1200 U/min  
Restfeuchte: 53 %
- Die Standard-Waschprogramme, auf die sich die Informationen auf dem Etikett und im Datenblatt beziehen, sind Baumwolle 60° + Taste EcoPerfect und Baumwolle 40° + Taste EcoPerfect. Diese Programme eignen sich zur Reinigung normal verschmutzter Baumwollwäsche und sind in Bezug auf den kombinierten Energie- und Wasserverbrauch am effizientesten. Die tatsächliche Temperatur kann bei dieser Kombination von der angegebenen Programmtemperatur abweichen, Waschzeiten werden zugunsten eines niedrigeren Energieverbrauchs verlängert. Dabei ist immer eine Waschwirkung A sichergestellt.
- Programmdauer des Standardprogramms Baumwolle 60 °C 330 min bei vollständiger Befüllung und 270 min bei Teilbefüllung sowie im Standardprogramm Baumwolle 40 °C 270 min bei Teilbefüllung
- Geräuschwert Waschen im Standardprogramm Baumwolle 60°C bei vollständiger Befüllung in dB (A) re 1 pW: 52
- Geräuschwert Schleudern im Standardprogramm Baumwolle 60°C bei vollständiger Befüllung in dB (A) re 1 pW: 76

#### Programme

- Spezialprogramme: Spülen, Daunen, Jeans/Dunkle Wäsche, Trommel reinigen, Hemden/Blusen, Sportswear, Schnell/Mix, Pumpen / Schleudern, AllergiePlus, ExtraKurz 15'/30', Schnell/Mix leise (NightWash), Wolle-Handwäsche, Fein/Seide

#### Optionen

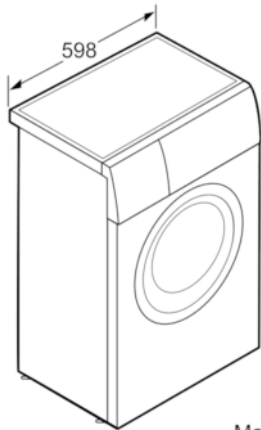
- Vario Perfect: zeit- oder energieoptimierte Programme mit perfektem Waschergebnis
- TouchControl-Tasten: Vorwäsche, Fertig in, Wasser Plus, Temperatur, Start / Pause mit Nachlegefunktion, SpeedPerfect/EcoPerfect, Drehzahlabwahl/Spülstop

#### Komfort und Sicherheit

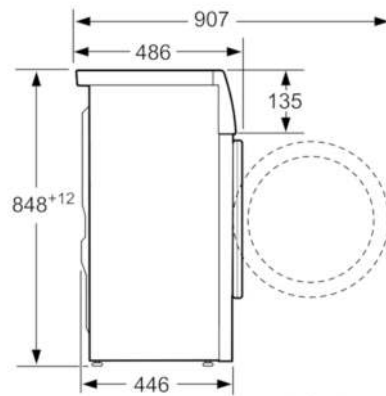
- AquaStop: eine Bosch Garantie bei Wasserschäden - ein Geräteleben lang\*
- VarioSoft-Trommelsystem: schnelleres und schonenderes Waschen
- Vollelektronische Einknopf-Bedienung für alle Waschprogramme, Temperaturen und Spezialprogramme
- Großes, übersichtliches LED-Display für Programmablauf, Temperaturwahl, max. Schleuderdrehzahl, Restzeitanzeige und 24 h Endezeitvorwahl, Beladungsempfehlung und Verbrauchsanzeige
- Verbrauchsanzeige: Angabe zu Stromverbrauch
- Anzeige für Überdosierung
- Nachlegefunktion
- Schaumerkennung
- Unwuchtkontrolle
- Kindersicherung
- Summer
- Selbstreinigungsschublade
- 32 cm-Bullauge, weiß-schwarzgrau mit 165° Türöffnungswinkel
- Metallverschluss
- Magnetverschluss für sofortiges Türöffnen am Programmende

#### Technische Informationen

- Gerätemaße (H x B x T): 84,8 cm x 59,8 cm x 44,6 cm
- unterschiebbar ab 85 cm Nischenhöhe
- Nachlegefunktion: Die Nachlegefunktion ermöglicht Ihnen das Nachlegen von Wäschestücken sogar nach Start des Waschprogramms.

**Serie | 6 Waschmaschinen****WLT24440****Waschvollautomat**

Maße in mm



Maße in mm