

iQ500
WK14D541
Wash & Dry
Vollwaschtrockner, vollintegrierbar



B



Einbau-Waschtrockner mit waterPerfect für wassersparendes Wäschewaschen.

- ✓ Sensorgesteuerte Beladungserkennung für wassersparendes Wäschewaschen - dank waterPerfect.
- ✓ Sensorgesteuerte autoDry-Technologie verhindert Einlaufen der Wäsche beim Trocknen.
- ✓ Besonders hohe Beladungsmenge von bis zu 7 kg Wäsche beim Waschen und 4 kg beim Trocknen.
- ✓ 15-Minuten-Schnellwaschprogramm (super15) wäscht, schleudert und spült in nur 15 Minuten.

Ausstattung

Technische Daten

Bauform : Standgerät
 Arbeitsplatte abnehmbar : Nein
 Türanschlag : Links
 Länge Anschlusskabel (cm) : 220
 Höhe der Arbeitsplatte (mm) : 820
 Abmessungen des Gerätes : 820 x 595 x 584
 Nettogewicht (kg) : 83,760
 Trommelvolumen (l) : 52
 EAN-Nummer : 4242003721360
 Anschlusswert (W) : 2300
 Absicherung (A) : 10
 Spannung (V) : 220-240
 Frequenz (Hz) : 50
 Approbationszertifikate : CE, VDE
 Energieverbrauch (Waschen und Trocknen einer vollen Waschlading) (kWh) : 5,40
 Energieverbrauch (nur Waschen einer vollen Waschlading) (kWh) : 1,35
 Wasserverbrauch (Waschen und Trocknen einer vollen Waschlading) (l) : 90

Sonderzubehör

WZ10130 Zulauf-Verlängerung
 WX975600 Bodenbefestigung



iQ500
WK14D541
Wash & Dry
Vollwaschtrockner, vollintegrierbar

Ausstattung

Leistung und Verbrauch

- Label: Energieeffizienzklasse B auf einer Energieeffizienzklasse-Skala von A bis G / Waschwirkungsklasse A
- Energieverbrauch Waschen und Trocknen 5.4 kWh, Wasserverbrauch Waschen und Trocknen 90 l im Label-/ Normprogramm
- Fassungsvermögen: 7 kg Waschen - 4 kg Trocknen
- Non-Stop Wasch- und Trockenprogramme für haushaltsübliche Beladung bis zu 4 kg
- Schleudertouren: 1400 - 600 U/min
- Geräuschwert Waschen in dB: 57
- Geräuschwert Schleudern in dB: 74

Programme

- Spezialprogramme: Nachtwaschen, Mix, Outdoor, Hemden/ Business, Super 15, Spülen / Schleudern, Flusenspülen, Pumpen / Schleudern, Wolle-Handwäsche, Fein/Seide
- Spezialprogramme Trocknen: Flusenspülen

Optionen

- Tasten: Start, Drehzahlwahl, Ändern für Zusatzfunktionen, Optionen, Trocknen, Temperatur und 24 h Endezeit-Vorwahl

Komfort und Sicherheit

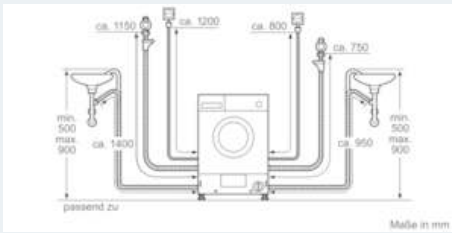
- aquaStop®: eine Siemens Hausgeräte Garantie bei Wasserschäden - ein Geräteleben lang.*
- Großes Display für Programmablauf, Temperatur, Drehzahl, Restzeit und 24 h Endezeitvorwahl, Anzeige der Trockenziele
- Vollelektronische Einknopf-Bedienung für alle Wasch- und Spezialprogramme
- Elektronische Feuchtsteuerung beim Trocknen, Zeitprogramme
- Oberwasser-System
- waterPerfect: Mengenautomatik
- Schaumerkennung
- Unwuchtkontrolle
- Signal am Programmende
- Kindersicherung
- Fenster mit Glasabdeckung
- Bullaugen-Anschlag links
- Metallverschlusskasten
- Magnetverschluss für sofortiges Türöffnen am Programmende

Technische Informationen

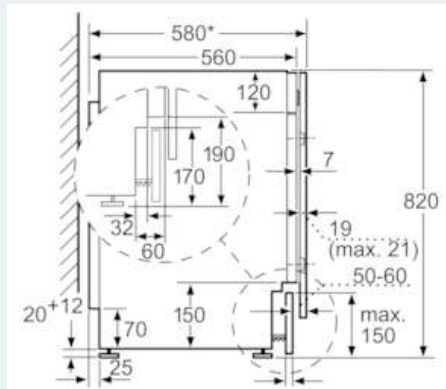
- verstellbare Sockelhöhe: 16.5 cm
- verstellbare Sockeltiefe: 6.5 cm
- Gerätemaße (H x B x T): 82,0 cm x 59,5 cm x 58,4 cm
- Von vorne verstellbare hintere Gerätefüße
- vollintegrierbar
- * Garantiebedingungen finden Sie unter <https://www.siemens-home.bsh-group.com/de/kundendienst/garantie>

iQ500
WK14D541
Wash & Dry
Vollwaschtrockner, vollintegrierbar

Maßzeichnungen

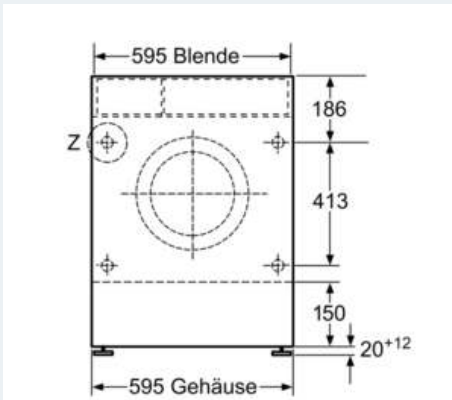


Maße in mm



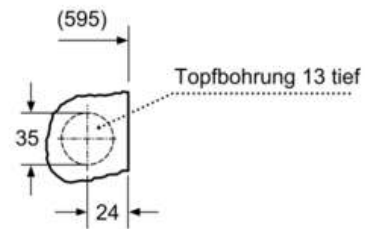
* Mit Möbelfront

Maße in mm

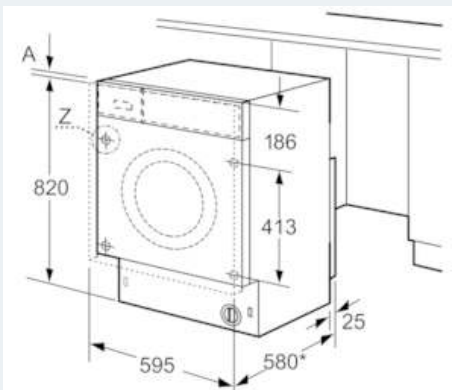


Maße in mm

Einzelheit Z



Maße in mm



* Mit Möbelfront

Maße in mm