

Serie | 8
WIW28440
Waschmaschine,
vollintegrierbar

Sonderzubehör

WMZ20441 : Höhenverstellfüsse
 WMZ20490 : Podest mit Auszug
 WMZ2200 : Bodenbefestigung
 WMZ2380 : Zulauf-Verlängerung

Unsere besonders leise Waschmaschine mit EcoSilence Drive und Silence Programm: genießen Sie jederzeit exzellente Laufruhe und Langlebigkeit.

- **EcoSilence Drive™:** extrem energiesparend und leise im Betrieb bei besonders hoher Lebensdauer.
- **AntiVibration™ Design:** extrem standfest und besonders leise durch speziellen Vibrationsschutz.
- **VarioTrommel:** Schonend und effizient Waschen dank einzigartiger Trommel-Struktur.
- **TimeLight:** Programmstatus und Restlaufzeit klar angezeigt als hochauflösende Symbole am Boden.

Technische Daten

Bauform :	Eingebaut
Höhe der Arbeitsplatte (mm) :	820
Abmessungen des Gerätes :	818 x 596 x 544
Nettogewicht (kg) :	72,874
Anschlusswert (W) :	2300
Absicherung (A) :	10
Spannung (V) :	220-240
Frequenz (Hz) :	50
Approbatonszertifikate :	CE, VDE
Länge Anschlusskabel (cm) :	210
Waschwirkungsklasse :	A
Türanschlag :	Links
Rollen :	Nein
EAN-Nummer :	4242002958682
Nennkapazität in kg Baumwolle für das Standard-Baumwollprogramm bei vollständiger Befüllung - neu (2010/30/EC) :	8,0
Energieeffizienzklasse (2010/30/EC) :	A+++
Jährlicher Energieverbrauch (kWh/annum) - neu (2010/30/EC) :	137,00
Energieverbrauch im ausgeschalteten Modus (W) - neu (2010/30/EC) :	0,12
Leistungsaufnahme im unausgeschalteten Zustand - neu (2010/30/EC) (W) :	0,50
Jährlicher Wasserverbrauch (l/annum) - neu (2010/30/EC) :	9900
Schleuderwirkungsklasse :	B
Maximale Schleuderdrehzahl (rpm) - neu (2010/30/EC) :	1355
Durchschn. Waschzeit Baumwolle 40°C (Teilbeladung) min - neu (2010/30/EC) :	255
Durchschn. Waschzeit Baumwolle 60°C (volle Beladung) min - neu (2010/30/EC) :	270
Durchschn. Waschzeit Baumwolle 60°C (Teilbeladung) min - neu (2010/30/EC) :	270
Schallleistung Waschen dB(A) re 1 pW :	41
Schallleistung Schleudern dB(A) re 1 pW :	67
Art der Installation :	Vollintegrierbar



Serie | 8 Waschmaschinen

WIW28440

Waschmaschine, vollintegrierbar

Unsere besonders leise Waschmaschine mit EcoSilence Drive und Silence Programm: genießen Sie jederzeit exzellente Laufruhe und Langlebigkeit.

Leistung und Verbrauch

- Nennkapazität: 8 kg
- Energieeffizienzklasse: A+++ auf einer Energieeffizienzklasse-Skala von A+++ bis D
- Energieverbrauch von 137 kWh/Jahr auf der Grundlage von 220 Standard-Waschzyklen für 60°C- und 40°C-Baumwollprogramme bei vollständiger Befüllung und Teilbefüllung sowie dem Verbrauch der Betriebsarten mit geringer Leistungsaufnahme. Der tatsächliche Energieverbrauch hängt von der Art der Nutzung des Geräts ab.
- Energieverbrauch des Standardprogramms Baumwolle 60°C 0.78 kWh bei vollständiger Befüllung und 0.58 kWh bei Teilbefüllung sowie 0.38 kWh im Standardprogramm Baumwolle 40°C bei Teilbefüllung
- gewichtete Leistungsaufnahme im Aus-Zustand / ungeschaltetem Zustand: 0.12 W / 0.5 W
- Wasserverbrauch von 9900 Liter/Jahr auf der Grundlage von 220 Standard-Waschzyklen für 60°C- und 40°C-Baumwollprogramme bei vollständiger Befüllung und Teilbefüllung. Der tatsächliche Wasserverbrauch hängt von der Art der Nutzung des Geräts ab.
- Schleudereffizienzklasse: B
- max. Schleuderdrehzahl: 1400 U/min
Restfeuchte: 53 %
- Die Standard-Waschprogramme, auf die sich die Informationen auf dem Etikett und im Datenblatt beziehen, sind Baumwolle 60° Eco und Baumwolle Eco 40°. Diese Programme eignen sich zur Reinigung normal verschmutzter Baumwollwäsche und sind in Bezug auf den kombinierten Energie- und Wasserverbrauch am effizientesten. Die tatsächliche Temperatur kann bei dieser Kombination von der angegebenen Programmtemperatur abweichen, Waschzeiten werden zugunsten eines niedrigeren Energieverbrauchs verlängert. Dabei ist immer eine Waschwirkung A sichergestellt.
- Programmdauer des Standardprogramms Baumwolle 60 °C 270 min bei vollständiger Befüllung und 270 min bei Teilbefüllung sowie im Standardprogramm Baumwolle 40 °C 255 min bei Teilbefüllung
- Geräuschwert Waschen im Standardprogramm Baumwolle 60°C bei vollständiger Befüllung in dB (A) re 1 pW: 41
- Geräuschwert Schleudern im Standardprogramm Baumwolle 60°C bei vollständiger Befüllung in dB (A) re 1 pW: 67

Programme

- Spezialprogramme: Daunen, Jeans/Dunkle Wäsche, Hemden/Blusen, Sportswear, Schnell/Mix, AllergiePlus, ExtraKurz 15'/30', Schnell/Mix leise (NightWash), Trommel reinigen (mit Erinnerungsfunktion), Spülen/Schleudern/Abpumpen, Fein/Seide

Optionen

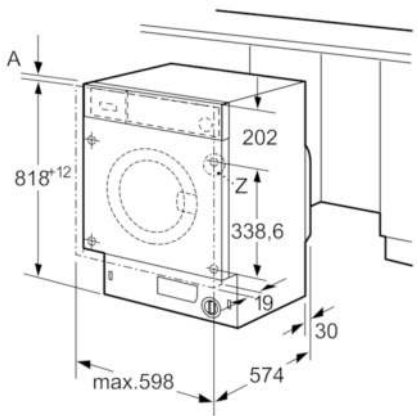
- Vario Perfect: zeit- oder energieoptimierte Programme mit perfektem Waschergebnis
- TouchControl-Tasten: Bügelleicht, Fertig in, Temperatur, Start / Pause mit Nachlegefunktion, SpeedPerfect/EcoPerfect, Wasser Plus & Extra Spülen, Drehzahlwahl/Spülstop

Komfort und Sicherheit

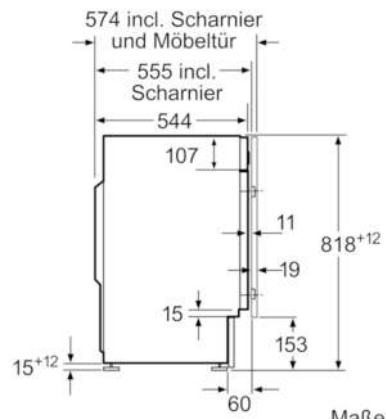
- AquaStop mit lebenslanger Garantie gegen Wasserschäden
- VarioTrommel: schonendes und effizientes Waschen
- Trommelinnenbeleuchtung: LED
- TimeLight: projiziert Programmstatus und Restlaufzeit gut sichtbar auf jeden Boden.
- EcoSilence Drive: leiser Motor mit langer Lebensdauer
- Großes Display für Programmablauf, Temperatur, Drehzahl, Restzeit, 24 h Endezeitvorwahl und Beladungsempfehlung
- Nachlegefunktion: Die Nachlegefunktion ermöglicht Ihnen das Nachlegen von Wäschestücken sogar nach Start des Waschprogramms.
- Trommelreinigung mit Erinnerungsfunktion
- Stufenlose Mengenautomatik
- ActiveWater™Plus: ressourcenschonendes Wassermanagement
- Durchflusssensor für optimalen Wasserverbrauch
- Schaumerkennung
- Unwuchtkontrolle
- Geräuschdämmung
- Signal am Programmende
- Flüssigwaschmitteleinsatz
- 30 cm-Bullauge, weiß mit 130° Türöffnungswinkel
- Möbeltüranschlag wechselbar
- Metallverschlusshaken

Technische Informationen

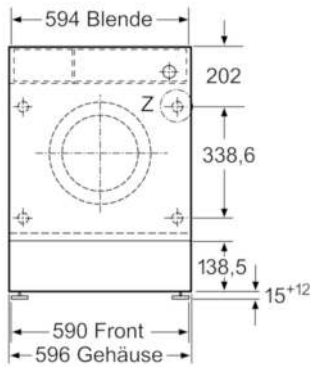
- Gerätemaße (H x B x T): 81,8 cm x 59,6 cm x 57,4 cm
- Von vorne verstellbare hintere Gerätefüße
- verstellbare Sockelhöhe: 15 cm
- verstellbare Sockeltiefe: 6.5 cm
- vollintegrierbar

Serie | 8 Waschmaschinen
WIW28440
Waschmaschine, vollintegrierbar


Maße in mm

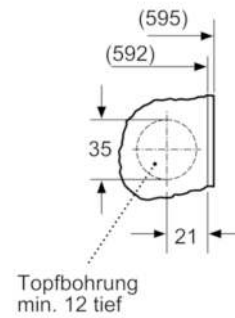


Maße in mm



Maße in mm

Einzelheit Z



Maße in mm