

iQ700 WI14W440 Waschmaschine, vollintegrierbar



A+++



iSensoric vollintegrierbare Einbauwaschmaschine mit iQdrive, höchster Energieeffizienz und timeLight.

- ✓ Im Schrank eingebaut und trotzdem den Programmstatus als leuchtende Projektion auf dem Fußboden sehen: Mit timeLight.
- ✓ Intelligenter, langlebiger und leiser iQdrive-Motor für besonders wirkungsvolle und effiziente Wäschepflege.
- ✓ Beschleunigen Sie den Waschprozess mit der varioSpeed-Option um bis zu 55% oder Waschen, Spülen, Schleudern in 15 Minuten mit super15.
- ✓ Wäscht und schleudert extrem leise bei gerade einmal 41/67.
- ✓ A+++ -30%: wäscht 30% effizienter als der Grenzwert zur Energieeffizienzklasse A+++.

Ausstattung

Technische Daten

Bauform : Eingebaut
 Höhe der Arbeitsplatte (mm) : 820
 Abmessungen des Gerätes : 818 x 596 x 544
 Nettogewicht (kg) : 72,874
 Anschlusswert (W) : 2300
 Absicherung (A) : 10
 Spannung (V) : 220-240
 Frequenz (Hz) : 50
 Approbationszertifikate : CE, VDE
 Länge Anschlusskabel (cm) : 210
 Waschwirkungsklasse : A
 Türanschlag : Links
 Rollen : Nein
 EAN-Nummer : 4242003770085
 Nennkapazität in kg Baumwolle für das Standard-Baumwollprogramm bei vollständiger Befüllung - neu (2010/30/EC) : 8,0
 Energieeffizienzklasse (2010/30/EC) : A+++
 Jährlicher Energieverbrauch (kWh/annum) - neu (2010/30/EC) : 137,00
 Energieverbrauch im ausgeschalteten Modus (W) - neu (2010/30/EC) : 0,12
 Leistungsaufnahme im unausgeschalteten Zustand - neu (2010/30/EC) (W) : 0,50
 Jährlicher Wasserverbrauch (l/annum) - neu (2010/30/EC) : 9900
 Schleuderwirkungsklasse : B
 Maximale Schleuderdrehzahl (rpm) - neu (2010/30/EC) : 1355
 Durchschn. Waschzeit Baumwolle 40°C (Teilbeladung) min - neu (2010/30/EC) : 255
 Durchschn. Waschzeit Baumwolle 60°C (volle Beladung) min - neu (2010/30/EC) : 270
 Durchschn. Waschzeit Baumwolle 60°C (Teilbeladung) min - neu (2010/30/EC) : 270
 Schalleistung Waschen dB(A) re 1 pW : 41
 Schalleistung Schleudern dB(A) re 1 pW : 67
 Art der Installation : Vollintegrierbar

Sonderzubehör

| | |
|----------|---------------------|
| WZ20490 | Podest mit Auszug |
| WZ20441 | Höhenverstellfüße |
| WZ10130 | Zulauf-Verlängerung |
| WX975600 | Bodenbefestigung |



iQ700

WI14W440

Waschmaschine, vollintegrierbar

Ausstattung

Leistung und Verbrauch

- Nennkapazität: 8 kg
- Energieeffizienzklasse: A+++ auf einer Energieeffizienzklasse-Skala von A+++ bis D
- Energieverbrauch von 137 kWh/Jahr auf der Grundlage von 220 Standard-Waschzyklen für 60°C- und 40°C- Baumwollprogramme bei vollständiger Befüllung und Teilbefüllung sowie dem Verbrauch der Betriebsarten mit geringer Leistungsaufnahme. Der tatsächliche Energieverbrauch hängt von der Art der Nutzung des Geräts ab.
- Energieverbrauch des Standardprogramms Baumwolle 60°C 0.78 kWh bei vollständiger Befüllung und 0.58 kWh bei Teilbefüllung sowie 0.38 kWh im Standardprogramm Baumwolle 40°C bei Teilbefüllung
- gewichtete Leistungsaufnahme im Aus-Zustand / unausgeschaltetem Zustand: 0.12 W / 0.5 W
- Wasserverbrauch von 9900 Liter/Jahr auf der Grundlage von 220 Standard-Waschzyklen für 60°C- und 40°C-Baumwollprogramme bei vollständiger Befüllung und Teilbefüllung. Der tatsächliche Wasserverbrauch hängt von der Art der Nutzung des Geräts ab.
- Schleudereffizienzklasse: B
- max. Schleuderdrehzahl: 1400 U/min
- Restfeuchte: 53 %
- Die Standard-Waschprogramme, auf die sich die Informationen auf dem Etikett und im Datenblatt beziehen, sind Baumwolle 60° Eco und Baumwolle Eco 40°. Diese Programme eignen sich zur Reinigung normal verschmutzter Baumwollwäsche und sind in Bezug auf den kombinierten Energie- und Wasserverbrauch am effizientesten. Die tatsächliche Temperatur kann bei dieser Kombination von der angegebenen Programmtemperatur abweichen, Waschzeiten werden zugunsten eines niedrigeren Energieverbrauchs verlängert. Dabei ist immer eine Waschwirkung A sichergestellt.
- Programmdauer des Standardprogramms Baumwolle 60 °C 270 min bei vollständiger Befüllung und 270 min bei Teilbefüllung sowie im Standardprogramm Baumwolle 40 °C 255 min bei Teilbefüllung
- Geräuschwert Waschen im Standardprogramm Baumwolle 60°C bei vollständiger Befüllung in dB (A) re 1 pW: 41
- Geräuschwert Schleudern im Standardprogramm Baumwolle 60°C bei vollständiger Befüllung in dB (A) re 1 pW: 67
- vollintegrierbar

Programme

- Spezialprogramme: Intensiv+Schnell, Jeans/Dunkle Wäsche, Hemden/Business, Outdoor/Imprägnieren, Schnell/Mix, Hygiene, Super 30'/15', Steppdecken, Trommel Reinigen (mit Erinnerungsfunktion), Spülen/Schleudern/Abpumpen, Fein/Seide

Optionen

- varioSpeed: Bis zu 55% verkürzte Waschdauer
- touchControl-Tasten: Knitterschutz, Fertig in, Temperatur, Start / Pause mit Nachlegefunktion, Speed/eco, Wasser Plus & Extra Spülen, Drehzahlabwahl/ohne Schleudern

Komfort und Sicherheit

- Nachlegefunktion: Unterbrechen Sie den bereits gestarteten Waschvorgang, um weitere Wäschestücke in die Trommel zu legen.

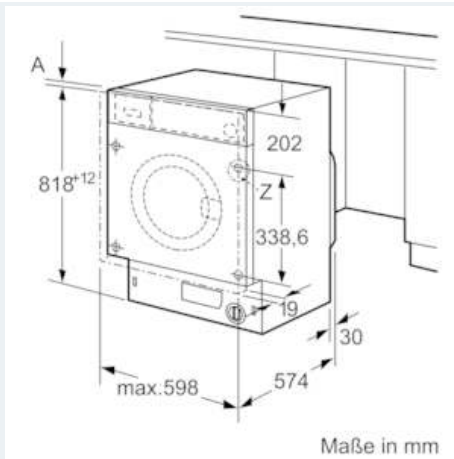
- Großes Display für Programmablauf, Temperatur, Drehzahl, Restzeit, 24 h Endezeitvorwahl und Beladungsempfehlung
- Trotz Einbau sehen Sie den Programmstatus auf den Fußboden projiziert: Mit timeLight.
- iQdrive: energiesparenste und leiseste Motorentechnologie
-
-
- aquaStop®: eine Siemens Hausgeräte Garantie bei Wasserschäden - ein Geräteleben lang.*
- waterPerfect Plus: ressourcenschonendes Wassermanagement
- Trommelreinigung mit Erinnerungsfunktion
- Stufenlose Mengenautomatik
- Schaumerkennung
- Unwuchtkontrolle
- Geräuschdämmung
- Einsatz für Flüssigwaschmittel
- Signal am Programmende
- 30 cm-Bullauge, weiß mit 130° Türöffnungswinkel
- Möbeltüranschlag wechselbar
- Metallverschlusshaken

Technische Informationen

- verstellbare Sockelhöhe: 15 cm
- verstellbare Sockeltiefe: 6.5 cm
- Gerätemaße (H x B x T): 81,8 cm x 59,6 cm x 54,4 cm
- Von vorne verstellbare hintere Gerätefüße
- * Garantiebedingungen finden Sie unter <https://www.siemens-home.bsh-group.com/de/kundendienst/garantie>

iQ700
 WI14W440
 Waschmaschine, vollintegrierbar

Maßzeichnungen



Einzelheit Z

