

**WAW32541
Waschmaschine**

Sonderzubehör

WMZ20490 : Podest mit Auszug
 WMZ2200 : Bodenbefestigung
 WMZ2380 : Zulauf-Verlängerung

Die Waschmaschine mit neuem Design und EcoSilence Drive™: genießen Sie exzellente Laufruhe und Langlebigkeit.

- **EcoSilence Drive™:** extrem energiesparend und leise im Betrieb bei besonders hoher Lebensdauer.
- **Energieeffizienz A+++:** wäscht besonders sparsam.
- **ComfortControl mit Verbrauchsanzeige:** einfache Bedienung und Angabe zu Strom- und Wasserverbrauch.
- **Trommelreinigung mit Erinnerungsfunktion:** Programm zur Reinigung und Pflege der Trommel.
- **Fleckenautomatik:** entfernt die 4 gängigsten Fleckenarten.

Technische Daten

Bauform :	Standgerät
Höhe der Arbeitsplatte (mm) :	850
Abmessungen des Gerätes :	848 x 598 x 590
Nettogewicht (kg) :	81,270
Anschlusswert (W) :	2300
Absicherung (A) :	10
Spannung (V) :	220-240
Frequenz (Hz) :	50
Approbationszertifikate :	CE, VDE
Länge Anschlusskabel (cm) :	160
Waschwirkungsklasse :	A
Türanschlag :	Links
Rollen :	Nein
EAN-Nummer :	4242002916613
Nennkapazität in kg Baumwolle für das Standard-Baumwollprogramm bei vollständiger Befüllung - neu (2010/30/EC) :	8,0
Energieeffizienzklasse (2010/30/EC) :	A+++
Jährlicher Energieverbrauch (kWh/annum) - neu (2010/30/EC) :	196,00
Energieverbrauch im ausgeschalteten Modus (W) - neu (2010/30/EC) :	0,12
Leistungsaufnahme im unausgeschalteten Zustand - neu (2010/30/EC) (W) :	0,43
Jährlicher Wasserverbrauch (l/annum) - neu (2010/30/EC) :	10560
Schleuderkategorie :	A
Maximale Schleuderdrehzahl (rpm) - neu (2010/30/EC) :	1551
Durchschn. Waschzeit Baumwolle 40°C (Teilbeladung) min - neu (2010/30/EC) :	210
Durchschn. Waschzeit Baumwolle 60°C (volle Beladung) min - neu (2010/30/EC) :	210
Durchschn. Waschzeit Baumwolle 60°C (Teilbeladung) min - neu (2010/30/EC) :	210
Dauer des unausgeschalteten Zustands (min) (2010/30/EC) :	20
Schallleistung Waschen dB(A) re 1 pW :	47
Schallleistung Schleudern dB(A) re 1 pW :	73
Art der Installation :	Standgerät



Serie | 8 Waschmaschinen

WAW32541

Waschmaschine

Die Waschmaschine mit neuem Design und EcoSilence Drive™: genießen Sie exzellente Laufruhe und Langlebigkeit.

Leistung und Verbrauch

- Nennkapazität: 8 kg
- Energieeffizienzklasse: A+++ auf einer Energieeffizienzklasse-Skala von A+++ bis D
- Energieverbrauch von 196 kWh/Jahr auf der Grundlage von 220 Standard-Waschzyklen für 60°C- und 40°C-Baumwollprogramme bei vollständiger Befüllung und Teilbefüllung sowie dem Verbrauch der Betriebsarten mit geringer Leistungsaufnahme. Der tatsächliche Energieverbrauch hängt von der Art der Nutzung des Geräts ab.
- Energieverbrauch des Standardprogramms Baumwolle 60°C 1.05 kWh bei vollständiger Befüllung und 0.98 kWh bei Teilbefüllung sowie 0.54 kWh im Standardprogramm Baumwolle 40°C bei Teilbefüllung
- gewichtete Leistungsaufnahme im Aus-Zustand / unangeschaltetem Zustand: 0.12 W / 0.43 W
- Wasserverbrauch von 10560 Liter/Jahr auf der Grundlage von 220 Standard-Waschzyklen für 60°C- und 40°C-Baumwollprogramme bei vollständiger Befüllung und Teilbefüllung. Der tatsächliche Wasserverbrauch hängt von der Art der Nutzung des Geräts ab.
- Schleudereffizienzklasse: A
- max. Schleuderdrehzahl: 1600 U/min
Restfeuchte: 44 %
- Die Standard-Waschprogramme, auf die sich die Informationen auf dem Etikett und im Datenblatt beziehen, sind Baumwolle 60° Eco und Baumwolle Eco 40°. Diese Programme eignen sich zur Reinigung normal verschmutzter Baumwollwäsche und sind in Bezug auf den kombinierten Energie- und Wasserverbrauch am effizientesten. Die tatsächliche Temperatur kann bei dieser Kombination von der angegebenen Programmtemperatur abweichen, Waschzeiten werden zugunsten eines niedrigeren Energieverbrauchs verlängert. Dabei ist immer eine Waschwirkung A sichergestellt.
- Programmdauer des Standardprogramms Baumwolle 60 °C 210 min bei vollständiger Befüllung und 210 min bei Teilbefüllung sowie im Standardprogramm Baumwolle 40 °C 210 min bei Teilbefüllung
- Dauer des unangeschalteten Zustands: 20 min
- Geräuschwert Waschen im Standardprogramm Baumwolle 60°C bei vollständiger Befüllung in dB (A) re 1 pW: 47
- Geräuschwert Schleudern im Standardprogramm Baumwolle 60°C bei vollständiger Befüllung in dB (A) re 1 pW: 73

Programme

- Spezialprogramme: Abpumpen, Schnell/Mix leise, Hemden/Blusen, Sportswear, ExtraKurz 15', Schnell/Mix, Spülen / Schleudern, AllergiePlus, Trommel reinigen (mit Erinnerungsfunktion), Wolle-Handwäsche, Fein/Seide

Optionen

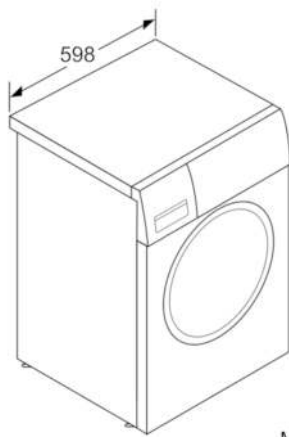
- Vario Perfect: zeit- oder energieoptimierte Programme mit perfektem Waschergebnis
- TouchControl-Tasten: Ein/Aus, Vorwäsche, Spülen Plus, Bügelleicht, Drehzahlabwahl, Fertig in, Temperatur, Start / Pause, SpeedPerfect, EcoPerfect, Fleckenauswahl und 24 h
- Fleckenautomatik mit 4 Flecken - zuschaltbar zu den gängigen Standard-Programmen

Komfort und Sicherheit

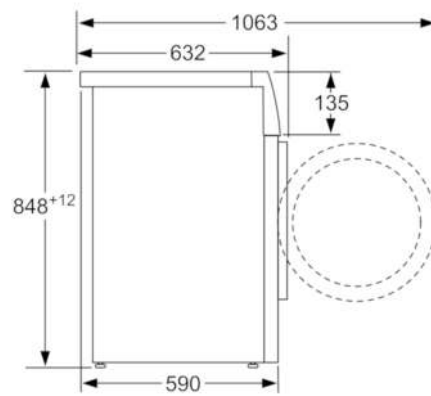
- AquaStop mit lebenslanger Garantie gegen Wasserschäden
- VarioTrommel: schonendes und effizientes Waschen
- Trommelinnenbeleuchtung: LED
- EcoSilence Drive: leiser Motor mit langer Lebensdauer
- AntiVibration Design: mehr Stabilität und Laufruhe
- Geräuschdämmung
- Programmwähler mit integriertem Ein-/Ausschalter
- Großes, übersichtliches LED-Display für Programmablauf, Temperaturwahl, max. Schleuderdrehzahl, Restzeitanzeige und 24 h Endezeitvorwahl, Fleckenauswahl und Verbrauchsanzeige
- Verbrauchsanzeige: Angabe zu Strom- und Wasserverbrauch
- Trommelreinigung mit Erinnerungsfunktion
- Nachlegefunktion: Die Nachlegefunktion ermöglicht Ihnen das Nachlegen von Wäschestücken sogar nach Start des Waschprogramms.
- Nachlegefunktion
- Stufenlose Mengenautomatik
- ActiveWater™Plus: ressourcenschonendes Wassermanagement
- Durchflusssensor für optimalen Wasserverbrauch
- Schaumerkennung
- Unwuchtkontrolle
- Summer
- Kindersicherung
- Selbstreinigungsschublade
- Flüssigwaschmitteleinsatz
- 32 cm-Bullauge, silber-schwarzgrau mit 171° Türöffnungswinkel
- Komfortverschluss

Technische Informationen

- Gerätemaße (H x B x T): 84,8 cm x 59,8 cm x 59,0 cm
- unterschiebbar ab 85 cm Nischenhöhe

Serie | 8 Waschmaschinen**WAW32541****Waschmaschine**

Maße in mm



Maße in mm