

**WAK28227
Waschmaschine**

Sonderzubehör

WMZ20490 : Podest mit Auszug
 WMZ2200 : Bodenbefestigung
 WMZ2380 : Zulauf-Verlängerung

Die Waschmaschine mit VarioPerfect™: Sie entscheiden, ob Sie lieber extraschnell oder extrasparsam waschen.

- **VarioPerfect™**: spart bis zu 65 % Zeit oder 50 % Energie dank zuschaltbaren Programmoptionen.
- **A+++**: wäscht in der sparsamsten Energieeffizienzklasse.
- **VarioTrommel**: Schonend und effizient Waschen dank einzigartiger Trommel-Struktur.
- **ActiveWater™**: spart Wasser und Kosten dank sensorgesteuerter, 2-stufiger Mengenauswahl.
- **AllergiePlus**: speziell für die Bedürfnisse von Allergikern entwickelt.

Technische Daten

Bauform :	Standgerät
Höhe der Arbeitsplatte (mm) :	848
Abmessungen des Gerätes :	848 x 598 x 590
Nettogewicht (kg) :	71,635
Anschlusswert (W) :	2300
Absicherung (A) :	10
Spannung (V) :	220-240
Frequenz (Hz) :	50
Approbatationszertifikate :	CE, VDE
Länge Anschlusskabel (cm) :	160
Waschwirkungsstufe :	A
Türanschlag :	Links
Rollen :	Nein
EAN-Nummer :	4242002942469
Nennkapazität in kg Baumwolle für das Standard-Baumwollprogramm bei vollständiger Befüllung - neu (2010/30/EC) :	7,0
Energieeffizienzklasse (2010/30/EC) :	A+++
Jährlicher Energieverbrauch (kWh/annum) - neu (2010/30/EC) :	174,00
Energieverbrauch im ausgeschalteten Modus (W) - neu (2010/30/EC) :	0,12
Leistungsaufnahme im unausgeschalteten Zustand - neu (2010/30/EC) (W) :	1,49
Jährlicher Wasserverbrauch (l/annum) - neu (2010/30/EC) :	9680
Schleuderkategorie :	B
Maximale Schleuderdrehzahl (rpm) - neu (2010/30/EC) :	1361
Durchschn. Waschzeit Baumwolle 40°C (Teilbeladung) min - neu (2010/30/EC) :	195
Durchschn. Waschzeit Baumwolle 60°C (volle Beladung) min - neu (2010/30/EC) :	210
Durchschn. Waschzeit Baumwolle 60°C (Teilbeladung) min - neu (2010/30/EC) :	210
Schallleistung Waschen dB(A) re 1 pW :	58
Schallleistung Schleudern dB(A) re 1 pW :	76
Art der Installation :	Standgerät



4 242002 942469

Serie | 4 Waschmaschinen

WAK28227

Waschmaschine

Die Waschmaschine mit VarioPerfect™: Sie entscheiden, ob Sie lieber extraschnell oder extrasparsam waschen.

Leistung und Verbrauch

- Nennkapazität: 7 kg
- Energieeffizienzklasse: A+++ auf einer Energieeffizienzklasse-Skala von A+++ bis D
- Energieverbrauch von 174 kWh/Jahr auf der Grundlage von 220 Standard-Waschzyklen für 60°C- und 40°C-Baumwollprogramme bei vollständiger Befüllung und Teilbefüllung sowie dem Verbrauch der Betriebsarten mit geringer Leistungsaufnahme. Der tatsächliche Energieverbrauch hängt von der Art der Nutzung des Geräts ab.
- Energieverbrauch des Standardprogramms Baumwolle 60°C 0.76 kWh bei vollständiger Befüllung und 0.8 kWh bei Teilbefüllung sowie 0.72 kWh im Standardprogramm Baumwolle 40°C bei Teilbefüllung
- gewichtete Leistungsaufnahme im Aus-Zustand / unausgeschaltetem Zustand: 0.12 W / 1.49 W
- Wasserverbrauch von 9680 Liter/Jahr auf der Grundlage von 220 Standard-Waschzyklen für 60°C- und 40°C-Baumwollprogramme bei vollständiger Befüllung und Teilbefüllung. Der tatsächliche Wasserverbrauch hängt von der Art der Nutzung des Geräts ab.
- Schleudereffizienzklasse: B
- max. Schleuderdrehzahl: 1400 U/min
Restfeuchte: 53 %
- Die Standard-Waschprogramme, auf die sich die Informationen auf dem Etikett und im Datenblatt beziehen, sind Baumwolle 60° + Taste EcoPerfect und Baumwolle 40° + Taste EcoPerfect. Diese Programme eignen sich zur Reinigung normal verschmutzter Baumwollwäsche und sind in Bezug auf den kombinierten Energie- und Wasserverbrauch am effizientesten. Die tatsächliche Temperatur kann bei dieser Kombination von der angegebenen Programmtemperatur abweichen, Waschzeiten werden zugunsten eines niedrigeren Energieverbrauchs verlängert. Dabei ist immer eine Waschwirkung A sichergestellt.
- Programmdauer des Standardprogramms Baumwolle 60 °C 210 min bei vollständiger Befüllung und 210 min bei Teilbefüllung sowie im Standardprogramm Baumwolle 40 °C 195 min bei Teilbefüllung
- Geräuschwert Waschen im Standardprogramm Baumwolle 60°C bei vollständiger Befüllung in dB (A) re 1 pW: 58
- Geräuschwert Schleudern im Standardprogramm Baumwolle 60°C bei vollständiger Befüllung in dB (A) re 1 pW: 76

Programme

- Spezialprogramme: Pflegeleicht Plus,, Spülen, Funktionskleidung, Hemden/Blusen, Sportswear, Schnell/Mix, Pumpen / Schleudern, AllergiePlus, ExtraKurz 15'/30', Wolle-Handwäsche, Fein/Seide

Optionen

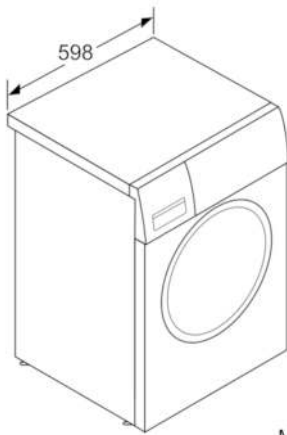
- Vario Perfect: zeit- oder energieoptimierte Programme mit perfektem Waschergebnis
- Tasten: Start / Pause mit Nachlegefunktion, Bügelleicht, EcoPerfect, SpeedPerfect, Temperatur, Drehzahlwahl/Spülstop

Komfort und Sicherheit

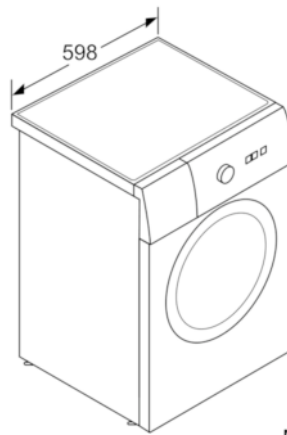
- AquaStop-Schlauch
- Vario-Trommelsystem: schonendes oder intensiveres Waschen
- AntiVibration Design: mehr Stabilität und Laufruhe
- Display für Programmablauf, Temperatur, Drehzahl, Restzeit und 24 h Endezeitvorwahl
- Vollelektronische Einknopf-Bedienung für alle Wasch- und Spezialprogramme
- Nachlegefunktion: Die Nachlegefunktion ermöglicht Ihnen das Nachlegen von Wäschestücken sogar nach Start des Waschprogramms.
- 3D-AquaSpar-System
- ActiveWater™: Mengenautomatik
- Beladungsempfehlung
- Schaumerkennung
- Unwuchtkontrolle
- Selbstreinigungsschublade
- Anzeige für Überdosierung
- Summer
- Kindersicherung
- 30 cm-Bullauge, weiß mit 165° Türöffnungswinkel
- Metallverschlusshaken
- Komfortverschluss

Technische Informationen

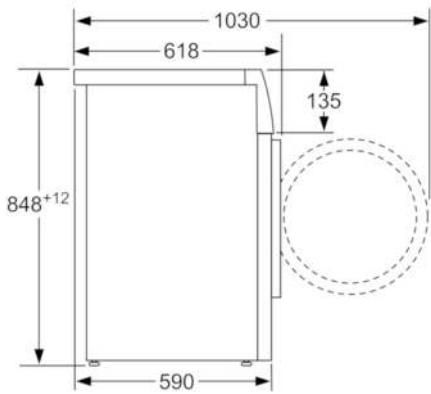
- Gerätemaße (H x B x T): 84,8 cm x 59,8 cm x 59,0 cm
- unterschiebbar ab 85 cm Nischenhöhe

Serie | 4 Waschmaschinen**WAK28227****Waschmaschine**

Maße in mm



Maße in mm



Maße in mm