

iQ500 90 cm Einbau-Backofen VB578D0S0 Edelstahl

A+



Der extrabreite Backofen mit activeClean® bietet besonders viel Platz und verkürzt die Kochzeit dank Schnellaufheizung.

- ✓ Schnellaufheizung: schneller zur gewünschten Backtemperatur.
- ✓ activeClean: die Selbstreinigungsautomatik / Pyrolyse für müheloses Reinigen.
- ✓ lightControl: intuitive Steuerung dank des beleuchteten Bedienknebels.
- ✓ Heißluft: optimale Backergebnisse auf bis zu 2 Ebenen gleichzeitig.
- ✓ extra großes Garraumvolumen: 112 l
- ✓ varioClip-Auszüge: maximale Flexibilität durch einfaches Einsetzen der Teleskop-Auszüge auf jeder Ebene.

Ausstattung

Technische Daten

Frontfarbe : Edelstahl
 Bauform : Eingebaut
 Integriertes Reinigungssystem : Pyrolytisch
 Nischenmaße (H x B x T) (mm) : 600-604 x 860-864 x 560
 Abmessungen des Gerätes (mm) : 594 x 896 x 570
 Abmessungen des verpackten Gerätes (mm) : 693 x 680 x 968
 Material der Blende : Edelstahl, Glas
 Material der Tür : Glas
 Nettogewicht (kg) : 60,468
 Nettovolumen - Backrohr 1 (l) : 112
 Beheizungsarten : Auftauen, Großflächengrill, Heißluft Standard, Kleinflächengrill, Ober-/Unterhitze, Ober-/Unterhitze sanft, Pizzastufe, Umluft, Umluftgrill, Unterhitze
 Material 1. Backrohr : Andere
 Kontrolle der Temperatur : elektronisch
 Anzahl eingebauter Leuchten : 2
 Approbationszertifikate : CE
 Länge Anschlusskabel (cm) : 115
 EAN-Nummer : 4242003803349
 Anzahl der Innenräume (2010/30/EC) : 1
 Energieeffizienzklasse (2010/30/EC) : A+
 Energieverbrauch pro Ober-/Unterhitze Zyklus (2010/30/EC) : 0,83
 Energieverbrauch pro Heißluft-Zyklus (2010/30/EC) : 1,40
 Energieeffizienzindex (2010/30/EC) : 81,4
 Elektroanschlusswert (W) : 4200
 Absicherung (A) : 20; 12
 Spannung (V) : 220-240
 Frequenz (Hz) : 50; 60
 Steckerart : ohne Stecker

Integriertes Zubehör

- 1 x Backblech emailliert
- 1 x Kombirost
- 1 x Universalpfanne



iQ500

90 cm Einbau-Backofen

VB578D0S0 Edelstahl

Ausstattung

Backofentyp und Heizart

- 90 cm Einbau-Backofen mit 10 Heizarten:
- Heißluft, Ober-/Unterhitze, Umluft, Umluft-Grill-System, Großflächengrill, Kleinflächengrill, Pizzastufe, separate Unterhitze, Auftauen, Ober-/Unterhitze sanft
- Temperaturregelung von 50 °C - 280 °C
- Garraumvolumen: 112 l

Zubehörträger / Auszugssystem:

- varioClip-Auszug

Design

- lightControl: beleuchteter Bedienknebel
- Email grau

Reinigung

- activeClean® - Selbstreinigungs-Automatik
- Vollglas-Innentür

Komfort

- LCD-Display weiß mit Temperaturanzeige
- Schnellaufheizung
- Elektronikuhr
- Klapptür
- Halogen-Langfeldleuchte
- Kühlgebläse
- Backofengriff aus massivem Edelstahl

Zubehör

- 1 x Backblech emailliert, 1 x Kombirost, 1 x Universalpfanne

Umwelt und Sicherheit

- Geringe Türtemperatur
- Kindersicherung
- mit verriegelbarer Backofentür
- Sicherheitsabschaltung
- Restwärmeanzeige
- Türkontaktschalter

Technische Info:

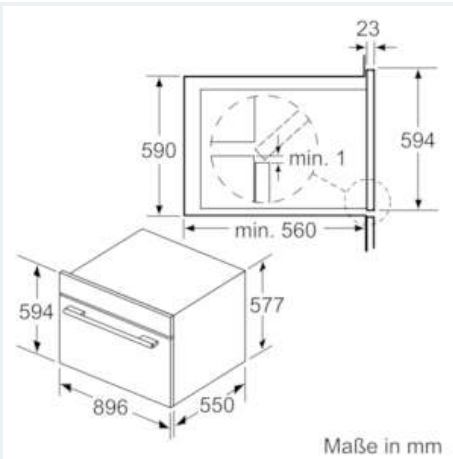
- Länge Netzkabel: 115 cm
- Nennspannung: 220 - 240 V
- Gesamtanschlusswert Elektro: 4.2 kW
- Energieeffizienzklasse (gem. EU Nr. 65/2014): A+ (auf einer Energieeffizienzklassen-Skala von A+++ bis D)
- Energieverbrauch pro Zyklus im konventionellen Modus: 0.83 kWh
- Energieverbrauch pro Zyklus im Umluft-Modus: 1.4 kWh
- Zahl der Garräume: 1
- Wärmequelle: elektrisch
- Innenraumvolumen: 112 l

Maße

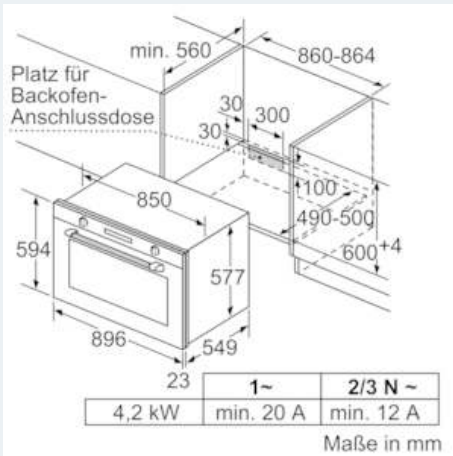
- Gerätemaße (HxBxT): 594 x 896 x 570 mm
- Nischenmaße (HxBxT): 604 mm x 860 mm x 560 mm
- „Maße und Einbauhinweise zu diesem Gerät gemäß technischer Zeichnung beachten“

iQ500
90 cm Einbau-Backofen
VB578D0S0 Edelstahl

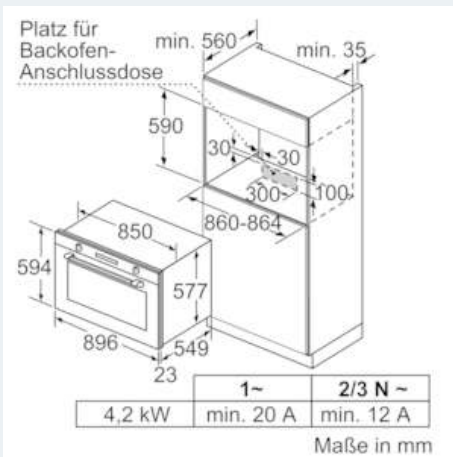
Maßzeichnungen



Maße in mm



Maße in mm



Maße in mm