

iQ500 SX658X03TE Großraum-Geschirrspüler 60 cm Vollintegrierbar



A+++



brilliantShine system mit Zeolith®-Trocknung für brillant glänzende Gläser; varioSpeed Plus für bis zu 3x schneller reinigen und trocknen.

- ✓ brilliantShine system: das perfekte Zusammenspiel von Zeolith®, Glanztrocknen, Rohwasserventil und Glas 40° für außergewöhnlich trockene und glänzende Gläser.
- ✓ Bis zu 66% schneller zu glänzenden Spül- und Trocknungsergebnissen dank varioSpeed Plus.
- ✓ timeLight projiziert abwechselnd Restlaufzeit und Programmstatus gut sichtbar auf jedem Boden.
- ✓ Beladekomfort und höchste Flexibilität durch varioFlex Pro-Korb und varioSchublade Pro.
- ✓ Ein Knopfdruck - und das automatikProgramm steuert effizient den gesamten Spülprozess für glänzende Spülergebnisse.

Ausstattung

Technische Daten

Wasserverbrauch (l) : 9,5
 Bauform : Eingebaut
 Höhe der Arbeitsplatte (mm) : 865
 Nischenmaße (H x B x T) (mm) : 865-925 x 600 x 550
 Tiefe Produkt bei geöffneter Tür (90°) (mm) : 1200
 Höhenverstellbare Füße : Ja - nur vorne
 Höhenverstellung Füße maximal (mm) : 60
 Verstellbarer Sockel : Horizontal und Vertikal
 Nettogewicht (kg) : 47,817
 Bruttogewicht (kg) : 50,0
 Anschlusswert (W) : 2400
 Absicherung (A) : 10
 Spannung (V) : 220-240
 Frequenz (Hz) : 50; 60
 Länge Anschlusskabel (cm) : 175
 Steckerart : Schuko-/Gardy.m.Erdung
 Länge Zulaufschlauch (cm) : 165
 Länge Ablaufschlauch (cm) : 190
 EAN-Nummer : 4242003796962
 Anzahl Maßgedecke : 14
 Energieeffizienzklasse (2010/30/EC) : A+++
 Jährlicher Energieverbrauch (kWh/annum) - neu (2010/30/EC) : 237,00
 Energieverbrauch (kWh) : 0,83
 Leistungsaufnahme im unausgeschalteten Zustand (W) (2010/30/EC) : 0,50
 Energieverbrauch im ausgeschalteten Modus (W) (2010/30/EC) : 0,50
 Jährlicher Wasserverbrauch (l/annum) - neu (2010/30/EC) : 2660
 Trocknungsklasse : A
 Vergleichsprogramm : Eco
 Programmdauer Vergleichsprogramm (min) : 195
 Schalleistung (dB(A) re 1 pW) : 42
 Art der Installation : Vollintegrierbar

Sonderzubehör

SZ73640	Korbeinsatz f.Langstielgläser
SZ73300	Weinglas-Korb
SZ73100	Besteckkorb
SZ73045	Edelstahlverblendungssatz 86,5cm Höhe
SZ73015	Verblendungs-u.Befestigungssatz 86,5 cm
SZ73010	Klappscharnier für hohe Korpusmaße
SZ73000	Spülhilfe-Set
SZ72010	Schlauchverlängerung Zu- und Ablauf



4 242003 796962

iQ500

SX658X03TE

Großraum-Geschirrspüler 60 cm

Vollintegrierbar

Ausstattung

Leistung und Verbrauch

- Fassungsvermögen: 14 Maßgedecke
- Energieeffizienzklasse: A+++
- brilliantShine system®: das perfekte Zusammenspiel von Zeolith®, Glanztrocknen, Rohwasserventil und Glas 40° für außergewöhnlich trockene und glänzende Gläser.
- Energieverbrauch 237 kWh/Jahr (Grundlage1)
- Energieverbrauch im Programm Eco 50: 0,83 kWh
- Standbypower: 0,5 W / 0,5 W
- Wasserverbrauch 2660 Liter/Jahr (Grundlage2)
- Wasserverbrauch im Programm Eco 50: 9,5 l
- Trocknungseffizienzklasse: A
- Grundlagen zu den Verbrauchswerten im Kapitel Technische Informationen.
- Programmdauer im Programm Eco 50: 195 min
- Dauer des nicht ausgeschalteten Zustands: 0 min
- Geräusch: 42 dB(A) re 1 pW
- Geräusch im Silence-Programm: 40 dB(A) re 1 pW
- Vollintegrierbar
- Energieverbrauch bei Warmwasseranschluss im Programm Eco 50: 0,60 kWh
- 7-18 l

Programme und Sonderfunktionen

- 8 Programme: Intensiv 70 °C, Auto 45-65 °C, Eco 50 °C, Silence 50 °C, Kurz 60 °C, Glas 40 °C, Schnell 45 °C, Vorspülen
- 4 Sonderfunktionen: Intensive Zone, VarioSpeedPlus, HygienePlus, Glanztrocknen
- Machine Care

Spül- / Trocknungstechnologie

- 6 Reinigungstemperaturen
- speedMatic Hydrauliksystem
- Zeolith®-Trocknen
- dosierAssistent
- iQdrive
- Aqua-Sensor, Beladungs-Sensor
- Reiniger-Automatik
- Wärmetauscher
- Wechselfül-Technik
- Regenerier-Elektronik
- Selbstreinigendes Sieb mit 3-fach Wellen-Filter
- Innenbehälter/ Boden: Edelstahl

Komfort

- metalTouch-Bedienung (schwarz)
- Bedienung von oben
- Elektronische Restzeit-Anzeige in Minuten
- Akustisches Programmende-Signal
- timeLight
- Farbe Anzeige-Elemente: blau/weiß
- Startzeitvorwahl: 1-24 Stunden
- Salz-Nachfüllanzeige
- Klarspüler-Nachfüllanzeige
- high 642 ja
- Beladungsebene 2.1
- Korbfarbe: silber
- Höhenverstellbarer Oberkorb mit rackMatic (3-stufig)

- Umklappbare Tellerreihen im Oberkorb (6x)
- Umklappbare Tellerreihen im Unterkorb (8x)
- Tassenablage im Unterkorb (2x)
- Gläseranlagebügel im Unterkorb

Sicherheit

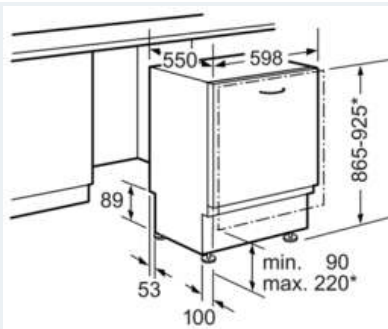
- aquaStop mit lebenslanger Garantie
- Tür mit Servo-Schloss

Technische Informationen und Zubehör

- Von vorne verstellbarer hinterer Gerätefuß
- Inkl. Dampfschutz-Blech
- Gerätemaße (HxBxT): 86,5 cm x 59,8 cm x 55,0 cm
- Grundlage 1: Diese Angabe beruht auf der Grundlage von 280 Standardreinigungszyklen bei Kaltwasserbefüllung und dem Verbrauch der Betriebsarten mit geringer Leistungsaufnahme. Der tatsächliche Energieverbrauch hängt von der Art der Nutzung des Geräts ab.
- Grundlage 2: Diese Angabe beruht auf der Grundlage von 280 Standardreinigungszyklen. Der tatsächliche Wasserverbrauch hängt von der Art der Nutzung des Geräts ab.
- Die Angaben im Datenblatt beziehen sich auf das Programm Eco 50. Dieses Programm ist zur Reinigung normal verschmutzten Geschirrs geeignet und in Bezug auf den kombinierten Energie- und Wasserverbrauch am effizientesten.
- Die Werte für Standbypower beziehen sich auf den ausgeschalteten / nicht ausgeschalteten Zustand.

iQ500
SX658X03TE
Großraum-Geschirrspüler 60 cm
Vollintegrierbar

Maßzeichnungen



* Durch höhenverstellbare Schraubfüße
Sockelhöhe bei Gerätehöhe 865 90-160 mm
Sockelhöhe bei Gerätehöhe 925 150-220 mm

Maße in mm