

**iQ300**  
**SX636X03IE**  
**speedMatic Großraum-Geschirrspüler**  
**60 cm**



**A++**



varioSpeed Plus für bis zu 3x schneller reinigen und trocknen; innovative Technologien für intelligente Bedienung und Perfektion bis ins Detail.

- ✓ Energieeffizienzklasse A++: spült sehr effizient.
- ✓ Ein Knopfdruck - und das automatikProgramm steuert effizient den gesamten Spülprozess für glänzende Spülergebnisse.
- ✓ infoLight projiziert ein blaues Licht auf den Küchenboden, wenn der Vorgang noch läuft und erlischt, wenn das Programm beendet ist.
- ✓ Mehr Freiraum beim Beladen dank varioFlex-Korb mit umklappbaren Etageren und Stacheln.
- ✓ Bis zu 66% schneller zu glänzenden Spül- und Trocknungsergebnissen dank varioSpeed Plus.

### Ausstattung

#### Technische Daten

Wasserverbrauch (l) : 9,5  
 Bauform : Eingebaut  
 Höhe der Arbeitsplatte (mm) : 865  
 Nischenmaße (H x B x T) (mm) : 865-925 x 600 x 550  
 Tiefe Produkt bei geöffneter Tür (90°) (mm) : 1200  
 Höhenverstellbare Füße : Ja - nur vorne  
 Höhenverstellung Füße maximal (mm) : 60  
 Verstellbarer Sockel : Horizontal und Vertikal  
 Nettogewicht (kg) : 37,799  
 Bruttogewicht (kg) : 40,0  
 Anschlusswert (W) : 2400  
 Absicherung (A) : 10  
 Spannung (V) : 220-240  
 Frequenz (Hz) : 50; 60  
 Länge Anschlusskabel (cm) : 175  
 Steckerart : Schuko-/Gardy.m.Erdung  
 Länge Zulaufschlauch (cm) : 165  
 Länge Ablaufschlauch (cm) : 190  
 EAN-Nummer : 4242003767238  
 Anzahl Maßgedecke : 13  
 Energieeffizienzklasse (2010/30/EC) : A++  
 Jährlicher Energieverbrauch (kWh/annum) - neu (2010/30/EC) : 262,00  
 Energieverbrauch (kWh) : 0,92  
 Leistungsaufnahme im unausgeschalteten Zustand (W) (2010/30/EC) : 0,10  
 Energieverbrauch im ausgeschalteten Modus (W) (2010/30/EC) : 0,10  
 Jährlicher Wasserverbrauch (l/annum) - neu (2010/30/EC) : 2660  
 Trocknungsklasse : A  
 Vergleichsprogramm : Eco  
 Programmdauer Vergleichsprogramm (min) : 210  
 Schallleistung (dB(A) re 1 pW) : 44  
 Art der Installation : Vollintegrierbar

#### Sonderzubehör

SZ73640	Korbeinsatz f.Langstielgläser
SZ73300	Weinglas-Korb
SZ73100	Besteckkorb
SZ73045	Edelstahlverblendungssatz 86,5cm Höhe
SZ73015	Verblendungs-u.Befestigungssatz 86,5 cm
SZ73010	Klappscharnier für hohe Korpusmaße
SZ73001	Silberglanzkassette
SZ73000	Spülhilfe-Set
SZ72010	Schlauchverlängerung Zu- und Ablauf



# iQ300

## SX636X03IE

### speedMatic Großraum-Geschirrspüler

#### 60 cm

#### Ausstattung

##### Leistung und Verbrauch

- Energieeffizienzklasse: A++ (auf einer Energieeffizienzklassen-Skala von A+++ bis D)
- Energieverbrauch 262 kWh/Jahr auf der Grundlage von 280 Standardreinigungszyklen bei Kaltwasserbefüllung und dem Verbrauch der Betriebsarten mit geringer Leistungsaufnahme. Der tatsächliche Energieverbrauch hängt von der Art der Nutzung des Geräts ab
- Wasserverbrauch 2660 Liter/Jahr, auf der Grundlage von 280 Standardreinigungszyklen. Der tatsächliche Wasserverbrauch hängt von der Art der Nutzung des Geräts ab
- Energieverbrauch im Programm Eco 50 °C: 0,92 kWh
- Leistungsaufnahme ausgeschaltet / nicht ausgeschaltet: 0,1 W / 0,1 W
- Wasserverbrauch im Programm Eco 50 °C: 9,5 l
- Energieverbrauch bei Warmwasseranschluss im Programm Eco 50 °C: 0,70 kWh
- Wasserverbrauch im Auto-Programm: Wasserverbrauch im Programm Auto 45-65°C: ab 7 l, je nach Verschmutzung
- Die Angaben im Datenblatt beziehen sich auf das Programm Eco 50 °C. Dieses Programm ist zur Reinigung normal verschmutzten Geschirrs geeignet und in Bezug auf den kombinierten Energie- und Wasserverbrauch am effizientesten
- Programmdauer im Programm Eco 50 °C: 210 min
- Trocknungseffizienzklasse: A auf einer Skala von G (geringste Effizienz) bis A (höchste Effizienz)
- Geräusch: 44 dB(A) re 1 pW
- Fassungsvermögen: 13 Maßgedecke
- Dauer des nicht ausgeschalteten Zustands: 0 min

##### Programme und Sonderfunktionen

- 6 Programme: Intensiv 70 °C, Auto 45-65 °C, Eco 50 °C, Glas 40 °C, 1h 65 °C, Vorspülen
- 3 Sonderfunktionen: VarioSpeedPlus, Intensive Zone, Extra Trocknen
- Maschinenpflegeprogramm

##### Spül- / Trocknungstechnologie

- Aqua-Sensor, Beladungs-Sensor
- Wärmetauscher
- Wechspelspül-Technik
- Reiniger-Automatik

##### Sicherheit

- aquaStop®: eine Siemens Hausgeräte Garantie bei Wasserschäden – ein Geräteleben lang\*
- Türverriegelung

##### Komfort

- Bedienung von oben
- infoLight - blau
- varioFlex-Korbsystem
- Korbfarbe: silber
- Variabler Besteckkorb im Unterkorb
- Höhenverstellbarer Oberkorb mit rackMatic (3-stufig)
- Umklappbare Klappstachelreihen im Oberkorb (2x)
- Umklappbare Klappstachelreihen im Unterkorb (4x)
- dosierAssistent
- Tür mit Servo-Schloss

- Akustisches Programmende-Signal
- Elektronische Restzeit-Anzeige in Minuten
- Startzeitvorwahl: 1-24 Stunden

##### Technische Informationen und Zubehör

- iQdrive-Motor
- Farbe Anzeige-Elemente: blau/weiß
- Innenbehälter/ Boden: Edelstahl/Edelstahl
- Inkl. Dampfschutz-Blech

##### Maße

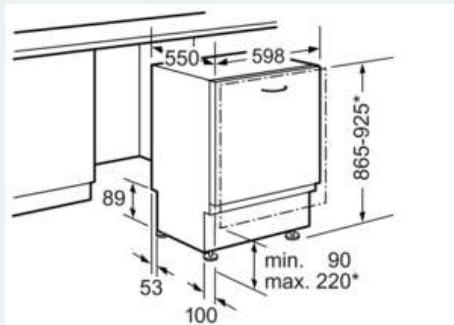
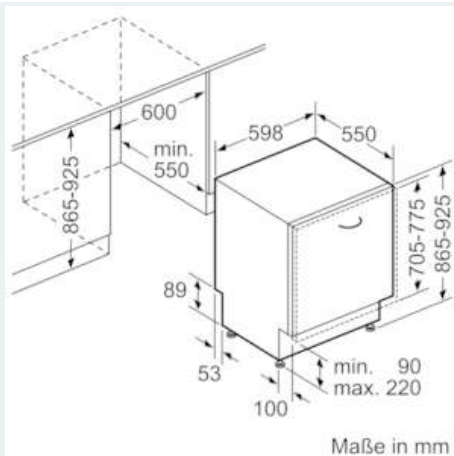
- Gerätemaße (H x B x T): 86,5 cm x 59,8 cm x 55,0 cm

##### Zubehör

- \* Garantiebedingungen finden Sie unter <https://www.siemens-home.bsh-group.com/de/kundendienst/garantie>

**iQ300**  
**SX636X03IE**  
**speedMatic Großraum-Geschirrspüler**  
**60 cm**

Maßzeichnungen



\* Durch höhenverstellbare Schraubfüße  
 Sockelhöhe bei Gerätehöhe 865 90-160 mm  
 Sockelhöhe bei Gerätehöhe 925 150-220 mm

Maße in mm