

iQ100
SX614X00AE
speedMatic Großraum-Geschirrspüler
60 cm
Vollintegrierbar

A+



- ✓ aquaStop®: eine Siemens Hausgeräte Garantie bei Wasserschäden – ein Geräteleben lang*
- ✓ Der dosierAssistent entfaltet die volle Kraft des Reinigers für ein optimales Spülergebnis.
- ✓ infoLight projiziert ein blaues Licht auf den Küchenboden, wenn der Vorgang noch läuft und erlischt, wenn das Programm beendet ist.
- ✓ Der verschleißfreie iQdrive-Motor arbeitet besonders effizient, leise und langlebig.
- ✓ 1h Programm: schnell und effektiv in einer Stunde zu glänzenden Spül- und Trocknungsergebnissen.

Ausstattung

Technische Daten

Wasserverbrauch (l) : 11,7
 Bauform : Eingebaut
 Höhe der Arbeitsplatte (mm) : 865
 Nischenmaße (H x B x T) (mm) : 865-925 x 600 x 550
 Tiefe Produkt bei geöffneter Tür (90°) (mm) : 1200
 Höhenverstellbare Füße : Ja - nur vorne
 Höhenverstellung Füße maximal (mm) : 60
 Verstellbarer Sockel : Horizontal und Vertikal
 Nettogewicht (kg) : 30,062
 Bruttogewicht (kg) : 32,0
 Anschlusswert (W) : 2400
 Absicherung (A) : 10
 Spannung (V) : 220-240
 Frequenz (Hz) : 50; 60
 Länge Anschlusskabel (cm) : 175
 Steckerart : Schuko-/Gardy.m.Erdung
 Länge Zulaufschlauch (cm) : 165
 Länge Ablaufschlauch (cm) : 190
 EAN-Nummer : 4242003767818
 Anzahl Maßgedecke : 12
 Energieeffizienzklasse (2010/30/EC) : A+
 Jährlicher Energieverbrauch (kWh/annum) - neu (2010/30/EC) : 290,00
 Energieverbrauch (kWh) : 1,02
 Leistungsaufnahme im unausgeschalteten Zustand (W) (2010/30/EC) : 0,10
 Energieverbrauch im ausgeschalteten Modus (W) (2010/30/EC) : 0,10
 Jährlicher Wasserverbrauch (l/annum) - neu (2010/30/EC) : 3300
 Trocknungsklasse : A
 Vergleichsprogramm : Eco
 Programmdauer Vergleichsprogramm (min) : 210
 Schallleistung (dB(A) re 1 pW) : 52
 Art der Installation : Vollintegrierbar

Sonderzubehör

- SZ73017 Verblendungs-u.Befestigungssatz 86,5 cm
- SZ73010 Klappscharnier für hohe Korpusmaße
- SZ73001 Silberglanz Kassette
- SZ73000 Spülhilfe-Set
- SZ72010 Schlauchverlängerung Zu- und Ablauf



iQ100
SX614X00AE
speedMatic Großraum-Geschirrspüler
60 cm
Vollintegrierbar

Ausstattung**Leistung und Verbrauch**

- Energieeffizienzklasse: A+ (auf einer Energieeffizienzklassen-Skala von A+++ bis D)
- Energieverbrauch 290 kWh/Jahr auf der Grundlage von 280 Standardreinigungszyklen bei Kaltwasserbefüllung und dem Verbrauch der Betriebsarten mit geringer Leistungsaufnahme. Der tatsächliche Energieverbrauch hängt von der Art der Nutzung des Geräts ab
- Wasserverbrauch 3300 Liter/Jahr, auf der Grundlage von 280 Standardreinigungszyklen. Der tatsächliche Wasserverbrauch hängt von der Art der Nutzung des Geräts ab
- Energieverbrauch im Programm Eco 50 °C: 1,02 kWh
- Leistungsaufnahme ausgeschaltet / nicht ausgeschaltet: 0,1 W / 0,1 W
- Wasserverbrauch im Programm Eco 50 °C: 11,7 l
- Die Angaben im Datenblatt beziehen sich auf das Programm Eco 50 °C. Dieses Programm ist zur Reinigung normal verschmutzten Geschirrs geeignet und in Bezug auf den kombinierten Energie- und Wasserverbrauch am effizientesten
- Programmdauer im Programm Eco 50 °C: 210 min
- Trocknungseffizienzklasse: A auf einer Skala von G (geringste Effizienz) bis A (höchste Effizienz)
- Geräusch: 52 dB(A) re 1 pW
- Fassungsvermögen: 12 Maßgedecke
- Dauer des nicht ausgeschalteten Zustands: 0 min

Programme und Sonderfunktionen

- 4 Programme: Intensiv 70 °C, Eco 50 °C, 1h 65 °C, Vorspülen

Spül- / Trocknungstechnologie

- Beladungs-Sensor
- Wechspül-Technik
- Reiniger-Automatik

Sicherheit

- aquaStop®: eine Siemens Hausgeräte Garantie bei Wasserschäden – ein Geräteleben lang*

Komfort

- Bedienung von oben
- infoLight - blau
- Basis-Körbe
- Korbfarbe: silber
- Besteckkorb im Unterkorb
- dosierAssistent
- Tür mit Servo-Schloss
- Akustisches Programmende-Signal
- Programmstatus-Anzeige (LED)

Technische Informationen und Zubehör

- iQdrive-Motor
- LED-Farbe: rot
- Innenbehälter/Boden: Edelstahl/Polinox
- Inkl. Dampfschutz-Blech

Maße

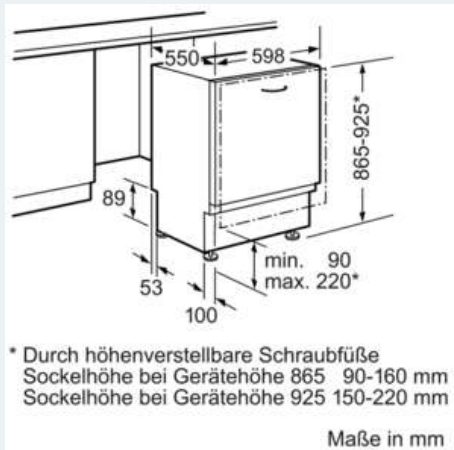
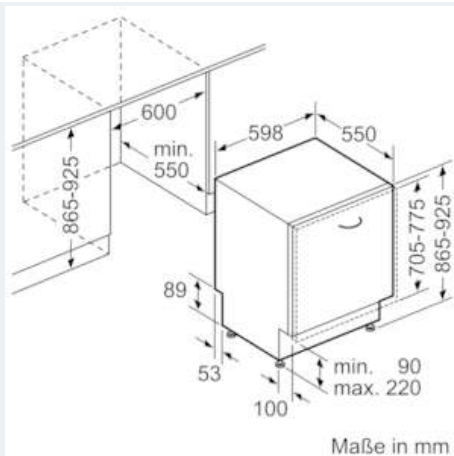
- Gerätemaße (H x B x T): 86,5 cm x 59,8 cm x 55,0 cm

Zubehör

- * Garantiebedingungen finden Sie unter <https://www.siemens-home.bsh-group.com/de/kundendienst/garantie>

iQ100
SX614X00AE
speedMatic Großraum-Geschirrspüler
60 cm
Vollintegrierbar

Maßzeichnungen



* Durch höhenverstellbare Schraubfüße
 Sockelhöhe bei Gerätehöhe 865 90-160 mm
 Sockelhöhe bei Gerätehöhe 925 150-220 mm