

iQ500
SN558S06TE
Integrierbar - Edelstahl
speedMatic Geschirrspüler 60 cm



brilliantShine system mit Zeolith®-Trocknung für brillant glänzende Gläser; varioSpeed Plus für bis zu 3x schneller reinigen und trocknen.

- ✓ brilliantShine system: das perfekte Zusammenspiel von Zeolith®, Glanz Trocknen, Rohwasserventil und Glas 40° für außergewöhnlich trockene und glänzende Gläser.
- ✓ Home Connect fähig: Steuerung und Zugriff auf Ihren Geschirrspüler, egal wo Sie gerade sind – mit der einfach zu bedienenden Home Connect App.
- ✓ Das hochauflösende TFT-Display ermöglicht mehr Übersicht und mehr Bedienkomfort.
- ✓ Beladekomfort und höchste Flexibilität durch varioFlex Pro-Korb und varioSchublade Pro.
- ✓ Bis zu 66% schneller zu glänzenden Spül- und Trocknungsergebnissen dank varioSpeed Plus.

Ausstattung

Technische Daten

Wasserverbrauch (l) : 9,5
 Bauform : Eingebaut
 Höhe der Arbeitsplatte (mm) : 815
 Nischenmaße (H x B x T) (mm) : 815-875 x 600 x 550
 Tiefe Produkt bei geöffneter Tür (90°) (mm) : 1150
 Höhenverstellbare Füße : Ja - nur vorne
 Höhenverstellung Füße maximal (mm) : 60
 Verstellbarer Sockel : Horizontal und Vertikal
 Nettogewicht (kg) : 47,830
 Bruttogewicht (kg) : 50,0
 Anschlusswert (W) : 2400
 Absicherung (A) : 10
 Spannung (V) : 220-240
 Frequenz (Hz) : 50; 60
 Länge Anschlusskabel (cm) : 175
 Steckerart : Schuko-/Gardy.m.Erdung
 Länge Zulaufschlauch (cm) : 165
 Länge Ablaufschlauch (cm) : 190
 EAN-Nummer : 4242003770849
 Anzahl Maßgedecke : 14
 Energieeffizienzklasse (2010/30/EC) : A+++
 Jährlicher Energieverbrauch (kWh/annum) - neu (2010/30/EC) : 237,00
 Energieverbrauch (kWh) : 0,83
 Leistungsaufnahme im unausgeschalteten Zustand (W) (2010/30/EC) : 0,50
 Energieverbrauch im ausgeschalteten Modus (W) (2010/30/EC) : 0,50
 Jährlicher Wasserverbrauch (l/annum) - neu (2010/30/EC) : 2660
 Trocknungsklasse : A
 Vergleichsprogramm : Eco
 Programmdauer Vergleichsprogramm (min) : 195
 Schallleistung (dB(A) re 1 pW) : 42
 Art der Installation : Integrierbar

Sonderzubehör

- | | |
|---------|---|
| SZ73640 | Korbeinsatz f.Langstielgläser |
| SZ73300 | Weinglas-Korb |
| SZ73125 | Sockelverkleidung + Tür Niro |
| SZ73115 | Dekor-Umrüstsatz, Edelstahl |
| SZ73100 | Besteckkorb |
| SZ73035 | Verblendungssatz Hocheinbau 81,5cm Höhe |
| SZ73010 | Klappscharnier für hohe Korpusmaße |
| SZ73005 | Verblendungs-u.Befestigungssatz 81,5 cm |
| SZ73000 | Spülhilfe-Set |
| SZ72010 | Schlauchverlängerung Zu- und Ablauf |



iQ500

SN558S06TE

Integrierbar - Edelstahl

speedMatic Geschirrspüler 60 cm

Ausstattung

Leistung und Verbrauch

- Energieeffizienzklasse: A+++ (auf einer Energieeffizienzklassen-Skala von A+++ bis D)
- Energieverbrauch 237 kWh/Jahr auf der Grundlage von 280 Standardreinigungszyklen bei Kaltwasserbefüllung und dem Verbrauch der Betriebsarten mit geringer Leistungsaufnahme. Der tatsächliche Energieverbrauch hängt von der Art der Nutzung des Geräts ab
- Wasserverbrauch 2660 Liter/Jahr, auf der Grundlage von 280 Standardreinigungszyklen. Der tatsächliche Wasserverbrauch hängt von der Art der Nutzung des Geräts ab
- Energieverbrauch im Programm Eco 50 °C: 0,83 kWh
- Leistungsaufnahme ausgeschaltet / nicht ausgeschaltet: 0,5 W / 0,5 W
- Wasserverbrauch im Programm Eco 50 °C: 9,5 l
- Energieverbrauch bei Warmwasseranschluss im Programm Eco 50 °C: 0,60 kWh
- Wasserverbrauch im Auto-Programm: Wasserverbrauch im Programm Auto 45-65°C: ab 7 l, je nach Verschmutzung
- Die Angaben im Datenblatt beziehen sich auf das Programm Eco 50 °C. Dieses Programm ist zur Reinigung normal verschmutzten Geschirrs geeignet und in Bezug auf den kombinierten Energie- und Wasserverbrauch am effizientesten
- Programmdauer im Programm Eco 50 °C: 195 min
- Trocknungseffizienzklasse: A auf einer Skala von G (geringste Effizienz) bis A (höchste Effizienz)
- Geräusch: 42 dB(A) re 1 pW
- Geräusch im Silence-Programm: 40 dB(A) re 1 pW
- Fassungsvermögen: 14 Maßgedecke
- Dauer des nicht ausgeschalteten Zustands: 0 min

Programme und Sonderfunktionen

- 8 Programme: Intensiv 70 °C, Auto 45-65 °C, Eco 50 °C, Silence 50 °C, Kurz 60 °C, Glas 40 °C, Schnell 45 °C, Vorspülen
- 4 Sonderfunktionen: Fernstart, Intensive Zone, VarioSpeedPlus, Glanztrocknen
- Maschinenpflegeprogramm

Spül- / Trocknungstechnologie

- brilliantShine system®: das perfekte Zusammenspiel von Zeolith®, Glanztrocknen, Rohwasserventil und Glas 40° für außergewöhnlich trockene und glänzende Gläser.
- Zeolith®-Trocknen
- Aqua-Sensor, Beladungs-Sensor
- Wärmetauscher
- Wechsspül-Technik
- Reiniger-Automatik

Sicherheit

- aquaStop®: eine Siemens Hausgeräte Garantie bei Wasserschäden – ein Geräteleben lang*

Komfort

- Touch-Bedienung (schwarz)
- varioSchublade Pro
- varioFlex Pro-Körbe mit blauen Verstellmarkierungen
- Korbfarbe: silber
- Gläseranlagebügel im Unterkorb
- Höhenverstellbarer Oberkorb mit rackMatic (3-stufig)

- Umklappbare Klappstachelreihen im Oberkorb (6x)
- Flexible Klappstacheln im Unterkorb (8x)
- dosierAssistent
- Tür mit Servo-Schloss
- Echtzeituhr
- Programmablauf-Anzeige
- Hochauflösendes, farbiges TFT-Display
- Startzeitvorwahl: 1-24 Stunden
- HomeConnect-fähig über WLAN

Technische Informationen und Zubehör

- iQdrive-Motor
- Farbe Anzeige-Elemente: weiß
- LED-Farbe: blau
- Innenbehälter/ Boden: Edelstahl/Edelstahl
- Inkl. Dampfschutz-Blech

Maße

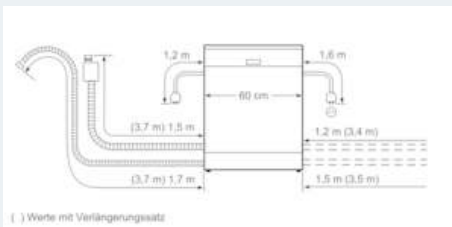
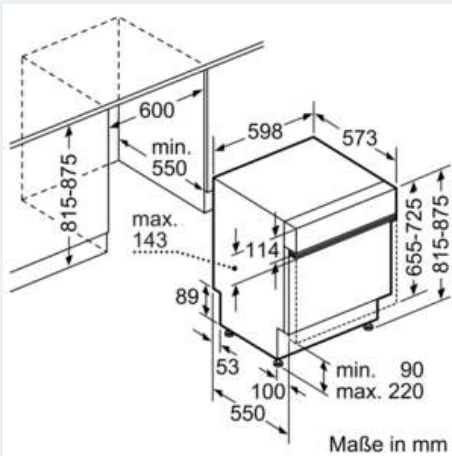
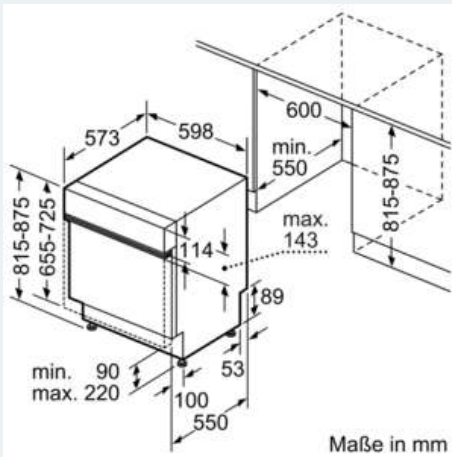
- Gerätemaße (H x B x T): 81,5 cm x 59,8 cm x 57,3 cm

Zubehör

- * Garantiebedingungen finden Sie unter <https://www.siemens-home.bsh-group.com/de/kundendienst/garantie>

iQ500
 SN558S06TE
 Integrierbar - Edelstahl
 speedMatic Geschirrspüler 60 cm

Maßzeichnungen



() Werte mit Verlängerungssatz