



# BOSCH



Bosch  
 SMV68PX05E  
 Spüler vollintegriert 60 cm

Vorgänger:

Nachfolger:

EAN-Nr.:  
 4242005055005

Vertriebsprogramm:

**Serie | 6**  
**SMV68PX05E**  
**PerfectDry Geschirrspüler 60 cm**  
**Vollintegrierbar**

- Leistung und Verbrauch**
- Fassungsvermögen: 13 Maßgedecke
  - Energieeffizienzklasse: A+++ (auf einer Energieeffizienzklassen-Skala von A++ bis D)
  - Energieverbrauch 234 kWh/Jahr auf der Grundlage von 280 Standardreinigungszyklen bei Kaltwasserbefüllung und dem Verbrauch der Betriebsarten mit geringer Leistungsaufnahme. Der tatsächliche Energieverbrauch hängt von der Art der Nutzung des Geräts ab
  - Energieverbrauch im Programm Eco 50 °C: 0,82 kWh
  - Leistungsaufnahme ausgeschaltet / nicht ausgeschaltet: 0,5 W / 0,5 W
  - Wasserverbrauch 2660 Liter/Jahr, auf der Grundlage von 280 Standardreinigungszyklen. Der tatsächliche Wasserverbrauch hängt von der Art der Nutzung des Geräts ab
  - Wasserverbrauch im Programm Eco 50 °C: 9,5 l
  - Trocknungseffizienzklasse: A auf einer Skala von G (geringste Effizienz) bis A (höchste Effizienz)
  - Die Angaben im Datenblatt beziehen sich auf das Programm Eco 50 °C. Dieses Programm ist zur Reinigung normal verschmutzten Geschirrs geeignet und in Bezug auf den kombinierten Energie- und Wasserverbrauch am effizientesten
  - Programmtdauer im Programm Eco 50 °C: 195 min
  - Dauer des nicht ausgeschalteten Zustands: 0 min
  - Geräusch: 42 dB(A) re 1 pW
  - Geräusch im Silence-Programm: 40 dB(A) re 1 pW
  - Energieverbrauch bei Warmwasseranschluss im Programm Eco 50 °C: 0,60 kWh
  - Wasserverbrauch im Auto-Programm: Wasserverbrauch im Programm Auto 45-65°C: ab 7 l, je nach Verschmutzung

- Programme und Optionen**
- 8 Programme: Intensiv 70 °C, Auto 45-65 °C, Eco 50 °C, Silence 50 °C, Glas 40 °C, 1h 65 °C, Schnell 45 °C, Vorspülen
  - 4 Sonderfunktionen: Intensive Zone, VarioSpeed Plus, HygienePlus, Extra Trocknen
  - Maschinenpflege-Programm

- Spültechnologie und Sensorik**
- ActiveWater Hydrauliksystem
  - EcoSilence Drive
  - Zeolith®-Trocknen
  - Innenbehälter/ Boden: Edelstahl/Edelstahl
  - AquaSensor, Beladungs-Sensor
  - Wärmetauscher
  - Glasschutz-Technik
  - DossierAssistent
  - Reiniger-Automatik

**Korbsystem**  
 VarioFlex Pro Korbsystem mit rotom Teufelsbein

**Integriertes Zubehör**

Dampfschutzblech, Glasstray

**Sonderzubehör**

- SGZ1010 Schlauchverlängerung Zu- und Ablauf
- SMZ2014 Korbeinsatz f.Langstielgläser
- SMZ2055 Vorsatztür, Edelstahl
- SMZ2060 VarioSchublade Pro
- SMZ5000 Spülhilfe-Set
- SMZ5003 Klappscharnier für hohe Korpusmaße
- SMZ5005 Verblendungs- u.Befestigungssatz 81,5 cm
- SMZ5035 Verblendungssatz Hocheinbau 81,5cm Höhe

**Verfügbare Farbvarianten**

**Technische Daten**

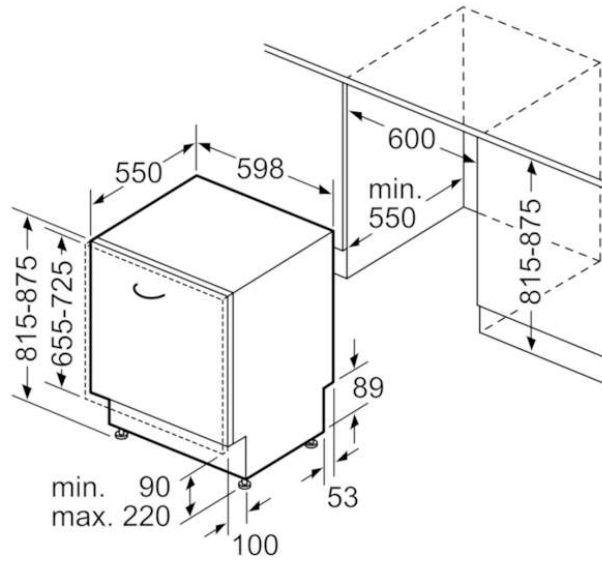
**Ausstattungsmerkmale**  
 Wasserverbrauch : 9,5  
 Bauform : Einbau  
 Höhe der Arbeitsplatte (mm) : 815  
 Nischenmaße (H x B x T) (mm) : 815-875 x 600 x 550  
 Tiefe Produkt bei geöffneter Tür (90°) (mm) : 1150  
 Höhenverstellbare Füße : Ja - nur vorne  
 Höhenverstellung Füße maximal (mm) : 60  
 Verstellbarer Sockel : Horizontal und Vertikal  
 Nettogewicht (kg) : 45,412  
 Bruttogewicht (kg) : 48,0  
 Anschlusswert (W) : 2400  
 Absicherung (A) : 10  
 Spannung (V) : 220-240  
 Frequenz (Hz) : 50; 60  
 Länge Anschlusskabel (cm) : 175  
 Steckerart : Schuko-/Gardym.Erdung  
 Länge Zulaufschlauch (cm) : 165  
 Länge Ablaufschlauch (cm) : 190  
 EAN-Nummer : 4242005055005

**Verbrauchs und Anschlusswerte**  
 Anzahl Maßgedecke : 13  
 Energie-Effizienz-Klasse : A+++  
 Jährlicher Energieverbrauch (kWh/annum) - neu (2010/30/EC) : 234,00  
 Energieverbrauch (kWh) : 0,82  
 Leistungsaufnahme im unausgeschalteten Zustand (W) (2010/30/EC) : 0,50  
 Energieverbrauch im ausgeschalteten Modus (W) (2010/30/EC) : 0,50  
 Jährlicher Wasserverbrauch (l/annum) - neu (2010/30/EC) : 2660  
 Trocknungsklasse : A  
 Vergleichsprogramm : Eco  
 Programmdauer Vergleichsprogramm (min) : 195  
 Schalleistung (dB(A) re 1 pW) : 42  
 Einbausituation : Vollintegrierbar

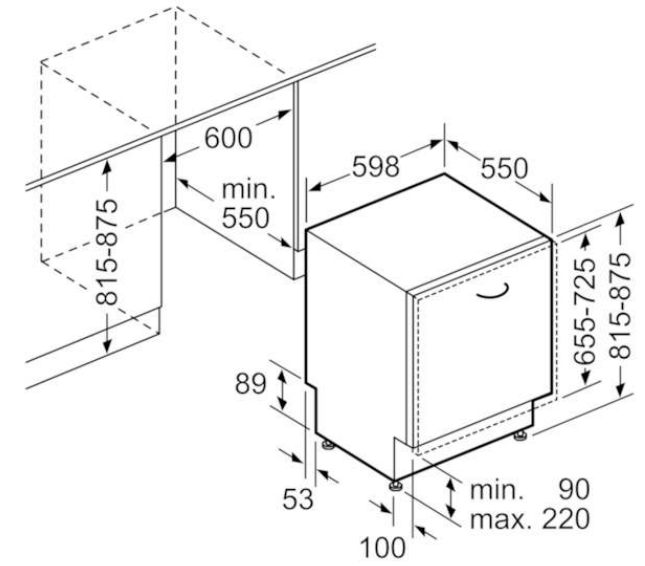


# BOSCH

Serie | 6  
SMV68PX05E  
PerfectDry Geschirrspüler 60 cm  
Vollintegrierbar



Maße in mm



Maße in mm