

Serie | 4

**SMV46KX01E**  
**Silence Plus Geschirrspüler 60**  
**cm**  
**Vollintegrierbar**



**A++**



**Sonderzubehör**

- SGZ1010 : Schlauchverlängerung Zu- und Ablauf
- SMZ2014 : Korbeinsatz f.Langstielgläser
- SMZ2055 : Vorsatztür, Edelstahl
- SMZ5003 : Klappscharnier für hohe Korpusmaße
- SMZ5006 : Verblendungs-u.Befestigungssatz 81,5 cm
- SMZ5100 : Vario-Besteckkorb

**Sanft - sogar zu Ihren Ohren. Unser leiser Geschirrspüler SilencePlus.**

- **Extra Trocknen:** zuwählbare Option für extra gründliches Trocknen bei schwer zu trocknender Beladung.
- **Silence Plus:** mit 46dB angenehm leise im Betrieb.
- **Glas 40°C:** Schutzprogramm für sanftes Reinigen und Trocknen Ihrer Gläser.
- **VarioFlex-Körbe und VarioSchublade:** optimale Verstellmöglichkeiten und Platz auf allen Ebenen.
- **7-Segment Display:** Anzeige der Restlaufzeit, mit Standardinfo wie Nachfüllbedarf.

**Technische Daten**

|   |                         |
|---|-------------------------|
| Wasserverbrauch (l) :   | 9,5                     |
| Bauform :   | Eingebaut               |
| Höhe der Arbeitsplatte (mm) :                                     | 815                     |
| Nischenmaße (H x B x T) (mm) :                                    | 815-875 x 600 x 550     |
| Tiefe Produkt bei geöffneter Tür (90°) (mm) :                     | 1150                    |
| Höhenverstellbare Füße :  | Ja - nur vorne          |
| Höhenverstellung Füße maximal (mm) :                              | 60                      |
| Verstellbarer Sockel :  | Horizontal und Vertikal |
| Nettogewicht (kg) :   | 36,665                  |
| Bruttogewicht (kg) :  | 39,0                    |
| Anschlusswert (W) :   | 2400                    |
| Absicherung (A) :   | 10                      |
| Spannung (V) :  | 220-240                 |
| Frequenz (Hz) :   | 50; 60                  |
| Länge Anschlusskabel (cm) :                                       | 175                     |
| Steckerart :  | Schuko-/Gardy.m.Erdung  |
| Länge Zulaufschlauch (cm) :                                       | 165                     |
| Länge Ablaufschlauch (cm) :                                       | 190                     |
| EAN-Nummer :  | 4242002950334           |
| Anzahl Maßgedecke :   | 13                      |
| Energieeffizienzklasse (2010/30/EC) :                             | A++                     |
| Jährlicher Energieverbrauch (kWh/annum) - neu (2010/30/EC) :      | 262,00                  |
| Energieverbrauch (kWh) :  | 0,92                    |
| Leistungsaufnahme im unausgeschalteten Zustand (W) (2010/30/EC) : | 0,10                    |
| Energieverbrauch im ausgeschalteten Modus (W) (2010/30/EC) :      | 0,10                    |
| Jährlicher Wasserverbrauch (l/annum) - neu (2010/30/EC) :         | 2660                    |
| Trocknungsklasse :  | A                       |
| Vergleichsprogramm :  | Eco                     |
| Programmdauer Vergleichsprogramm (min) :                          | 210                     |
| Schallleistung (dB(A) re 1 pW) :                                  | 46                      |
| Art der Installation :  | Vollintegrierbar        |



## Serie | 4 Geschirrspüler

### SMV46KX01E

#### Silence Plus Geschirrspüler 60 cm Vollintegrierbar

#### Sanft - sogar zu Ihren Ohren. Unser leiser Geschirrspüler SilencePlus.

##### Leistung und Verbrauch

- Fassungsvermögen: 13 Maßgedecke
- Energieeffizienzklasse: A++ (auf einer Energieeffizienzklassen-Skala von A+++ bis D)
- Energieverbrauch 262 kWh/Jahr auf der Grundlage von 280 Standardreinigungszyklen bei Kaltwasserbefüllung und dem Verbrauch der Betriebsarten mit geringer Leistungsaufnahme. Der tatsächliche Energieverbrauch hängt von der Art der Nutzung des Geräts ab
- Energieverbrauch im Programm Eco 50 °C: 0,92 kWh
- Leistungsaufnahme ausgeschaltet / nicht ausgeschaltet: 0,1 W / 0,1 W
- Wasserverbrauch 2660 Liter/Jahr, auf der Grundlage von 280 Standardreinigungszyklen. Der tatsächliche Wasserverbrauch hängt von der Art der Nutzung des Geräts ab
- Wasserverbrauch im Programm Eco 50 °C: 9,5 l
- Trocknungseffizienzklasse: A auf einer Skala von G (geringste Effizienz) bis A (höchste Effizienz)
- Die Angaben im Datenblatt beziehen sich auf das Programm Eco 50 °C. Dieses Programm ist zur Reinigung normal verschmutzten Geschirrs geeignet und in Bezug auf den kombinierten Energie- und Wasserverbrauch am effizientesten
- Programmdauer im Programm Eco 50 °C: 210 min
- Dauer des nicht ausgeschalteten Zustands: 0 min
- Geräusch: 46 dB(A) re 1 pW
- Vollintegrierbar

##### Programme und Optionen

- 6 Programme: Intensiv 70 °C, Auto 45-65 °C, Eco 50 °C, Glas 40 °C, 1h 65 °C, Vorspülen
- 3 Sonderfunktionen: VarioSpeed Plus, HygienePlus, Extra Trocknen
- Maschinenpflege-Programm

##### Spültechnologie und Sensorik

- ActiveWater Hydrauliksystem
- EcoSilence Drive
- Innenbehälter/Boden: Edelstahl/Polinox
- AquaSensor, Beladungs-Sensor
- Wärmetauscher
- Glasschutz-Technik
- DosierAssistent
- Reiniger-Automatik

##### Korbsystem

- VarioFlex-Korbsystem
- VarioSchublade
- Höhenverstellbarer Oberkorb mit Rackmatic (3-stufig)

##### Anzeige und Bedienung

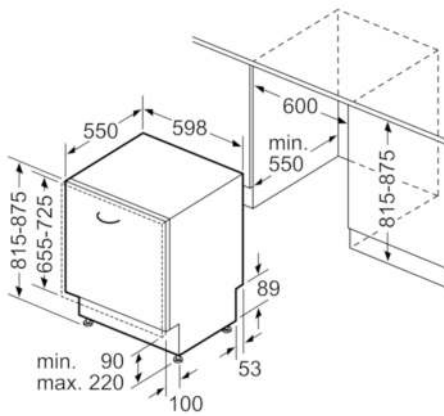
- InfoLight
- Startzeitvorwahl: 1-24 Stunden
- Elektronische Restzeit-Anzeige in Minuten
- Elektronische Salz-Nachfüllanzeige
- Elektronische Klarspüler-Nachfüllanzeige
- Akustisches Signal am Programmende
- ServoSchloss

##### Sicherheit

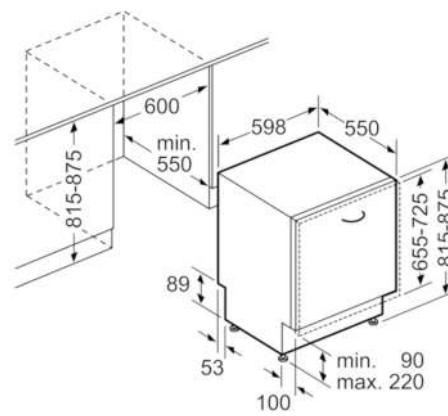
- AquaStop: eine Bosch Garantie bei Wasserschäden – ein Geräteleben lang\*

##### Maße

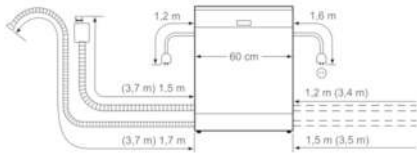
- Gerätemaße (H x B x T): 81,5 cm x 59,8 cm x 55,0 cm

**Serie | 4 Geschirrspüler**
**SMV46KX01E**
**Silence Plus Geschirrspüler 60 cm  
Vollintegrierbar**


Maße in mm



Maße in mm



( ) Werte mit Verlängerungssatz