

PXY601JW1E
60 cm Induktions-Kochfeld
Glaskeramik

Sonderzubehör

HEZ390011 Bräter aus Edelstahl mit Glasdeckel, HEZ390012 Dampfensatz für Edelstahlbräter, HEZ390042 4-er Set best aus 3 Töpfe + 1 Pfanne, HEZ390090 Wok-Set 3-teilig, HEZ390210 Systempfanne Ø 15cm, HEZ390220 Systempfanne Ø 19cm, HEZ390230 Systempfanne Ø 21cm, HEZ390250 Systempfanne Ø 28 cm, HEZ39050 Kabelloser Temperatursensor für Kochfeld, HEZ390511 Teppan Yaki (klein), HEZ390512 Teppan Yaki (groß), HEZ390522 Grillplatte, HEZ395600 Einbaurahmen 60cm, HEZ395601 Schablone f. Einbaurahmen 60cm HEZ395600, HEZ399090 Koch- und Bratbroschüre IH6.2 Ind.

Das Induktions-Kochfeld mit PerfectCook und PerfectFry: erzielen Sie beste Ergebnisse dank automatischer Temperaturregulierung.

- **Home Connect:** Vernetzte Hausgeräte von Bosch für einen leichteren Alltag. (nur in Ländern, in denen Home Connect Service verfügbar ist)
- **TFT-Touchdisplay:** dank Klartext und Abbildungen einfache Bedienung des integrierten Touchdisplays.
- **PerfectFry Bratsensor:** für einen optimalen Bräunungsgrad des Bratguts dank Sensorsteuerung in 5 Leistungsstufen.
- **Assist:** automatische Einstellung der optimalen Leistungsstufe und Kochdauer für unzählige Gerichte.
- **Erweiterte FlexInductions-Zone:** noch mehr Flexibilität durch Zusammenschalten der Kochzonen zu einer durchgehenden Fläche, die bei größeren Töpfen noch erweitert werden können.
- **Induktion:** schnelles, punktgenaues Kochen, leichte Reinigung und geringer Energieverbrauch.
- **PowerBoost:** Kürzere Ankochzeiten mit bis zu 50% mehr Leistung.
- **PerfectCook Kochsensor fähig:** der ergänzend erwerbbarer Sensor verhindert Über- oder Verkochen durch präzise Regulierung der Kochtemperatur.
- **Kochfeldbasierte Haubensteuerung:** bequeme Bedienung der Haube über Ihr Kochfeld (mit passender Haube)

Technische Daten

Gerätetyp :	Kochstelle Glaskeramik
Bauform :	Eingebaut
Energiequelle :	Elektro
Anzahl der Kochzonen, die gleichzeitig benutzt werden können :	4
Nischenmaße (H x B x T) (mm) :	56 x 560-576 x 500-516
Gerätebreite (mm) :	572
Abmessungen des Gerätes (mm) :	56 x 572 x 512
Abmessungen des verpackten Gerätes (mm) :	126 x 753 x 597
Nettogewicht (kg) :	14,636
Bruttogewicht (kg) :	16,0
Restwärmeanzeige :	Getrennt
Lage der Steuerung :	Vorne
Oberflächenfarbe :	Schwarz
Approbationszertifikate :	AENOR, CE
Länge Anschlusskabel (cm) :	110
EAN-Nummer :	4242002949123
Elektroanschlusswert (W) :	7400
Spannung (V) :	220-240
Frequenz (Hz) :	60; 50



Serie | 8 Mulden

PXY601JW1E

60 cm Induktions-Kochfeld Glaskeramik

Das Induktions-Kochfeld mit PerfectCook und PerfectFry: erzielen Sie beste Ergebnisse dank automatischer Temperaturregulierung.

Design:

- flächenbündig

Ausstattung:

- TFT-Touchdisplay
- Kochfeldbasierte Haubensteuerung (mit passender Haube)
- Home Connect Funktion (WLAN)
- PerfectCook Kochsensor fähig (Sensor als Sonderzubehör erhältlich)
- PerfectFry Bratsensor mit 5 Temperaturstufen
- ReStart
- MoveMode
- Timer mit Abschaltfunktion je Kochzone
 - Kurzzeitwecker
 - Count-up Timer

Schnelligkeit:

- PowerBoost-Funktion für alle Kochzonen
- PanBoost: PowerBoost-Funktion für Pfannen

Leistung und Größe:

- 4 Induktions-Kochzonen mit Topferkennung
- erweiterte FlexInductions-Zone
- 17 Leistungsstufen

Umwelt und Sicherheit:

- Energieverbrauchsanzeige
- 2 stufige Restwärmeanzeige je Kochzone
- Topferkennung
 - PowerManagement Funktion
 - Automatische Sicherheitsabschaltung
 - Kindersicherung
 - Wischschutzfunktion

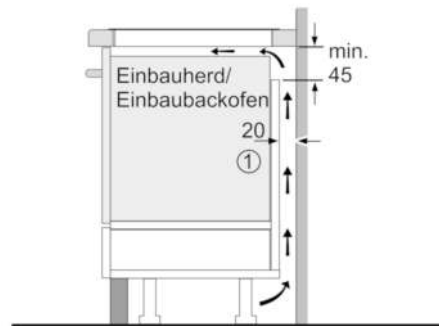
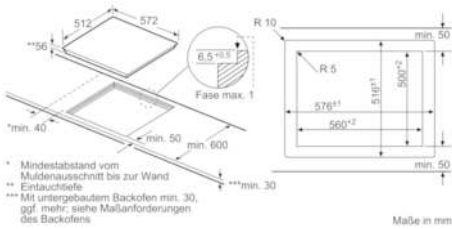
Maße:

- Anschlusswert: 7,4 kW
- Anschlusskabel (1,1 m)
- Anschlusskabel beigelegt in Verpackung
- Min. Arbeitsplattenstärke: 30 mm
- Einbau in andere Arbeitsplatten nur in Verbindung mit Sonderzubehör Einbaurahmen
- Für den Einbau in Stein- oder Granitarbeitsplatten

Serie | 8 Mulden

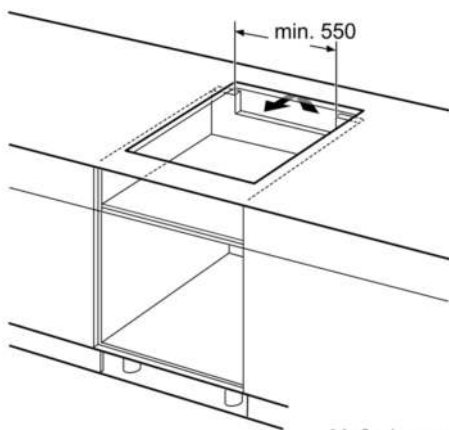
PXY601JW1E

60 cm Induktions-Kochfeld Glaskeramik

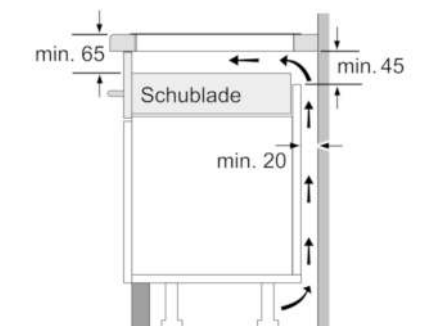


① Lüftungsspalt muß vorgesehen werden.

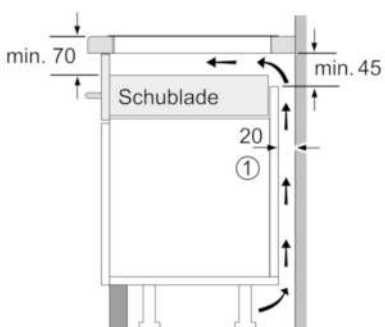
Maße in mm



Maße in mm



Maße in mm



① Lüftungsspalt muß vorgesehen werden.

Maße in mm