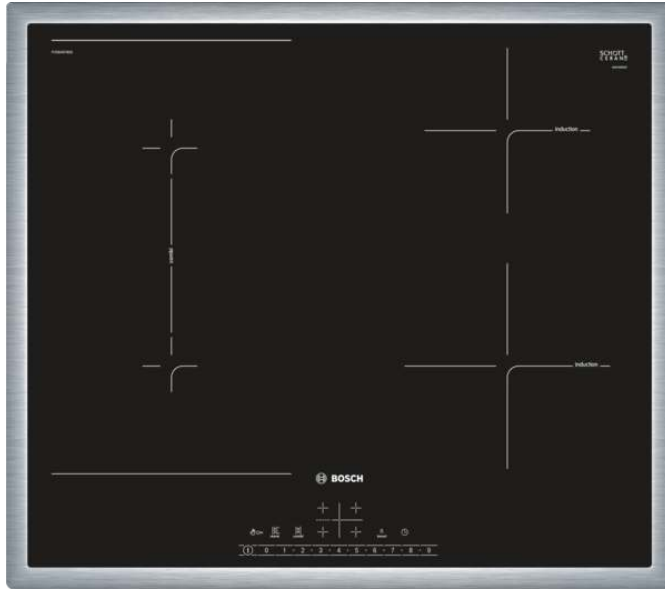




BOSCH



Bosch
PVS645FB5E
Induktionskochfeld, autark

Vorgänger:
PVS645FB1E

Nachfolger:

EAN-Nr.:
4242005088737

Vertriebsprogramm:

Serie | 6

PVS645FB5E

60 cm Induktions-Kochfeld Glaskeramik

Design:

- umlaufender Rahmen

Ausstattung:

- DirectSelect
- QuickStart
- ReStart
- TopControl-Digitalanzeige
- Timer mit Abschaltfunktion je Kochzone
Kurzeitwecker
- MoveMode (2 Stufen)

Schnelligkeit:

- PowerBoost-Funktion für alle Kochzonen

Leistung und Größe:

- 4 Induktions-Kochzonen mit Topferkennung
- CombiZone
- 17 Leistungsstufen
- Kochzonen: 1 x Ø 190 mm, 2,2 kW (max. Powerstufe 3,7 kW) Induktion; 1 x Ø 210 mm, 2,2 kW (max. Powerstufe 3,7 kW) Induktion; 1 x Ø 145 mm, 1,4 kW (max. Powerstufe 2,2 kW) Induktion; 1 x Ø 180 mm, 1,8 kW (max. Powerstufe 3,1 kW) Induktion

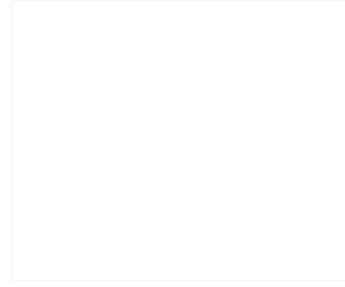
Umwelt und Sicherheit:

- 2 stufige Restwärmeanzeige je Kochzone
- Topferkennung
- PowerManagement Funktion
- Automatische Sicherheitsabschaltung
- Kindersicherung
- Wischutzfunktion
- Energieverbrauchsanzeige

Maße:

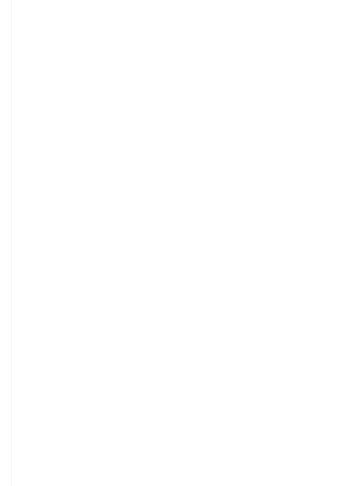
- Einbaumaße: (H/B/T) 55 mm x 560 mm x 490 mm
- Gerätemaße: (B/T) 583 mm x 513 mm
- Min. Arbeitsplattenstärke: 30 mm
- Anschlusskabel beigelegt in Verpackung
- Anschlusskabel (1,1 m)
- Anschlusswert: 6,9 kW

Integriertes Zubehör

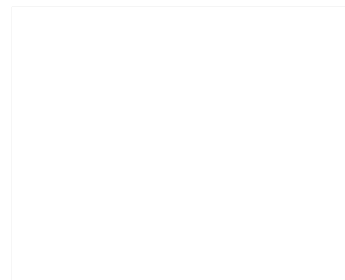


Sonderzubehör

- HEZ390042 4-er Set best aus 3 Töpfe + 1 Pfanne



Verfügbare Farbvarianten



Technische Daten

Ausstattungsmerkmale

Gerätetyp : Kochstelle Glaskeramik
 Bauform : Einbau
 Energiequelle : Elektrisch
 Anzahl der Kochzonen, die gleichzeitig benutzt werden können : 4
 Nischenmaße (H x B x T) (mm) : 55 x 560-560 x 490-500
 Gerätebreite : 583
 Abmessungen des Gerätes (mm) : 55 x 583 x 513
 Abmessungen des verpackten Gerätes (mm) : 126 x 753 x 608
 Nettogewicht (kg) : 12,756
 Bruttogewicht (kg) : 14,0
 Restwärmeanzeige : Getrennt
 Lage der Steuerung : Vorne
 Hauptoberflächenmaterial : Glaskeramik
 Oberflächenfarbe : Edelstahl, Schwarz
 Rahmenfarbe : Edelstahl
 Approbationszertifikate : AENOR, CE
 Länge Anschlusskabel (cm) : 110
 EAN-Nummer : 4242005088737

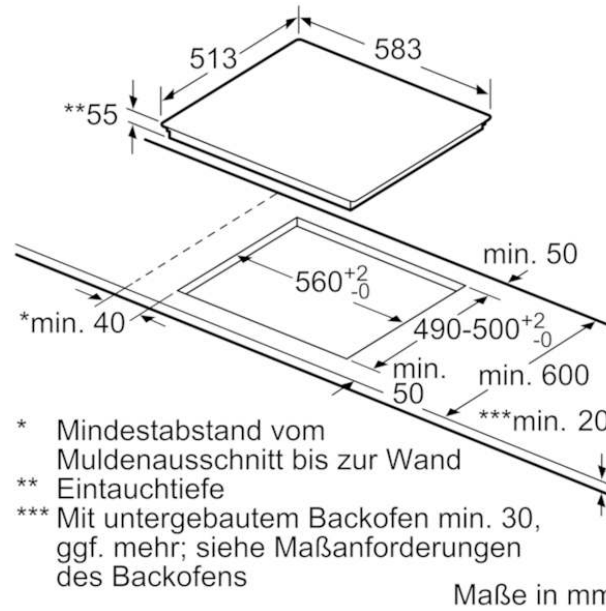
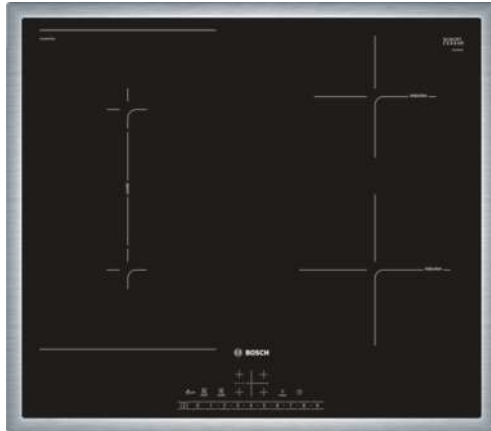
Verbrauchs und Anschlusswerte

Elektroanschlusswert (W) : 6900
 Spannung (V) : 220-240
 Frequenz (Hz) : 60; 50

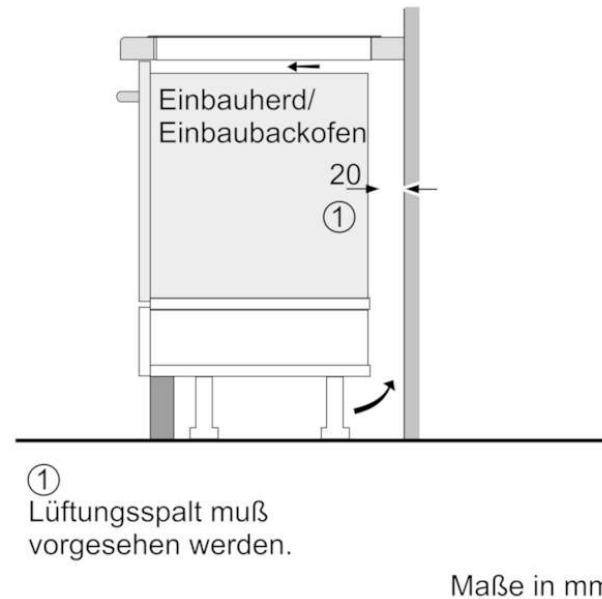
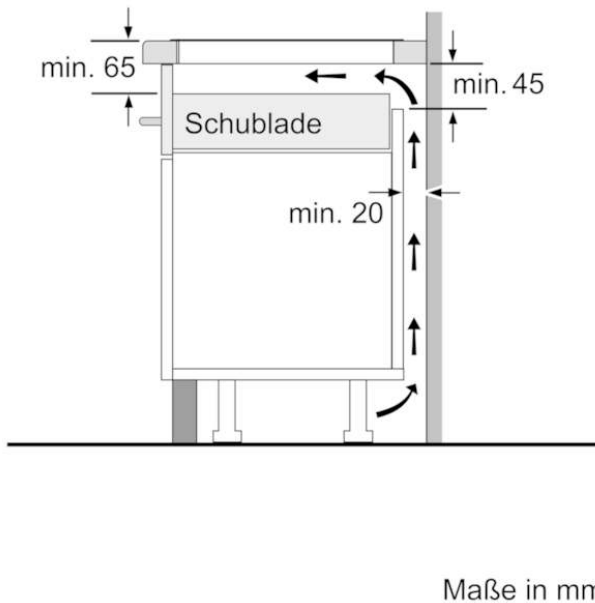
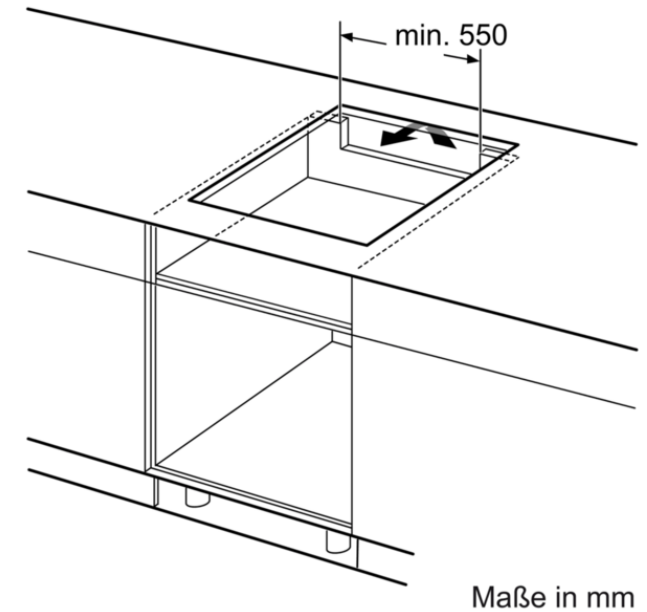


BOSCH

Serie | 6
PVS645FB5E
60 cm Induktions-Kochfeld Glaskeramik



- * Mindestabstand vom Muldenausschnitt bis zur Wand
- ** Eintauchtiefe
- *** Mit untergebautem Backofen min. 30, ggf. mehr; siehe Maßanforderungen des Backofens



① Lüftungsspalt muß vorgesehen werden.