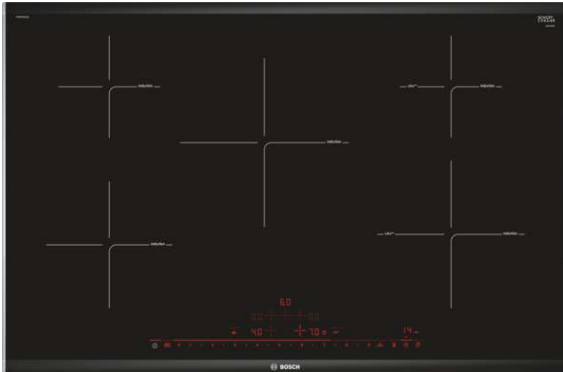


Serie | 8
PIV875DC1E , ComfortProfil
80 cm Induktions-Kochfeld
Glaskeramik


- **DirectSelect Premium:** direkte, einfachste Auswahl der gewünschten Kochzonen, Leistungsstufen und zusätzlicher Funktionen.
- **PerfectFry Bratsensor:** fu#r einen optimalen Brunungsgrad des Bratguts dank Sensorsteuerung in 5 Leistungsstufen.
- **Induktion:** schnelles, punktgenaues Kochen, leichte Reinigung und geringer Energieverbrauch.
- **ComfortProfil:** elegantes, formschones Design mit vorderem Facettenschliff und seitlichen Metallleisten.
- **PowerBoost:** Kurzere Ankochzeiten mit bis zu 50% mehr Leistung.
- **Timer mit Abschaltfunktion:** schaltet die gewahlte Kochzone nach der gewunschten Zeit ab.

Technische Daten

Geratetyp :	Kochstelle Glaskeramik
Bauform :	Eingebaut
Energiequelle :	Elektro
Anzahl der Kochzonen, die gleichzeitig benutzt werden konnen :	5
Nischenmae (H x B x T) (mm) :	51 x 750-780 x 490-500
Geratbreite (mm) :	816
Abmessungen des Gerates (mm) :	51 x 816 x 527
Abmessungen des verpackten Gerates (mm) :	126 x 953 x 603
Nettogewicht (kg) :	15,368
Bruttogewicht (kg) :	17,0
Restwarmeanzeige :	Getrennt
Lage der Steuerung :	Vorne
Hauptoberflachenmaterial :	Glaskeramik
Oberflachenfarbe :	Alu, geburstedt, Schwarz
Rahmenfarbe :	Alu, geburstedt
Approbationszertifikate :	AENOR, CE
Lange Anschlusskabel (cm) :	110
EAN-Nummer :	4242002870434
Elektroanschlusswert (W) :	7400
Spannung (V) :	220-240
Frequenz (Hz) :	50; 60

Sonderzubehor

- HEZ390042 : 4-er Set best aus 3 Topfe + 1 Pfanne
 HEZ390090 : Wok-Set 3-teilig
 HEZ390210 : Systempfanne Ø 15cm
 HEZ390230 : Systempfanne Ø 21cm



Serie | 8 Mulden

PIV875DC1E , ComfortProfil 80 cm Induktions-Kochfeld Glaskeramik

Design:

- ComfortProfil

Ausstattung:

- DirectSelect Premium
- PerfectFry Bratsensor mit 5 Temperaturstufen
- ReStart
- QuickStart
- TopControl-Digitalanzeige
- Timer mit Abschaltfunktion je Kochzone
 - Kurzzeitwecker
 - Count-up Timer

Schnelligkeit:

- PowerBoost-Funktion für alle Kochzonen
- PanBoost: PowerBoost-Funktion für Pfannen

Leistung und Größe:

- 5 Induktions-Kochzonen mit Topferkennung
- 17 Leistungsstufen

Umwelt und Sicherheit:

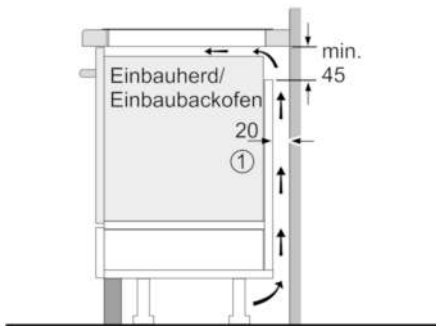
- 2 stufige Restwärmeanzeige je Kochzone
- Topferkennung
 - PowerManagement Funktion
 - Automatische Sicherheitsabschaltung
 - Kindersicherung
 - Wischschutzfunktion
- Energieverbrauchsanzeige

Maße:

- Anschlusswert: 7,4 kW
- Anschlusskabel (1,1 m)
- Anschlusskabel beigelegt in Verpackung
- Min. Arbeitsplattenstärke: 30 mm
- Kombinierbar mit Glaskeramik-Kochstellen im Komfort-Design

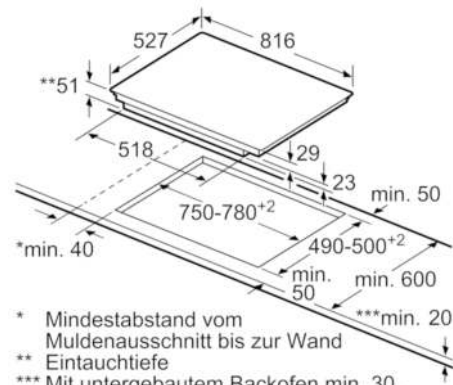
Serie | 8 Mulden

PIV875DC1E , ComfortProfil 80 cm Induktions-Kochfeld Glaskeramik



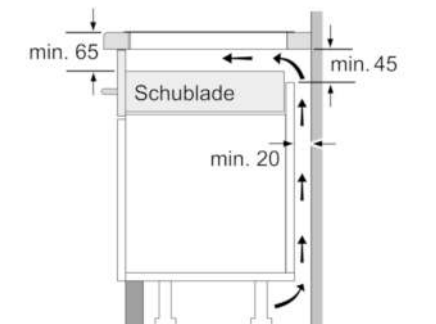
① Lüftungsspalt muß vorgesehen werden.

Maße in mm

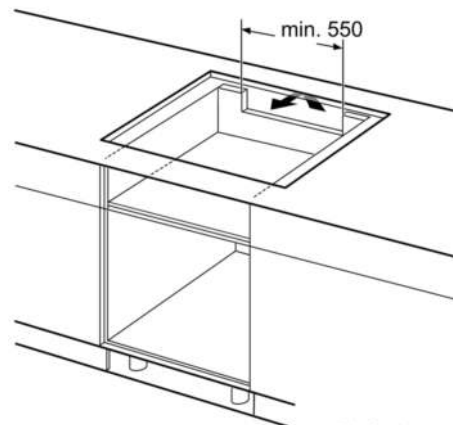


* Mindestabstand vom Muldenausschnitt bis zur Wand
 ** Eintauchtiefe
 *** Mit untergebautem Backofen min. 30, ggf. mehr; siehe Maßanforderungen des Backofens

Maße in mm



Maße in mm



Maße in mm