

**NUE645CB2E Edelstahl,  
umlaufender Rahmen  
60 cm Induktions-Kochfeld  
Glaskeramik**



**Sonderzubehör**

HEZ390042 : 4-er Set best aus 3 Töpfe + 1 Pfanne  
HEZ390090 : Wok-Set 3-teilig

**Die Induktions- Kochstelle: so kochen Sie schnell, sicher und sauber bei geringem Energieverbrauch.**

- **Induktion:** schnelles, punktgenaues Kochen, leichte Reinigung und geringer Energieverbrauch.
- **PowerBoost:** Kürzere Ankochzeiten mit bis zu 50% mehr Leistung.
- **Timer mit Abschaltfunktion:** schaltet die gewählte Kochzone nach der gewünschten Zeit ab.
- **Umlaufender Rahmen:** der flache, umlaufendes Edelstahlrahmen ist ideal für die Einpassung in einen vorhandenen Arbeitsplattenausschnitt geeignet.

**Technische Daten**

Gerätetyp :	Kochfeld Glaskeramik
Bauform :	Eingebaut
Energiequelle :	Elektro
Anzahl der Kochzonen, die gleichzeitig benutzt werden können :	4
Nischenmaße (H x B x T) (mm) :	55 x 560-560 x 490-500
Gerätebreite (mm) :	583
Abmessungen des Gerätes (mm) :	55 x 583 x 513
Abmessungen des verpackten Gerätes (mm) :	126 x 753 x 603
Nettogewicht (kg) :	11,390
Bruttogewicht (kg) :	13,0
Restwärmanzeige :	Getrennt
Lage der Steuerung :	Vorne
Art der Steuerung :	mit Einbaubacköfen/-herden kombiniert
Hauptoberflächenmaterial :	Glaskeramik
Oberflächenfarbe :	Edelstahl, Schwarz
Rahmenfarbe :	Edelstahl
Approbationszertifikate :	AENOR, CE
Länge Anschlusskabel (cm) :	86
EAN-Nummer :	4242002870229
Elektroanschlusswert (W) :	4600
Spannung (V) :	220-240
Frequenz (Hz) :	60; 50



## Serie | 4 Mulden

### **NUE645CB2E Edelstahl, umlaufender Rahmen**

### **60 cm Induktions-Kochfeld Glaskeramik**

**Die Induktions- Kochstelle: so kochen Sie  
schnell, sicher und sauber bei geringem  
Energieverbrauch.**

---

#### **Design:**

- umlaufender Rahmen

#### **Ausstattung:**

- Dieses Kochfeld ist nur in Kombination mit einem geeigneten Einbauherd (HE) zu betreiben
- TopControl-Digitalanzeige

#### **Schnelligkeit:**

- PowerBoost-Funktion für alle Kochzonen

#### **Leistung und Größe:**

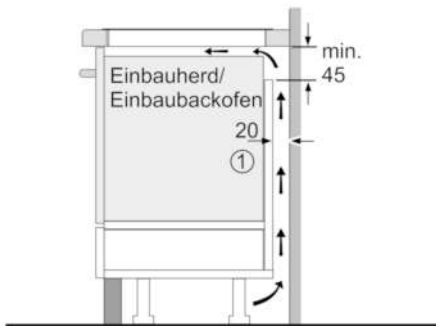
- 4 Induktions-Kochzonen mit Topferkennung
- 17 Leistungsstufen

#### **Umwelt und Sicherheit:**

- 2 stufige Restwärmeanzeige je Kochzone
- Topferkennung  
Automatische Sicherheitsabschaltung  
Kindersicherung

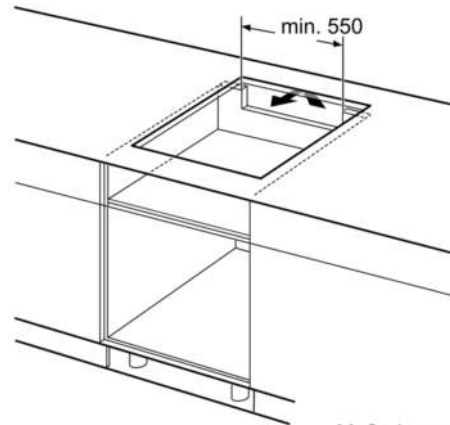
#### **Maße:**

- Anschlusswert: 4,6 kW
- Anschlusskabel (0,86 m)
- Min. Arbeitsplattenstärke: 30 mm

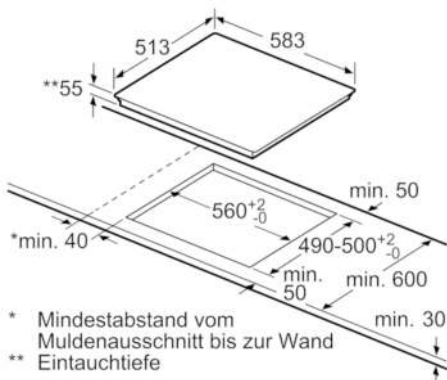
**Serie | 4 Mulden**
**NUE645CB2E Edelstahl, umlaufender  
Rahmen  
60 cm Induktions-Kochfeld Glaskeramik**


① Lüftungsspalt muß vorgesehen werden.

Maße in mm



Maße in mm



\* Mindestabstand vom  
Muldenausschnitt bis zur Wand  
\*\* Eintauchtiefe

Maße in mm