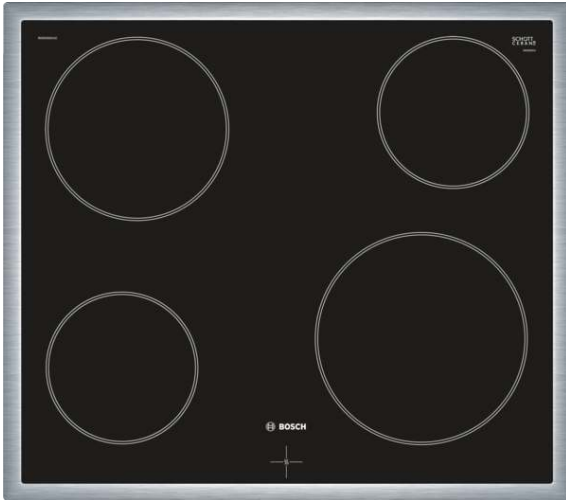


NKE645GA1E**60 cm Kochfeld Glaskeramik****Technische Daten**

Gerätetyp :	Kochfeld Glaskeramik
Bauform :	Eingebaut
Energiequelle :	Elektro
Anzahl der Kochzonen, die gleichzeitig benutzt werden können :	4
Nischenmaße (H x B x T) (mm) :	43 x 560-560 x 490-500
Gerätebreite (mm) :	583
Abmessungen des Gerätes (mm) :	43 x 583 x 513
Abmessungen des verpackten Gerätes (mm) :	98 x 750 x 590
Nettogewicht (kg) :	7,060
Bruttogewicht (kg) :	8,0
Restwärmanzeige :	Getrennt
Lage der Steuerung :	Extern
Art der Steuerung :	mit Einbaubacköfen/-herden kombiniert
Hauptoberflächenmaterial :	Glaskeramik
Oberflächenfarbe :	Edelstahl, Schwarz
Rahmenfarbe :	Edelstahl
Approbationszertifikate :	CE, VDE
EAN-Nummer :	4242002953007
Elektroanschlusswert (W) :	6600
Spannung (V) :	220-240
Frequenz (Hz) :	50; 60



Serie | 4 Mulden**NKE645GA1E****60 cm Kochfeld Glaskeramik**

Design:

- umlaufender Rahmen

Leistung und Größe:

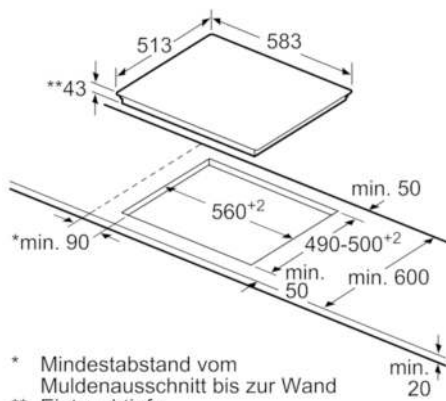
- 4 HighSpeed-Kochzonen

Umwelt und Sicherheit:

- 4fach-Restwärmeanzeige

Maße:

- min. Arbeitsplattenstärke: 20 mm

Serie | 4 Mulden
NKE645GA1E
60 cm Kochfeld Glaskeramik


- * Mindestabstand vom Muldenausschnitt bis zur Wand
- ** Eintauchtiefe

Maße in mm