

Integriertes CleanAir-Modul regenerativ

LZ10FXJ05



Ausstattung

Technische Daten

Abmessungen des verpackten Gerätes (mm) : 405 x 300 x 400

Abmessung der Palette : 180 x 80 x 120

Anzahl Geräte pro Palette : 32

Nettogewicht (kg) : 2,519

Bruttogewicht (kg) : 3,8

EAN-Nummer : 4242003835371



LZ10FXJ05

Integriertes CleanAir-Modul regenerativ

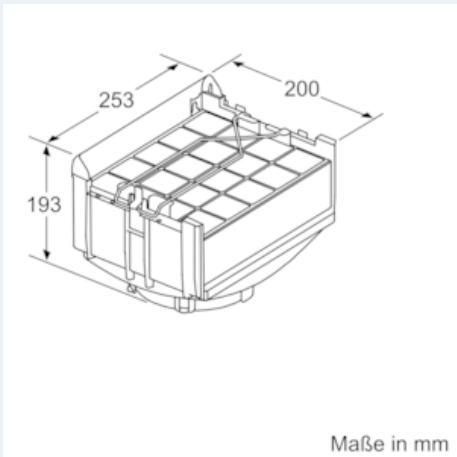
Ausstattung

Sonderzubehör

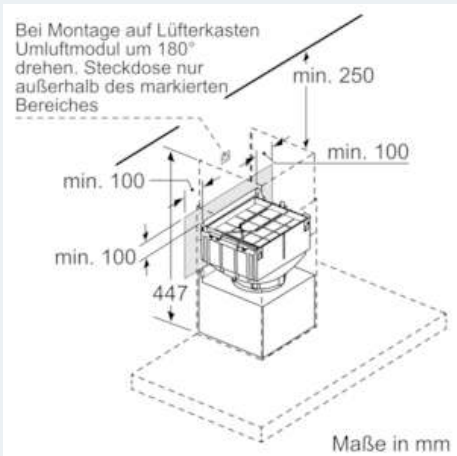
- # für Umluftbetrieb
- # Kombinierbar mit Wandessen
- # Deutlich verbesserte Geruchsbeseitigung gegenüber konventionellem Umluft-Filtersystem
- # Geräuschreduzierung
- # Mehrfach regenerierbarer CleanAir Aktivkohlefilter
- # Integriertes Design: Integriertes CleanAir Modul wird nicht sichtbar innerhalb des Kamins montiert. Montage ist flexibel auf verschiedenen Höhen möglich.
- # Bestehend aus mehrfach regenerierbarem CleanAir Aktivkohlefilter, Filterhalterung, Flexschlauch, 2 Schlauchschellen und Befestigungsmaterial

LZ10FXJ05
Integriertes CleanAir-Modul
regenerativ

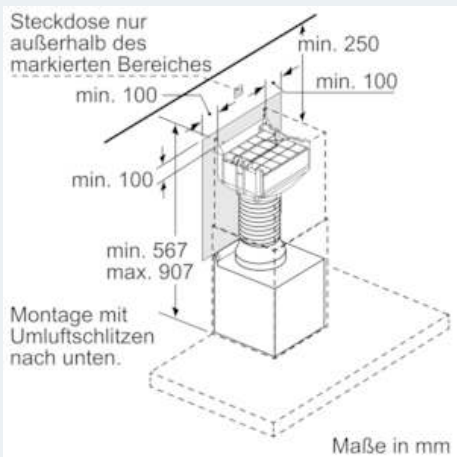
Maßzeichnungen



Maße in mm



Maße in mm



Maße in mm