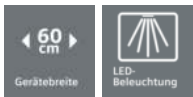


iQ100
LU62LFA21 Weiß
Unterbauhaube
60 cm



Die Unterbauhaube wird platzsparend unter dem Oberschrank oder an der Wand angebracht.

- ✓ Die Lüfterleistung von 250 m³/h sorgt für frische Luft beim Kochen.
- ✓ Die energiesparende LED-Beleuchtung sorgt für eine klare Sicht beim Kochen.

Ausstattung

Technische Daten

Bauart : Unterbauesse
 Approbationszertifikate : CE
 Länge Anschlusskabel (cm) : 145
 Mindestabstand zur Kochstelle Elektro : 650
 Mindestabstand zur Kochstelle Gas : 650
 Nettogewicht (kg) : 8,875
 Steuerung : mechanisch
 Regelung der Leistungsstufen : 3
 Max. Gebläseleistung-Abluftbetrieb (m³/h) : 250
 Max. Gebläseleistung-Umluftbetrieb (m³/h) : 80
 Anzahl der Lampen (Stck) : 1
 Schalleistung (dB(A) re 1 pW) : 68
 Durchmesser des Abluftstutzens (mm) : 100 / 120
 Material des Fettfilters : Nicht waschbare Synthetik
 EAN-Nummer : 4242003845219
 Anschlusswert (W) : 119
 Spannung (V) : 220-240
 Frequenz (Hz) : 50
 Steckerart : Schuko-/Gardy.m.Erdung
 Art der Installation : Unterbaugerät



Sonderzubehör

| | |
|---------|------------------|
| LZ27001 | Aktivkohlefilter |
| LZ23040 | Fettfilter |

iQ100
LU62LFA21 Weiß
Unterbauhaube
60 cm

Ausstattung

Bauform

- Zur Montage unter einem Hängeschrank oder an der Wand
- Stufenlos verstellbarer Luftleitschirm
- aus Glas
- mit Rückstauklappe

Leistung

- 3 Leistungsstufen
- Wahlweise Abluft- oder Umluftbetrieb
- Für Umluftbetrieb wird ein Aktivkohlefilter benötigt
- Abluftleistung nach EN 61591:
- max. 250 m³/h

Max. Förderleistung: 250 m³/h

- Abluftstutzen Ø 120 mm, 100 mm
- Geräusch min./max. Normalstufe: 53/68 dB
- Geräuschwerte nach EN 60704-3 und EN 60704-2-13 max.
Normalstufe Abluftbetrieb: 68 dB(A) re 1 pW (54 dB(A) re 20 µPa Schalldruck)
- Umwelt und Sicherheit
- Durchschnittlicher Energieverbrauch: 69.3 kWh/Jahr*
- Energieeffizienzklasse: D (auf einer Energieeffizienzklassen-Skala von A++ bis E)
- Lüfter-Effizienzklasse: E*
- Fettfilter-Effizienzklasse: D*
- Beleuchtungs-Effizienzklasse: E*

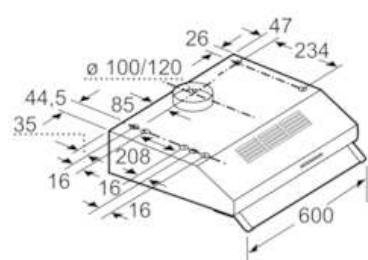
Komfort

- Arbeitsplatzbeleuchtung mit 1 x LED 4W E14
- Beleuchtungsstärke: 45 lux
- Farbtemperatur: 3000 K
- Maße
- Gerätegröße (HxBxT): 150 x 600 x 482 mm
- Gesamtanschlusswert: 119 W

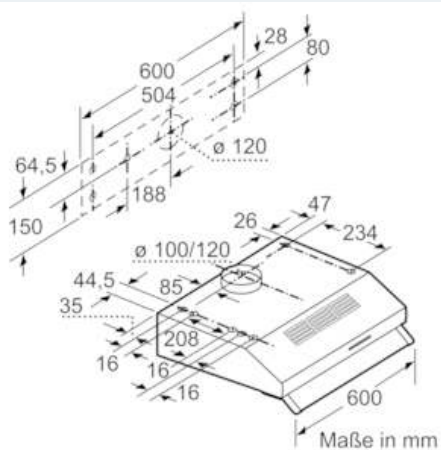
* Gemäß EU-Regulierung Nr. 65/2014

iQ100
LU62LFA21 Weiß
Unterbauhaube
60 cm

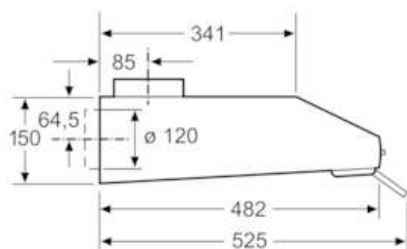
Maßzeichnungen



Maße in mm



Maße in mm



Maße in mm