

iQ300
LU29251 Edelstahl
Unterbauesse
90 cm



Die Unterbauhaube wird platzsparend unter dem Oberschrank oder an der Wand angebracht.

- ✓ Die Lüfterleistung von 360 m³/h sorgt für frische Luft beim Kochen.
- ✓ Die energiesparende LED-Beleuchtung sorgt für eine klare Sicht beim Kochen.

Ausstattung

Technische Daten

Bauart : Unterbauesse
 Approbationszertifikate : CE, VDE
 Länge Anschlusskabel (cm) : 130
 Mindestabstand zur Kochstelle Elektro : 500
 Mindestabstand zur Kochstelle Gas : 650
 Nettogewicht (kg) : 10,303
 Steuerung : elektronisch
 Regelung der Leistungsstufen : 3
 Max. Gebläseleistung-Abluftbetrieb (m³/h) : 360
 Max. Gebläseleistung-Umluftbetrieb (m³/h) : 70
 Anzahl der Lampen (Stck) : 2
 Schalleistung (dB(A) re 1 pW) : 69
 Durchmesser des Abluftstutzens (mm) : 120
 Material des Fettfilters : Aluminium
 EAN-Nummer : 4242003837689
 Anschlusswert (W) : 164
 Absicherung (A) : 10
 Spannung (V) : 220-230
 Frequenz (Hz) : 50
 Steckerart : Schuko-/Gardy.m.Erdung
 Art der Installation : Unterbaugerät



Sonderzubehör

LZ24000 Aktivkohlefilter

iQ300
LU29251 Edelstahl
Unterbauesse
90 cm

Ausstattung

Bauform

- Zur Montage unter einem Hängeschrank oder an der Wand

Design

- Arbeitsplatzbeleuchtung mit 2 x LED-Spot 2,1W
- Beleuchtungsstärke: 381 lux
- Farbtemperatur: 3500 K

Leistung

- 3 Leistungsstufen
- Wahlweise Abluft- oder Umluftbetrieb
- Für Umluftbetrieb wird ein Aktivkohlefilter benötigt
- Abluftleistung nach EN 61591:
- max. 360 m³/h

Max. Förderleistung: 360 m³/h

- Abluftstutzen ø 120 mm
- Umwelt und Sicherheit
- Durchschnittlicher Energieverbrauch: 96.8 kWh/Jahr*
- Energieeffizienzklasse: D (auf einer Energieeffizienzklassen-Skala von A++ bis E)
- Lüfter-Effizienzklasse: E*
- Beleuchtungs-Effizienzklasse: A*
- Fettfilter-Effizienzklasse: C*
- Geräusch min./max. Normalstufe: 48/69 dB
- Geräuschwerte nach EN 60704-3 und EN 60704-2-13 max.
Normalstufe Abluftbetrieb: 69 dB(A) re 1 pW (45 dB(A) re 20 µPa Schalldruck)

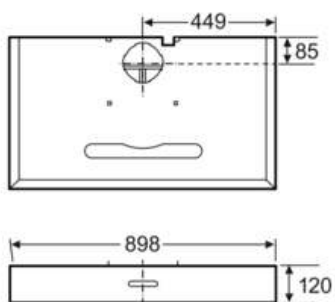
Komfort

- Metall-Fettfilter, spülmaschinengeeignet
- Maße
- Gerätegröße (HxBxT): 120 x 898 x 500 mm
- Gesamtanschlusswert: 164 W

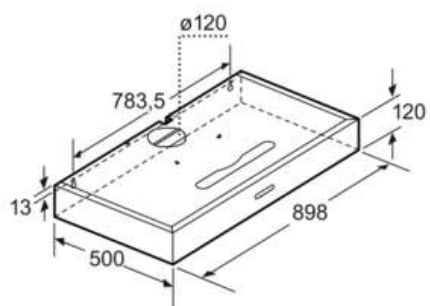
* Gemäß EU-Regulierung Nr. 65/2014

iQ300
LU29251 Edelstahl
Unterbauesse
90 cm

Maßzeichnungen



Maße in mm



Maße in mm