

## iQ500 LR97CAQ50 Edelstahl Deckenlüftung 90 cm

A



Der neue Deckenlüfter überzeugt durch hohe Absaugleistung und zeitloses Design.

- ✓ Der leise Motor mit einer beeindruckenden Absaugleistung von 798 m<sup>3</sup>/h sorgt für die effiziente Beseitigung von Gerüchen und Kochdunst.
- ✓ Die Leistungsstufe des Lüfters lässt sich direkt vom Kochfeld aus steuern.
- ✓ Nutzen Sie zur Steuerung des Lüfters die intuitiv zu bedienende Home Connect App oder die Sprachsteuerung mit gängigen Sprachassistenten.
- ✓ LED-Spots für optimale Beleuchtung beim Kochen.
- ✓ Minimale Betriebslautstärke: Angenehm leise im Betrieb (56 db(A)).

### Ausstattung

#### Technische Daten

Approbationszertifikate : CE, VDE  
 Länge Anschlusskabel (cm) : 130  
 Nischenmaße (H x B x T) (mm) : 299mm x 888mm x 487mm  
 Mindestabstand zur Kochstelle Elektro : 650  
 Mindestabstand zur Kochstelle Gas : 650  
 Nettogewicht (kg) : 20,266  
 Steuerung : elektronisch  
 Regelung der Leistungsstufen : 3-stufig + 2 Intensiv  
 Max. Gebläseleistung-Abluftbetrieb (m<sup>3</sup>/h) : 459  
 Gebläseleistung bei Intensivstufe-Umluftbetrieb : 565  
 Max. Gebläseleistung-Umluftbetrieb (m<sup>3</sup>/h) : 422  
 Gebläseleistung bei Intensivstufe-Abluftbetrieb (m<sup>3</sup>/h) : 798  
 Anzahl der Lampen (Stck) : 4  
 Schalleistung (dB(A) re 1 pW) : 56  
 Durchmesser des Abluftstutzens (mm) : 150  
 Material des Fettfilters : Edelstahl waschbar  
 EAN-Nummer : 4242003834015  
 Anschlusswert (W) : 160  
 Spannung (V) : 220-240  
 Frequenz (Hz) : 50; 60  
 Steckerart : Schuko-/Gardy.m.Erdung  
 Art der Installation : Insel

### Sonderzubehör

LZ56200	CleanAir Aktivkohlefilter (Ersatzbedarf)
LZ20JCD50	CleanAir Umluftmodul regenerierbar
LZ20JCD20	CleanAir Umluftmodul regenerierbar
LZ20JCC50	CleanAir Umluftmodul
LZ20JCC20	CleanAir Umluftmodul
LZ00XXP00	CleanAir Aktivkohlefilter regenerierbar



4 242003 834015

## iQ500

### LR97CAQ50 Edelstahl

### Deckenlüftung

### 90 cm

#### Ausstattung

##### Bauform

- Für Deckenmontage über Kochinseln
- Randabsaugung
- Wahlweise Abluft- oder Umluftbetrieb
- Für Umluftbetrieb ist ein cleanAir-Umluftmodul (Sonderzubehör) erforderlich

##### Design

- Arbeitsplatzbeleuchtung mit 4 x 3W LED-Modul
- softLight
- Dimm-Funktion
- Beleuchtungsstärke: 659 lux

##### Betriebsart und Leistung

- Energiesparender Betrieb mit iQdrive-Motortechnologie
- Doppelflutiges Hochleistungsgebläse
- Drehbarer Lüfter, Luftaustritt aus allen vier Seiten möglich
- Infrarot-Fernbedienung
- 3 Leistungsstufen + 2 Intensivstufen
- Intensivstufe mit automatischer Rückstellung
- Max. Förderleistung: 798 m<sup>3</sup>/h
- Abluftleistung nach EN 61591:
- max. Normalbetrieb 458 m<sup>3</sup>/h
- Intensivstufe 798 m<sup>3</sup>/h
- Umluftleistung:
- max. Normalbetrieb 422 m<sup>3</sup>/h
- Intensivstufe 565 m<sup>3</sup>/h
- Geräuschwerte nach EN 60704-3 und EN 60704-2-13 bei Abluftbetrieb:
- Max. Normalstufe: 56 dB(A) re 1 pW (43 dB(A) re 20 µPa Schalldruck)
- Intensivstufe: 68 dB(A) re 1 pW (55 dB(A) re 20 µPa Schalldruck)
- Geräuschwerte bei Umluftbetrieb:
- max. Normalstufe: 63 dB(A) re 1 pW (50 dB(A) re 20 µPa Schalldruck)
- Intensivstufe: 69 dB(A) re 1 pW (56 dB(A) re 20 µPa Schalldruck)

##### Umwelt und Sicherheit

- Durchschnittlicher Energieverbrauch: 35.3 kWh/Jahr\*
- Energieeffizienzklasse: A (auf einer Energieeffizienzklassen-Skala von A++ bis E)
- Lüfter-Effizienzklasse: A\*
- Beleuchtungs-Effizienzklasse: A\*
- Fettfilter-Effizienzklasse: E\*
- Geräusch min./Imax. Normalstufe: 41/56 dB

##### Komfort

- Metall-Fettfilter, spülmaschinengeeignet
- Sättigungsanzeige für Metallfett- und Aktivkohlefilter
- Reinigungsfreundlicher Innenrahmen in Edelstahl
- Automatischer Gebläsenachlauf
- cookConnect System
- (mit passendem Kochfeld)
- Sprachsteuerung über gängige Sprachassistenten möglich
- Intervall-Funktion: über Home Connect verfügbar
- Silence-Funktion: über Home Connect verfügbar

##### Maße

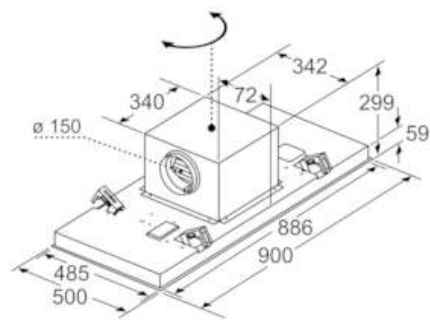
- Gerätemaße (BxT): 900 x 500 mm

- Einbaumaße (HxBxT): 299 x 888 x 487 mm
- Gesamtanschlusswert: 160 W
- Länge Anschlusskabel: 1,3 m mit Stecker
- Abluftstutzen ø 150 mm
- \* Gemäß EU-Regulierung Nr. 65/2014

iQ500  
LR97CAQ50 Edelstahl  
Deckenlüftung  
90 cm

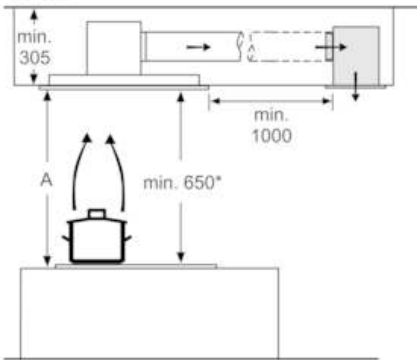
Maßzeichnungen

Lüfterauslass kann in alle vier Richtungen gedreht werden



Maße in mm

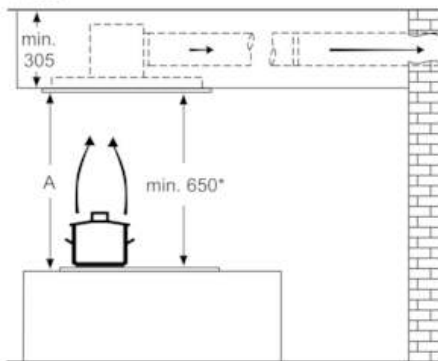
Umluft



A: Optimale Performance 700-1300  
\* ab Oberkante Topfräger

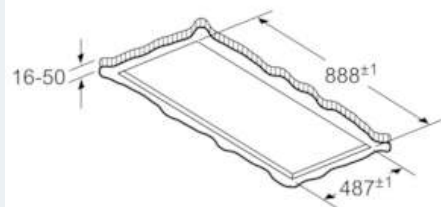
Maße in mm

Abluft



A: Optimale Performance 700-1300  
\* ab Oberkante Topfräger

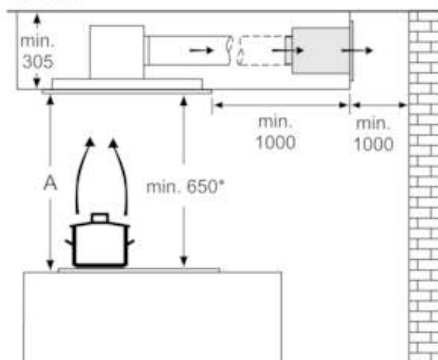
Maße in mm



Nicht direkt in die Gipskartonplatte oder ähnliche Leichtbaustoffe der abgehängten Decke montieren. Geeignetes Untergerüst erforderlich, das fest in der Betondecke fixiert ist.

Maße in mm

Umluft



A: Optimale Performance 700-1300  
\* ab Oberkante Topfräger

Maße in mm