

iQ500
LR27CBS20 Weiß
Deckenlüftung
120 cm



Der neue Deckenlüfter überzeugt durch hohe Absaugleistung und zeitloses Design.

- ✓ Der leise Motor mit einer beeindruckenden Absaugleistung von 798 m³/h sorgt für die effiziente Beseitigung von Gerüchen und Kochdunst.
- ✓ Die Leistungsstufe des Lüfters lässt sich direkt vom Kochfeld aus steuern - oder automatisch mit dem climateControl Sensor regeln, der Dampfmenge und Geruchintensität erkennt.
- ✓ Nutzen Sie zur Steuerung des Lüfters die intuitiv zu bedienende Home Connect App oder die Sprachsteuerung mit gängigen Sprachassistenten.
- ✓ Designer-LED-Leuchten sorgen für optimale Beleuchtung beim Kochen.
- ✓ Minimale Betriebslautstärke: Angenehm leise im Betrieb (56 db(A)).

Ausstattung

Technische Daten

Approbationszertifikate : CE, VDE
 Länge Anschlusskabel (cm) : 130
 Nischenmaße (H x B x T) (mm) : 299mm x 1188mm x 487mm
 Mindestabstand zur Kochstelle Elektro : 650
 Mindestabstand zur Kochstelle Gas : 650
 Nettogewicht (kg) : 26,910
 Steuerung : elektronisch
 Regelung der Leistungsstufen : 3-stufig + 2 Intensiv
 Max. Gebläseleistung-Abluftbetrieb (m³/h) : 459
 Gebläseleistung bei Intensivstufe-Umluftbetrieb : 565
 Max. Gebläseleistung-Umluftbetrieb (m³/h) : 422
 Gebläseleistung bei Intensivstufe-Abluftbetrieb (m³/h) : 798
 Anzahl der Lampen (Stck) : 4
 Schallleistung (dB(A) re 1 pW) : 56
 Durchmesser des Abluftstutzens (mm) : 150
 Material des Fettfilters : Edelstahl waschbar
 EAN-Nummer : 4242003834008
 Anschlusswert (W) : 160
 Spannung (V) : 220-240
 Frequenz (Hz) : 50; 60
 Steckerart : Schuko-/Gardy.m.Erdung
 Art der Installation : Insel

Sonderzubehör

LZ56200	CleanAir Aktivkohlefilter (Ersatzbedarf)
LZ20JCD50	CleanAir Umluftmodul regenerierbar
LZ20JCD20	CleanAir Umluftmodul regenerierbar
LZ20JCC50	CleanAir Umluftmodul
LZ20JCC20	CleanAir Umluftmodul
LZ00XPP00	CleanAir Aktivkohlefilter regenerierbar



iQ500

LR27CBS20 Weiß

Deckenlüftung

120 cm

Ausstattung

Bauform

- vollautomatische Dunstabzugshaube
- Für Deckenmontage über Kochinseln
- Randabsaugung
- Wahlweise Abluft- oder Umluftbetrieb
- Für Umluftbetrieb ist ein cleanAir-Umluftmodul (Sonderzubehör) erforderlich

Design

- Stilvolle LED-Beleuchtung hinter Glas
- Arbeitsplatzbeleuchtung mit 4 x 3W LED-Modul
- softLight
- Dimm-Funktion
- Beleuchtungsstärke: 772 lux

Betriebsart und Leistung

- Energiesparender Betrieb mit iQdrive-Motortechnologie
- Doppelflutiges Hochleistungsgebläse
- Drehbarer Lüfter, Luftaustritt aus allen vier Seiten möglich
- 3 Leistungsstufen + 2 Intensivstufen
- Max. Förderleistung: 798 m³/h
- Abluftleistung nach EN 61591:
- max. Normalbetrieb 458 m³/h
- Intensivstufe 798 m³/h
- Umluftleistung:
- max. Normalbetrieb 422 m³/h
- Intensivstufe 565 m³/h
- Geräuschwerte nach EN 60704-3 und EN 60704-2-13 bei Abluftbetrieb:
- Max. Normalstufe: 56 dB(A) re 1 pW (43 dB(A) re 20 µPa Schalldruck)
- Intensivstufe: 68 dB(A) re 1 pW (55 dB(A) re 20 µPa Schalldruck)
- Geräuschwerte bei Umluftbetrieb:
- max. Normalstufe: 63 dB(A) re 1 pW (50 dB(A) re 20 µPa Schalldruck)
- Intensivstufe: 69 dB(A) re 1 pW (56 dB(A) re 20 µPa Schalldruck)

Umwelt und Sicherheit

- Energieeffizienzklasse: A (auf einer Energieeffizienzklassen-Skala von A++ bis E)
- Durchschnittlicher Energieverbrauch: 35.3 kWh/Jahr*
- Lüfter-Effizienzklasse: A*
- Beleuchtungs-Effizienzklasse: A*
- Fettfilter-Effizienzklasse: E*
- Geräusch min./max. Normalstufe: 41/56 dB

Komfort

- Luftgütesensor
- Sättigungsanzeige für Metallfett- und Aktivkohlefilter
- Metall-Fettfilter, spülmaschinengeeignet
- Reinigungsfreundlicher Innenrahmen in Edelstahl
- Intensivstufe mit automatischer Rückstellung
- Automatischer Gebläsenachlauf
- cookConnect System
- (mit passendem Kochfeld)
- Sprachsteuerung über gängige Sprachassistenten möglich
- Intervall-Funktion: über Home Connect verfügbar
- Silence-Funktion: über Home Connect verfügbar

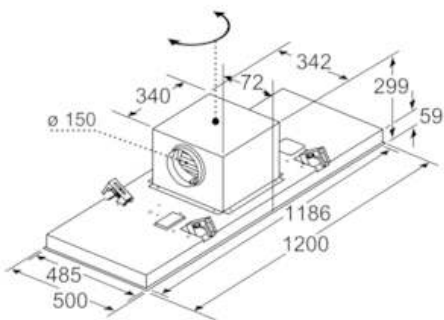
Maße

- Gerätemaße (BxT): 1200 x 500 mm
- Einbaumaße (HxBxT): 299 x 1188 x 487 mm
- Gesamtanschlusswert: 160 W
- Länge Anschlusskabel: 1,3 m mit Stecker
- Abluftstutzen ø 150 mm
- * Gemäß EU-Regulierung Nr. 65/2014

iQ500
LR27CBS20 Weiß
Deckenlüftung
120 cm

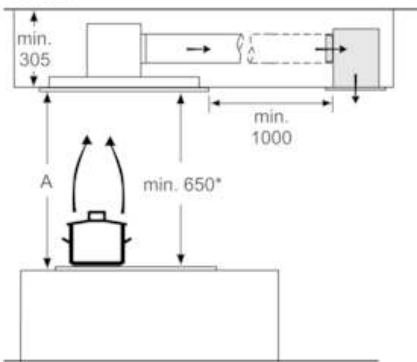
Maßzeichnungen

Lüfterauslass kann in alle vier Richtungen gedreht werden



Maße in mm

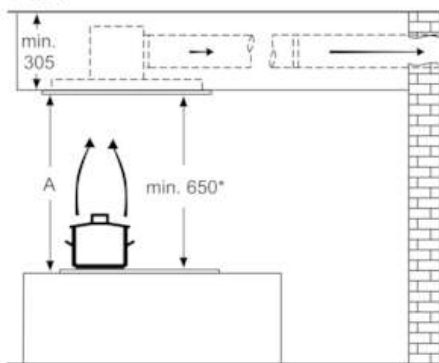
Umluft



A: Optimale Performance 700-1300
 * ab Oberkante Topfräger

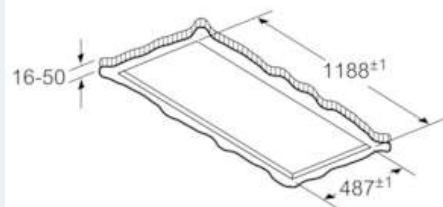
Maße in mm

Abluft



A: Optimale Performance 700-1300
 * ab Oberkante Topfräger

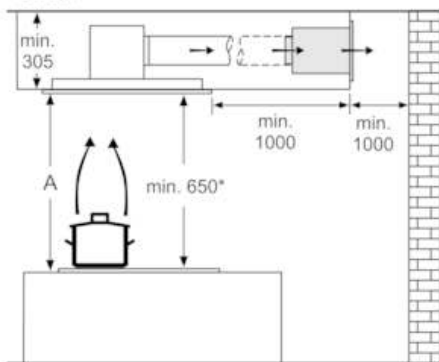
Maße in mm



Nicht direkt in die Gipskartonplatte oder ähnliche Leichtbaustoffe der abgehängten Decke montieren. Geeignetes Untergerüst erforderlich, das fest in der Betondecke fixiert ist.

Maße in mm

Umluft



A: Optimale Performance 700-1300
 * ab Oberkante Topfräger

Maße in mm