

iQ500
LI97RA560
Edelstahl
90 cm Flachschirmhaube

A



Die leistungsstarke Flachschirmhaube für eine fast unsichtbare Platzierung im Oberschrank.

- ✓ Die Lüfterleistung von 700 m³/h sorgt für frische Luft beim Kochen.
- ✓ Besonders leise mit nur 54 dB.
- ✓ Die energiesparende LED-Beleuchtung sorgt für eine klare Sicht beim Kochen.
- ✓ Die Intensivstufe für kurzfristigen Einsatz bei starkem Dunst mit automatischer Rückschaltung nach 6 Min.

Ausstattung

Technische Daten

Bauart : Auszugsesse
 Approbationszertifikate : CE, VDE
 Länge Anschlusskabel (cm) : 175
 Nischenmaße (H x B x T) (mm) : 385mm x 524mm x 290mm
 Mindestabstand zur Kochstelle Elektro : 430
 Mindestabstand zur Kochstelle Gas : 650
 Nettogewicht (kg) : 13,603
 Steuerung : elektronisch
 Regelung der Leistungsstufen : 3-stufig + 2 Intensiv
 Max. Gebläseleistung-Abluftbetrieb (m³/h) : 400
 Gebläseleistung bei Intensivstufe-Umluftbetrieb : 480
 Max. Gebläseleistung-Umluftbetrieb (m³/h) : 290
 Gebläseleistung bei Intensivstufe-Abluftbetrieb (m³/h) : 700
 Anzahl der Lampen (Stck) : 2
 Schalleistung (dB(A) re 1 pW) : 54
 Durchmesser des Abluftstutzens (mm) : 120 / 150
 Material des Fettfilters : Edelstahl waschbar
 EAN-Nummer : 4242003723463
 Anschlusswert (W) : 146
 Absicherung (A) : 10
 Spannung (V) : 220-240
 Frequenz (Hz) : 60; 50
 Steckerart : Schuko-/Gardy.m.Erdung
 Art der Installation : Integrierbar

Sonderzubehör

LZ49850 : Design-Griffleiste , LZ49750 : Griffleiste Edelst. für var. Bedienmodul , LZ49600 : Absenkrahmen , LZ49560 : Griffleiste schwarz , LZ49550 : Griffleiste Edelstahl , LZ49520 : Griffleiste Weiss , LZ49200 : Montage-Set 90 cm Oberschrank , LZ46830 : CleanAir - Modul , LZ46810 : CleanAir Aktivkohlefilter (Ersatzbedarf) , LZ46800 : CleanAir - Modul , LZ45650 : Starterset für Umluftbetrieb , LZ45610 : Aktivfilter (Ersatzbedarf) , LZ10ITP00 : CleanAir Aktivkohlefilter regenerierbar



iQ500
LI97RA560
Edelstahl
90 cm Flachschrilmhaube

Ausstattung

Bauform

- Flachschrilmhaube

Betriebsart und Leistung

- Wahlweise Abluft- oder Umluftbetrieb
- Für Umluftbetrieb ist ein Erstausrüstungspaket oder cleanAir-Umluftmodul (Sonderzubehör) erforderlich
- Abluftleistung nach EN 61591:
- max. Normalbetrieb 400 m³/h
- Intensivstufe 700 m³/h

Komfort

- varioControl - Bedienpanel oben oder vorne (mit Sonderzubehör) einsetzbar
- Elektronische Steuerung mit 6 Tasten und Display
- Elektronische Steuerung mit Filterwechselanzeige
- 3 Leistungsstufen + 2 Intensivstufen
- Metall-Fettfilter, spülmaschinengeeignet
- Sättigungsanzeige für Metallfett- und Aktivkohlefilter
- Intensivstufen mit automatischer Rückstellung
- Automatischer Gebläsenachlauf

Design

- Filterabdeckung aus Edelstahl, gelocht und spülmaschinengeeignet
- Arbeitsplatzbeleuchtung mit 2 x 3 W LED-Modulen
- Beleuchtungsstärke: 569 lux
- Farbtemperatur: 3500 K
- softLight
- Dimm-Funktion

Umwelt und Sicherheit

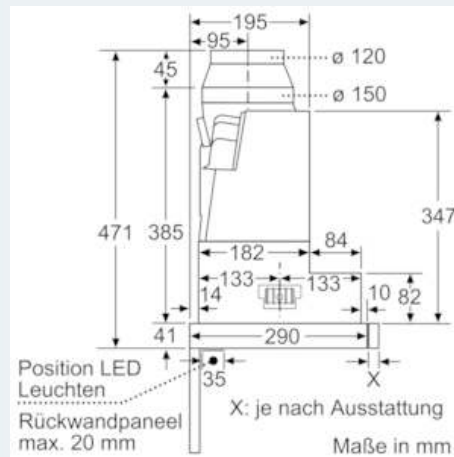
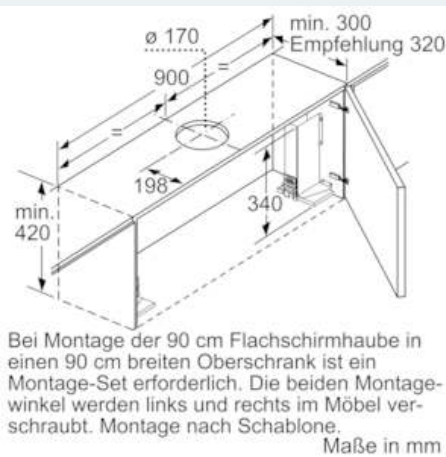
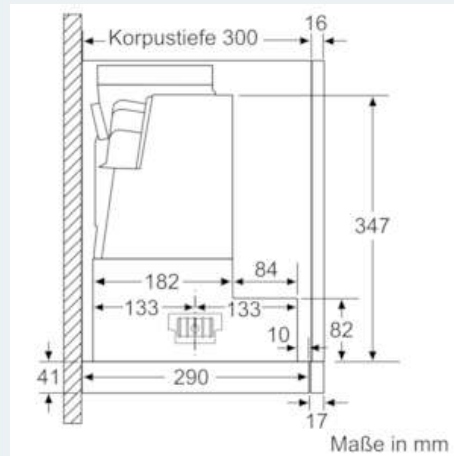
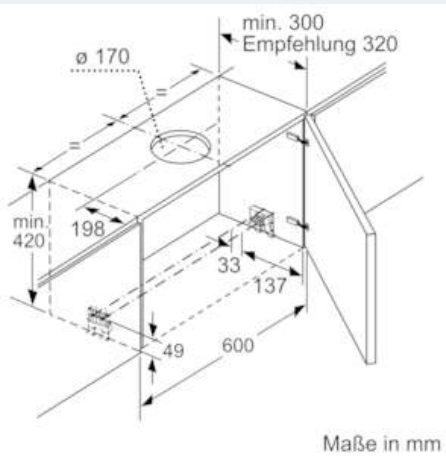
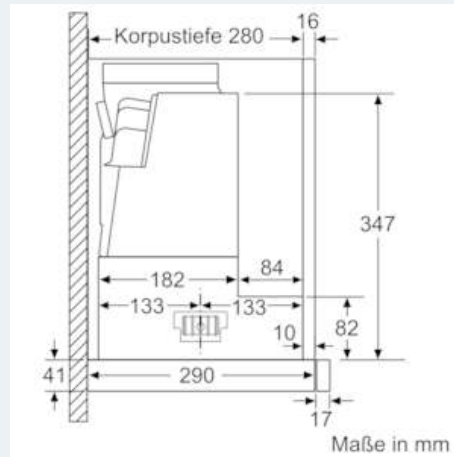
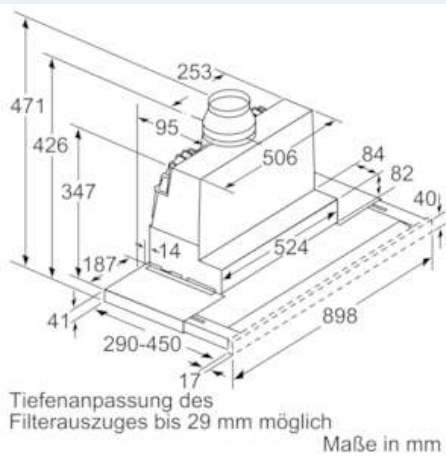
- Energieeffizienzklasse: A (auf einer Energieeffizienzklassen-Skala von A++ bis E)
- Durchschnittlicher Energieverbrauch: 34.7 kWh/Jahr*
- Lüfter-Effizienzklasse: A*
- Beleuchtungs-Effizienzklasse: A*
- Fettfilter-Effizienzklasse: B*
- Geräusch min./max. Normalstufe: 42/54 dB
- Geräuschwerte nach EN 60704-3 und EN 60704-2-13 bei Abluftbetrieb:
- Max. Normalstufe: 54 dB(A) re 1 pW (40 dB(A) re 20 µPa Schalldruck)
- Intensivstufe: 66 dB(A) re 1 pW (52 dB(A) re 20 µPa Schalldruck)
- Extrem geräuscharmer Betrieb durch spezielle Geräuschdämmung
- Energiesparender Betrieb mit iQdrive-Motortechnologie

Maße

- Abluftstutzen Ø 150 mm (Ø 120 mm beiliegend)
- Gerätegröße (HxBxT): 426 x 898 x 290 mm
- Einbaumaße (HxBxT): 385 x 524 x 290 mm
- Gesamtanschlusswert: 146 W
- Hängeschrank 60 oder 90 cm
- ohne Griffleiste

iQ500
LI97RA560
Edelstahl
90 cm Flachschirmhaube

Maßzeichnungen



iQ500
LI97RA560
Edelstahl
90 cm Flachschirmhaube

Maßzeichnungen

