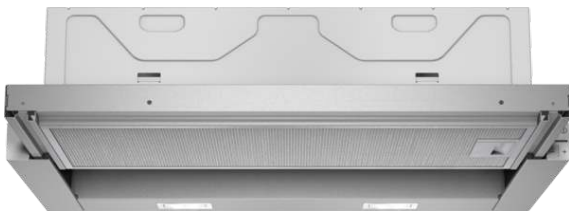


**iQ300**  
**LI64LA530**  
**Silbermetallic**  
**60 cm Flachschirmhaube**



Die leistungsstarke Flachschirmhaube für eine fast unsichtbare Platzierung im Oberschrank.

- ✓ Die Lüfterleistung von 420 m<sup>3</sup>/h sorgt für frische Luft beim Kochen.
- ✓ Besonders leise mit nur 59 dB.
- ✓ Die energiesparende LED-Beleuchtung sorgt für eine klare Sicht beim Kochen.
- ✓ Die Intensivstufe für kurzfristigen Einsatz bei starkem Dunst mit automatischer Rückschaltung nach 6 Min.

### Ausstattung

#### Technische Daten

Bauart : Auszugsesse  
 Approbationszertifikate : CE, VDE  
 Länge Anschlusskabel (cm) : 175  
 Nischenmaße (H x B x T) (mm) : 162mm x 526mm x 290mm  
 Mindestabstand zur Kochstelle Elektro : 430  
 Mindestabstand zur Kochstelle Gas : 650  
 Nettogewicht (kg) : 7,763  
 Steuerung : elektronisch  
 Max. Gebläseleistung-Abluftbetrieb (m<sup>3</sup>/h) : 270  
 Gebläseleistung bei Intensivstufe-Umluftbetrieb : 170  
 Max. Gebläseleistung-Umluftbetrieb (m<sup>3</sup>/h) : 160  
 Gebläseleistung bei Intensivstufe-Abluftbetrieb (m<sup>3</sup>/h) : 420  
 Anzahl der Lampen (Stck) : 2  
 Schalleistung (dB(A) re 1 pW) : 59  
 Durchmesser des Abluftstutzens (mm) : 120 / 150  
 Material des Fettfilters : Aluminium  
 EAN-Nummer : 4242003717691  
 Anschlusswert (W) : 76  
 Absicherung (A) : 10  
 Spannung (V) : 220-240  
 Frequenz (Hz) : 60; 50  
 Steckerart : Schuko-/Gardy.m.Erdung  
 Art der Installation : Integrierbar

### Sonderzubehör

LZ46850	Design-Griffleiste
LZ46560	Griffleiste schwarz
LZ46550	Griffleiste Edelstahl
LZ46520	Griffleiste Weiss
LZ45510	Aktivfilter (Ersatzbedarf)
LZ45450	Starterset für Umluftbetrieb



**iQ300**  
**LI64LA530**  
**Silbermetallic**  
**60 cm Flachschildhaube**

#### Ausstattung

##### Bauform

- Flachschildhaube

##### Betriebsart und Leistung

- Wahlweise Abluft- oder Umluftbetrieb
- Für Umluftbetrieb ist ein Erstausrüstungspaket oder cleanAir-Umluftmodul (Sonderzubehör) erforderlich
- Abluftleistung nach EN 61591:
  - max. Normalbetrieb 270 m<sup>3</sup>/h
  - Intensivstufe 420 m<sup>3</sup>/h

##### Komfort

- Elektronische Steuerung seitlich
- Elektronische Steuerung (3 Leistungsstufen und 1 Intensivstufe) mit LED-Anzeige
- 3 Leistungsstufen und 1 Intensivstufe
- Metall-Fettfilter, spülmaschinengeeignet
- Intensivstufen mit automatischer Rückstellung
- Automatischer Gebläsenachlauf

##### Design

- Arbeitsplatzbeleuchtung mit 2 x 3 W LED-Modulen
- Beleuchtungsstärke: 683 lux
- Farbtemperatur: 3500 K

##### Umwelt und Sicherheit

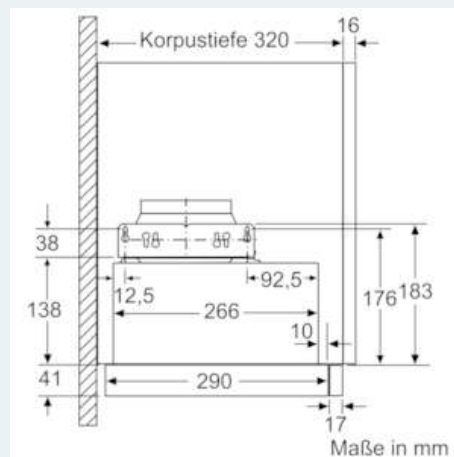
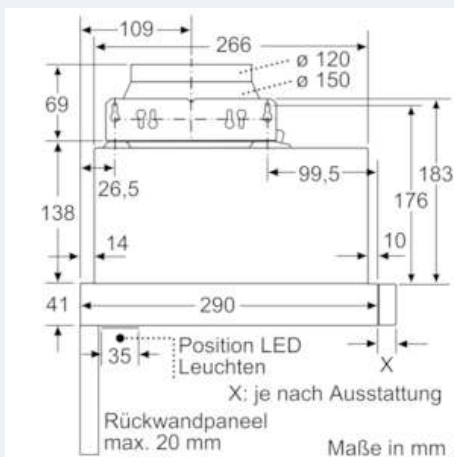
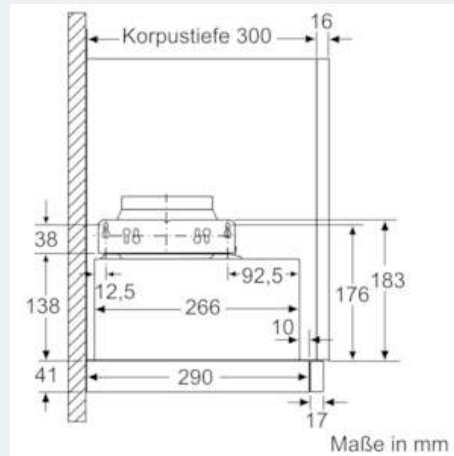
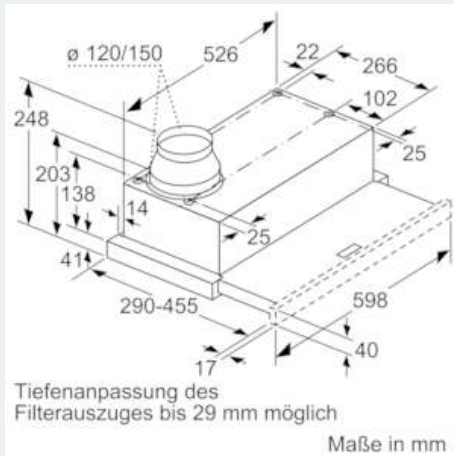
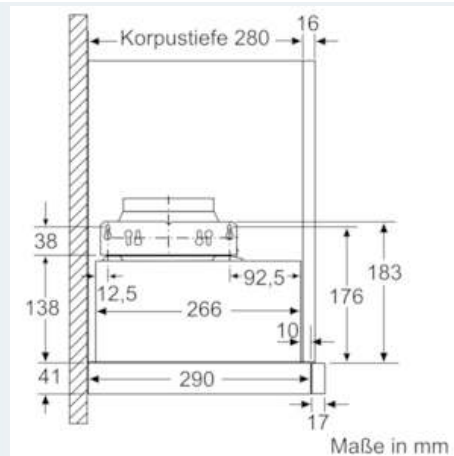
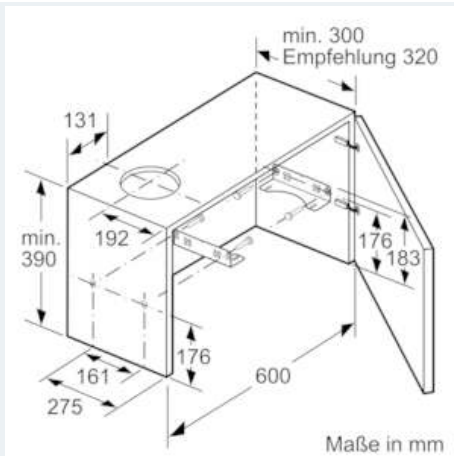
- Energieeffizienzklasse: A (auf einer Energieeffizienzklassen-Skala von A++ bis E)
- Durchschnittlicher Energieverbrauch: 20.1 kWh/Jahr\*
- Lüfter-Effizienzklasse: A\*
- Beleuchtungs-Effizienzklasse: A\*
- Fettfilter-Effizienzklasse: C\*
- Geräusch min./max. Normalstufe: 53/59 dB
- Geräuschwerte nach EN 60704-3 und EN 60704-2-13 bei Abluftbetrieb:
  - Max. Normalstufe: 59 dB(A) re 1 pW (45 dB(A) re 20 µPa Schalldruck)
  - Intensivstufe: 69 dB(A) re 1 pW (55 dB(A) re 20 µPa Schalldruck)
- Energiesparender Betrieb mit iQdrive-Motortechnologie

##### Maße

- Abluftstutzen Ø 150 mm (Ø 120 mm beiliegend)
- Gerätegröße (HxBxT): 203 x 598 x 290 mm
- Einbaumaße (HxBxT): 162 x 526 x 290 mm
- Gesamtanschlusswert: 76 W
- Für Spezial-Hängeschränke (60 cm breit)
- ohne Griffleiste

iQ300  
 LI64LA530  
 Silbermetallic  
 60 cm Flachschirmhaube

Maßzeichnungen



iQ300

LI64LA530

Silbermetallic

60 cm Flachschirmhaube

Maßzeichnungen

