

**iQ700**  
**LF26RH560 Edelstahl**  
**Deckenlüftung**  
**120 cm**



Die platzsparende Deckenlüftung in Umluftbetrieb lässt sich sehr einfach an die Decke montieren.

- ✓ Deckenlüfter für eine einfache Montage an der Decke.
- ✓ Indirekte Beleuchtung mit energiesparende LED-Leisten
- ✓ Die Lüfterleistung von 850 m<sup>3</sup>/h sorgt für frische Luft beim Kochen.
- ✓ Die Intensivstufe für kurzfristigen Einsatz bei starkem Dunst mit automatischer Rückschaltung nach 6 Min.

### Ausstattung

#### Technische Daten

Bauart : Unterbauesse  
 Approbationszertifikate : CE  
 Länge Anschlusskabel (cm) : 0  
 Mindestabstand zur Kochstelle Elektro : 600  
 Mindestabstand zur Kochstelle Gas : 900  
 Nettogewicht (kg) : 35,186  
 Steuerung : elektronisch  
 Gebläseleistung bei Intensivstufe-Umluftbetrieb : 850  
 Max. Gebläseleistung-Umluftbetrieb (m<sup>3</sup>/h) : 780  
 Anzahl der Lampen (Stck) : 2  
 Durchmesser des Abluftstutzens (mm) : 150  
 Material des Fettfilters : Aluminium  
 EAN-Nummer : 4242003738351  
 Anschlusswert (W) : 192  
 Absicherung (A) : 16  
 Spannung (V) : 220-240  
 Frequenz (Hz) : 50  
 Steckerart : ohne Stecker  
 Art der Installation : Integrierbar

### Sonderzubehör

LZ57P10 Aktivfilter (Ersatzbedarf)  
 LZ55704 Rahmen zur Kabelführung



**iQ700**  
**LF26RH560 Edelstahl**  
**Deckenlüftung**  
**120 cm**

#### Ausstattung

##### Bauform

- Edelstahl mit Glasschirm

##### Betriebsart und Leistung

- Max. Förderleistung: 850 m<sup>3</sup>/h
- Umluftleistung:
- max. Normalbetrieb 780 m<sup>3</sup>/h
- Intensivstufe 850 m<sup>3</sup>/h
- Nur für Umluftbetrieb einsetzbar
- Aktivkohlefilter bei Erstlieferung enthalten
- Für Umluftbetrieb wird ein Aktivkohlefilter benötigt
- Verlängerte Lebensdauer des Aktivkohlefilters dank mehrfacher Regenerierbarkeit
- 2 Hochleistungsgebläse

##### Komfort

- Elektronische Steuerung mit LED-Anzeige
- Infrarot-Fernbedienung
- Randabsaugung
- Metall-Fettfilter, spülmaschinengeeignet
- Sättigungsanzeige für Metallfett- und Aktivkohlefilter
- Elektronische Steuerung über Fernbedienung
- 3 Leistungsstufen und
- 1 Intensivstufe
- Intensivstufe mit automatischer Rückstellung
- Intervall-Schaltung
- Gebläsenachlauf 30 Minuten
- 2 Hochleistungsgebläse

##### Design

- Filterabdeckung aus Glas
- Indirekte Beleuchtung: 2 x LED Leiste 6W
- Dimm-Funktion
- Farbtemperatur: 4000 K

##### Umwelt und Sicherheit

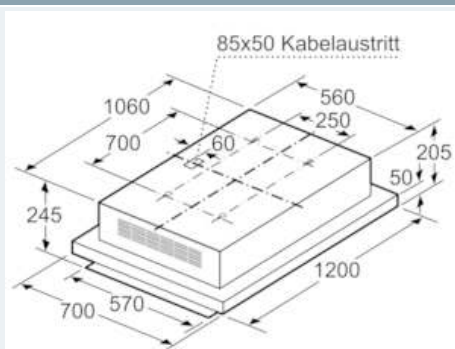
- Geräuschwerte bei Umluftbetrieb:
- max. Normalstufe: 70 dB(A) re 1 pW (56 dB(A) re 20 µPa Schalldruck)
- Intensivstufe: 72 dB(A) re 1 pW (58 dB(A) re 20 µPa Schalldruck)

##### Maße

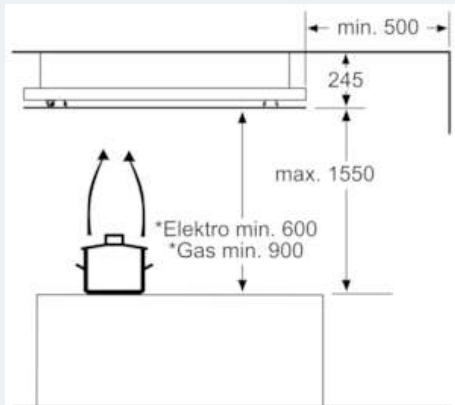
- Für Deckenmontage über Kochinseln
- Gerätemaße Umluft (HxBxT): 245 x 1200 x 700 mm
- Gesamtanschlusswert: 192 W

**iQ700**  
**LF26RH560 Edelstahl**  
**Deckenlüftung**  
**120 cm**

Maßzeichnungen



Maße in mm



\*ab Oberkante Topfträger

Maße in mm