

## iQ300 LC77BHM50 Edelstahl 75 cm Wand-Esse



Dunstabzugshaube im Box-Design mit hoher Absaugleistung für kraftvolle Performance.

- ✓ Dank touchControl-Bedienung wird die Leistungsstufe und das Licht durch direktes Antippen gesteuert.
- ✓ Der leistungsstarke Motor mit einer Absaugleistung von 710 m<sup>3</sup>/h für frische Luft beim Kochen.
- ✓ Die energiesparende LED-Beleuchtung sorgt für eine klare Sicht beim Kochen.
- ✓ Die Intensivstufe für kurzfristigen Einsatz bei starkem Dunst mit automatischer Rückschaltung nach 6 Min.
- ✓ Mit nur 65 dB ist die Dunstabzugshaube im Betrieb angenehm leise.

### Ausstattung

#### Technische Daten

Farbe des Kamins : Edelstahl  
 Bauart : Kaminesse  
 Approbationszertifikate : CE, VDE  
 Länge Anschlusskabel (cm) : 130  
 Höhe des Kamins : 583-912/583-1022  
 Höhe des Gerätes ohne Kamin : 53  
 Mindestabstand zur Kochstelle Elektro : 550  
 Mindestabstand zur Kochstelle Gas : 650  
 Nettogewicht (kg) : 12,681  
 Steuerung : elektronisch  
 Max. Gebläseleistung-Abluftbetrieb (m<sup>3</sup>/h) : 450  
 Gebläseleistung bei Intensivstufe-Umluftbetrieb : 370  
 Max. Gebläseleistung-Umluftbetrieb (m<sup>3</sup>/h) : 320  
 Gebläseleistung bei Intensivstufe-Abluftbetrieb (m<sup>3</sup>/h) : 710  
 Anzahl der Lampen (Stck) : 2  
 Schalleistung (dB(A) re 1 pW) : 65  
 Durchmesser des Abluftstutzens (mm) : 120 / 150  
 Material des Fettfilters : Edelstahl waschbar  
 EAN-Nummer : 4242003811160  
 Anschlusswert (W) : 255  
 Absicherung (A) : 10  
 Spannung (V) : 220-240  
 Frequenz (Hz) : 50; 60  
 Steckerart : Schuko-/Gardy.m.Erdung  
 Art der Installation : Wandmontage

### Sonderzubehör

LZ57000	cleanAir Umluftkamin
LZ56200	CleanAir Aktivkohlefilter (Ersatzbedarf)
LZ12350	Kaminverlängerung 1500 mm
LZ12250	Kaminverlängerung 1000 mm
LZ10FXJ00	Integriertes CleanAir-Modul regenerativ
LZ10FXI00	Integriertes CleanAir - Modul
LZ10DXU00	Starterset für Umluftbetrieb
LZ10DXA00	Aktivfilter (Ersatzbedarf)
LZ00XXP00	CleanAir Aktivkohlefilter regenerierbar



## iQ300

### LC77BHM50 Edelstahl

### 75 cm Wand-Esse

#### Ausstattung

##### Bauform

- Wand-Esse, 75 cm

##### Betriebsart und Leistung

- Wahlweise Abluft- oder Umluftbetrieb
- Für Umluftbetrieb ist ein Erstausrüstungspaket oder cleanAir-Umluftmodul (Sonderzubehör) erforderlich

##### Max. Förderleistung: 710 m<sup>3</sup>/h

- Abluftleistung nach EN 61591
- max. 450 m<sup>3</sup>/h
- Lüfterleistung bei Abluftbetrieb nach EN 61591:
- max. Normalstufe 450 m<sup>3</sup>/h, Intensivstufe 710 m<sup>3</sup>/h
- Abluftleistung nach EN 61591:
- max. Normalbetrieb 450 m<sup>3</sup>/h
- Intensivstufe 710 m<sup>3</sup>/h
- Umluftleistung:
- max. Normalbetrieb 320 m<sup>3</sup>/h
- Intensivstufe 370 m<sup>3</sup>/h

##### Komfort

##### Elektronische Steuerung

- touchControl-Bedienung mit LED-Anzeige
- touchControl-Bedienung für 3 Leistungsstufen und
- 1 Intensivstufe
- Doppelflutiges Hochleistungsgebläse
- Filterabdeckung aus Edelstahl, gelocht und spülmaschinengeeignet
- Metall-Fettfilter, spülmaschinengeeignet
- Intensivstufen mit automatischer Rückstellung

##### Design

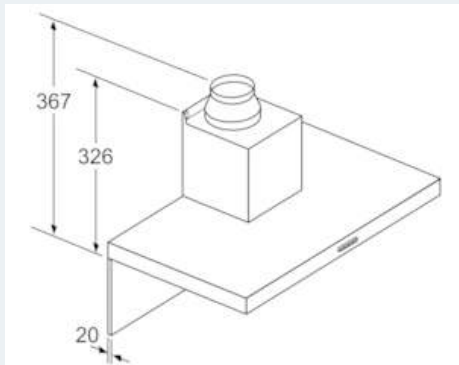
- Box-Esse
- Gleichmäßige, helle Beleuchtung mit 2 x 1,5W LED-Modul
- Beleuchtungsstärke: 221 lux
- Farbtemperatur: 3500 K
- Umwelt und Sicherheit
- Energieeffizienzklasse: B (auf einer Energieeffizienzklassen-Skala von A++ bis E)
- Durchschnittlicher Energieverbrauch: 59.5 kWh/Jahr\*
- Lüfter-Effizienzklasse: A\*
- Fettfilter-Effizienzklasse: B\*
- Beleuchtungs-Effizienzklasse: A\*
- Geräusch min./max. Normalstufe: 52/65 dB
- Geräuschwerte nach EN 60704-3 und EN 60704-2-13 bei Abluftbetrieb:
- Max. Normalstufe: 65 dB(A) re 1 pW (53 dB(A) re 20 µPa Schalldruck)
- Intensivstufe: 74 dB(A) re 1 pW (62 dB(A) re 20 µPa Schalldruck)
- Geräuschwerte nach EN 60704-3 und EN 60704-2-13 max. Normalstufe Abluftbetrieb: 65 dB(A) re 1 pW (53 dB(A) re 20 µPa Schalldruck)
- Geräuschwerte bei Umluftbetrieb:
- max. Normalstufe: 74 dB(A) re 1 pW (62 dB(A) re 20 µPa Schalldruck)
- Intensivstufe: 77 dB(A) re 1 pW (65 dB(A) re 20 µPa Schalldruck)
- Maße
- Für Wandmontage über Kochstellen

- Abluftstutzen Ø 150 mm (Ø 120 mm beiliegend)
- Gerätemaße Abluft (HxBxT): 635-965 x 750 x 500 mm
- Gerätemaße Umluft (HxBxT): 635-1075 x 750 x 500 mm
- Gerätemaße Umluft mit cleanAir Umluftkamin (HxBxT):
- 703 x 750 x 500 mm - Montage auf Außenkanal
- 833-1163 x 750 x 500 mm - Montage auf Innenkanal
- Gerätemaße Umluft mit CleanAir Umluftmodul (HxBxT):
- 703 x 750 x 500 mm - Montage auf Außenkanal
- 833-1163 x 750 x 500 mm - Montage auf Innenkanal
- Gerätemaße Umluft mit Clean Air Modul (HxBxT):
- 703 x 750 x 500 mm - Montage auf Außenkanal
- 833-1163 x 750 x 500 mm - Montage auf Innenkanal
- Gesamtanschlusswert: 255 W
- Länge Anschlusskabel: 1,3 m mit Stecker
- mit Rückstauklappe

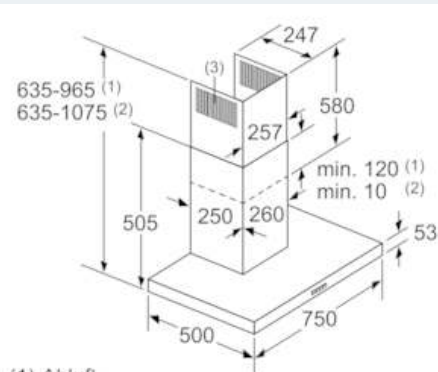
\* Gemäß EU-Regulierung Nr. 65/2014

**iQ300**  
**LC77BHM50 Edelstahl**  
**75 cm Wand-Esse**

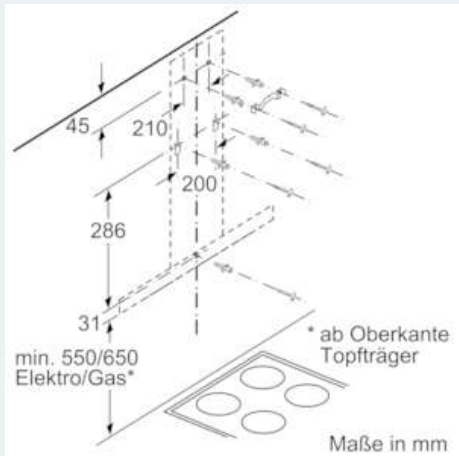
Maßzeichnungen



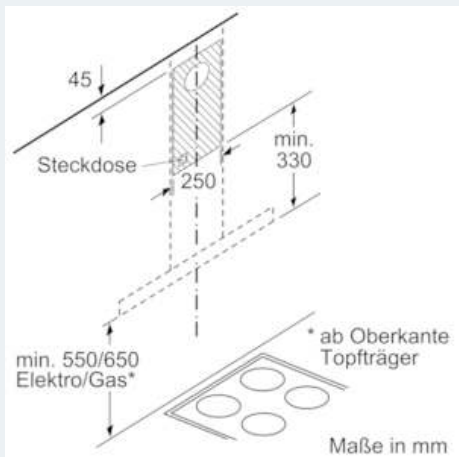
Bei Verwendung einer Rückwand muss das Design des Gerätes beachtet werden. Maße in mm



(1) Abluft  
 (2) Umluft  
 (3) Luftaustritt - Schlitze bei Abluft nach unten montieren  
 Maße in mm



Maße in mm



Maße in mm