

## iQ300 LB55565 Silbermetallic Lüfterbaustein

C



### Sonderzubehör

LZ74020	Montagehilfe für Lüfterbausteine
LZ73050	Aktivfilter

Der leistungsstarke Lüfterbaustein für eine unsichtbare Platzierung über der Kochstelle.

- ✓ Die Lüfterleistung von 618 m<sup>3</sup>/h sorgt für frische Luft beim Kochen.
- ✓ Die energiesparende LED-Beleuchtung sorgt für eine klare Sicht beim Kochen.
- ✓ Die Intensivstufe für eine kurzfristige Erhöhung der Lüfterleistung bei starkem Küchendunst.
- ✓ Besonders leise mit nur 56 dB.

### Ausstattung

#### Technische Daten

Bauart : Unterbauesse  
 Approbationszertifikate : CE, EAC-Eurasian, VDE  
 Länge Anschlusskabel (cm) : 130  
 Nischenmaße (H x B x T) (mm) : 255mm x 500mm x 350mm  
 Mindestabstand zur Kochstelle Elektro : 650  
 Mindestabstand zur Kochstelle Gas : 650  
 Nettogewicht (kg) : 7,339  
 Steuerung : mechanisch  
 Max. Gebläseleistung-Abluftbetrieb (m<sup>3</sup>/h) : 363  
 Gebläseleistung bei Intensivstufe-Umluftbetrieb : 395  
 Max. Gebläseleistung-Umluftbetrieb (m<sup>3</sup>/h) : 268  
 Gebläseleistung bei Intensivstufe-Abluftbetrieb (m<sup>3</sup>/h) : 618  
 Anzahl der Lampen (Stck) : 2  
 Schalleistung (dB(A) re 1 pW) : 56  
 Durchmesser des Abluftstutzens (mm) : 120 / 150  
 Material des Fettfilters : Aluminium  
 EAN-Nummer : 4242003838389  
 Anschlusswert (W) : 206  
 Absicherung (A) : 10  
 Spannung (V) : 220-240  
 Frequenz (Hz) : 50  
 Steckerart : Schuko-/Gardy.m.Erdung  
 Art der Installation : Integrierbar



4 242003 838389

## iQ300

### LB55565 Silbermetallic

### Lüfterbaustein

#### Ausstattung

##### Bauform

- Für vorbereitete Schränke, Essen u.ä. sowie über Kochinseln
- 2 Hochleistungsgebläse
- mit Rückstauklappe

##### Design

- Schiebeschalter
- Arbeitsplatzbeleuchtung mit 2 x LED-Spot 2,15W (Niedervolt)
- Beleuchtungsstärke: 438 lux
- Farbtemperatur: 3500 K

##### Betriebsart und Leistung

- 3 Leistungsstufen und
- 1 Intensivstufe
- Wahlweise Abluft- oder Umluftbetrieb
- Für Umluftbetrieb wird ein Aktivkohlefilter benötigt
- Max. Förderleistung: 618 m<sup>3</sup>/h
- Abluftleistung nach EN 61591:
- max. Normalbetrieb 362 m<sup>3</sup>/h
- Intensivstufe 618 m<sup>3</sup>/h
- Geräusch min./max. Normalstufe: 38/56 dB
- Geräuschwerte nach EN 60704-3 und EN 60704-2-13 bei Abluftbetrieb:
- Max. Normalstufe: 56 dB(A) re 1 pW (43 dB(A) re 20 µPa Schalldruck)
- Intensivstufe: 68 dB(A) re 1 pW (55 dB(A) re 20 µPa Schalldruck)

##### Umwelt und Sicherheit

- Energieeffizienzklasse: C (auf einer Energieeffizienzklassen-Skala von A++ bis E)
- Durchschnittlicher Energieverbrauch: 79,8 kWh/Jahr\*
- Lüfter-Effizienzklasse: D\*
- Beleuchtungs-Effizienzklasse: A\*
- Fettfilter-Effizienzklasse: B\*

##### Komfort

- Metall-Fettfilter, spülmaschinengeeignet

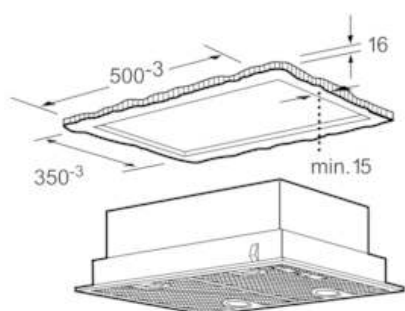
##### Maße

- Gerätemaße (HxBxT): 255 x 530 x 380 mm
- Einbaumaße (HxBxT): 255 x 500 x 350 mm
- Gesamtanschlusswert: 206 W
- Abluftstutzen Ø 150 mm, 120 mm

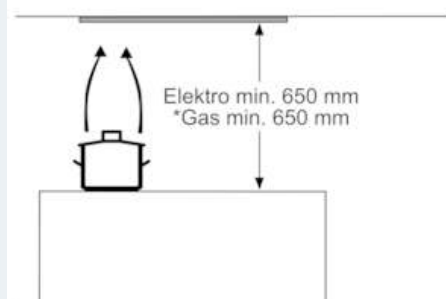
\* Gemäß EU-Regulierung Nr. 65/2014

## iQ300 LB55565 Silbermetallic Lüfterbaustein

### Maßzeichnungen

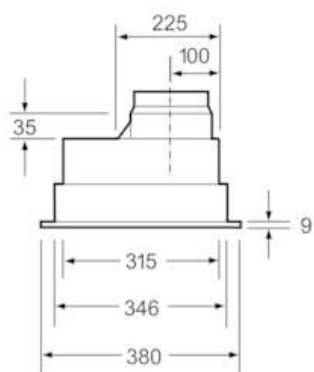


Maße in mm

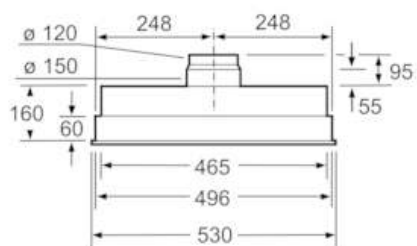


\* ab Oberkante Topfräger

Maße in mm



Maße in mm



Maße in mm