

**Serie | 6**
**KUR15A65**
**Unterbau-Kühlautomat  
Flachscharnier, Profi-  
Türdämpfung**


**Integriertes Zubehör**

1 x Eierablage

**Sonderzubehör**

KFZ10AX0 : Türfront mit Alu-Dekorrahmen

KUZ20SX0 : Vorsatztür, Edelstahl

**Der Unterbau-Kühlschrank mit MultiBox  
und A++: mit Extrafach für Ihr Obst und  
Gemüse – kühlt sehr sparsam.**

- **MultiBox mit Wellenboden:** schützt Obst und Gemüse vor Kondensationswasser.
- **Energieeffizienz A++:** kühlt sehr sparsam.
- **Profi-Türdämpfung:** Tür schließt automatisch und sanft ab einem Öffnungswinkel von 20°.
- **Sicherheitsglas:** besonders stabile Ablagen aus pflegeleichtem Glas.

**Technische Daten**

Bauform :	Eingebaut
Dekorrahmen/ - platte :	Möglich mit Zubehör
Höhe (mm) :	820
Gerätebreite (mm) :	598
Gerätetiefe (mm) :	548
Nischenmaße (H x B x T) (mm) :	820 x 600 x 550
Nettogewicht (kg) :	33,102
Anschlusswert (W) :	90
Absicherung (A) :	10
Türanschlag :	rechts wechselbar
Spannung (V) :	220-240
Frequenz (Hz) :	50
Approbationszertifikate :	CE, Morocco, Ukraine, VDE
Länge Anschlusskabel (cm) :	230
Anzahl Verdichter :	1
Anzahl unabhängiger Kühlkreisläufe :	1
Innenlüfter :	Nein
Scharniere wechselbar :	Ja
Anzahl verstellbarer Ablagen-Kühlteil (Stck) :	2
Flaschenregale :	Nein
EAN-Nummer :	4242002644035
Marke :	Bosch
Internationale Bestellbezeichnung :	KUR15A65
Produktkategorie :	Kühlschrank
Energieeffizienzklasse (2010/30/EC) :	A++
Jährlicher Energieverbrauch (kWh/annum) - neu (2010/30/EC) :	92,00
Nettofassungsvermögen Kühlteil (l) - neu (2010/30/EC) :	137
Nettofassungsvermögen Gefrierenteil (l) - neu (2010/30/EC) :	0
Frostfree System :	Nein
Gefrierleistung (kg/24h) - neu (2010/30/EC) :	0
Schallleistung (dB(A) re 1 pW) :	38
Klimaklasse :	SN-ST
Art der Installation :	Unterbaugerät



4 242002 644035

## Serie | 6 Kühlschrank

### KUR15A65

#### Unterbau-Kühlautomat Flachscharnier, Profi-Türdämpfung

**Der Unterbau-Kühlschrank mit MultiBox und A++: mit Extrafach für Ihr Obst und Gemüse – kühlt sehr sparsam.**

---

#### Leistung und Verbrauch

- Energie-Effizienz-Klasse: A++ auf einer Energieeffizienzklassen-Skala von A+++ bis D
- Energieverbrauch: 92 kWh/Jahr
- Nutzinhalt gesamt: 137 l
- Geräuschwert: 38 dB(A) re 1 pW

#### Komfort und Sicherheit

- Drehwähler für Temperaturregelung
- Be- und Entlüftung im Sockelbereich, kein Ausschnitt in der Arbeitsplatte erforderlich

#### Kühlteil

- Kühlraum: 137 l Nutzinhalt
- Innenraumbeleuchtung
- 3 Abstellflächen aus Sicherheitsglas, davon 2 höhenverstellbar, eine 2-fach ausziehbare Abstellfläche über Gemüseablage
- 3 durchgehende Türabsteller
- Große Auszugschale
- 2 MultiBoxen -Transparente Schubladen mit Wellenboden, ideal zur Lagerung von Obst und Gemüse.
- davon 1 Flaschenhalter mit extra tiefen Türabsteller

#### Technische Informationen

- Türanschlag rechts, wechselbar
- Gerätegröße (H x B x T): 82,0 cm x 59,8 cm x 54,8 cm
- Nischengröße (H x B x T): 82,0 cm x 60,0 cm x 55,0 cm
- Höhenverstellbare Füße vorne
- Klimaklasse: SN-ST
- Anschlusswert: 90 W
- 220 - 240 V

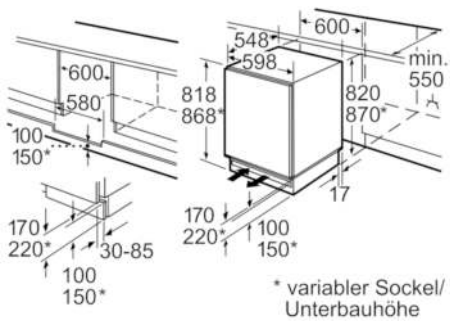
#### Zubehör

- 1 x Eierablage

## Serie | 6 Kühlschrank

**KUR15A65**

**Unterbau-Kühlautomat  
Flachscharnier, Profi-Türdämpfung**



Platz für elektrischen Anschluß seitlich rechts  
oder links neben dem Gerät.  
Be- und Entlüftung im Sockel.

Maße in mm