

**Serie | 4**
**KIV67VS30  
Einbau-Kühl-/Gefrier-  
Kombination  
Schleppcharnier**

**A++**
**Die Kühl-Gefrier-Kombination mit MultiBox u. elektr. Temperaturregelung: lässt Sie die Temperatur exakt und einfach einstellen.**

- **LowFrost:** seltener abtauen durch reduzierte Eisbildung – das spart Arbeit und ist energieeffizient.
- **MultiBox:** Transparente Schublade mit Wellenboden, ideal zur Lagerung von Obst und Gemüse
- **Elektronische Temperaturregelung:** einfach und übersichtlich die Zieltemperatur einstellen.
- **FreshSense:** garantiert eine konstante Innentemperatur und hält Lebensmittel so länger frisch.
- **Sicherheitsglas:** besonders stabile Ablagen aus pflegeleichtem Glas.

**Technische Daten**

Bauform :	Eingebaut
Dekorrahmen/ - platte :	Nicht möglich
Höhe (mm) :	1446
Gerätebreite (mm) :	541
Gerätetiefe (mm) :	545
Nischenmaße (H x B x T) (mm) :	1450 x 560 x 550
Nettogewicht (kg) :	52,073
Anschlusswert (W) :	90
Absicherung (A) :	10
Türanschlag :	rechts wechselbar
Spannung (V) :	220-240
Frequenz (Hz) :	50
Approbationszertifikate :	CE, VDE
Länge Anschlusskabel (cm) :	230
Lagerung bei Stromausfall (h) :	22
Anzahl Verdichter :	1
Anzahl unabhängiger Kühlkreisläufe :	1
Innenlüfter :	Nein
Scharniere wechselbar :	Ja
Anzahl verstellbarer Ablagen-Kühlteil (Stck) :	3
Flaschenregale :	Nein
EAN-Nummer :	4242002905020
Marke :	Bosch
Internationale Bestellbezeichnung :	KIV67VS30
Energieeffizienzklasse (2010/30/EC) :	A++
Jährlicher Energieverbrauch (kWh/annum) - neu (2010/30/EC) :	199,00
Nettofassungsvermögen Kühlteil (l) - neu (2010/30/EC) :	157
Nettofassungsvermögen Gefrierenteil (l) - neu (2010/30/EC) :	52
Frostfree System :	Nein
Lagerzeit bei Störung (h) :	22
Gefrierleistung (kg/24h) - neu (2010/30/EC) :	2
Klimaklasse :	SN-T
Schallleistung (dB(A) re 1 pW) :	38
Art der Installation :	Vollintegrierbar

**Integriertes Zubehör**

- 2 x Kälteakku
- 2 x Eierablage
- 1 x Eisdübel



## Serie | 4 Kühl-Gefrierkombination

### KIV67VS30

### Einbau-Kühl-/Gefrier-Kombination Schleppscharnier

**Die Kühl-Gefrier-Kombination mit MultiBox  
u. elektr. Temperaturregelung: lässt Sie die  
Temperatur exakt und einfach einstellen.**

#### Technische Informationen

- Türanschlag rechts, wechselbar
- Anschlusswert: 90 W
- 220 - 240 V
- Gerätemaße ( H x B x T): 144,6 cm x 54,1 cm x 54,5 cm
- Nischenmaße (H x B x T): 145,0 cm x 56,0 cm x 55,0 cm
- 2 x Kälteakku, 2 x Eierablage, 1 x Eismwürfelschale

#### Leistung und Verbrauch

- Energie-Effizienz-Klasse: A++ auf einer Energieeffizienzklassen-Skala von A+++ bis D
- Energieverbrauch: 199 kWh/Jahr
- Nutzinhalt gesamt: 209 l
- Geräuschwert: 38 dB(A) re 1 pW
- Einbau vollintegrierbar

#### Design

- Schlepptür
- LED Beleuchtung

#### Komfort und Sicherheit

- LowFrost - geringere Eisbildung, schnelleres Abtauen
- Elektronische Temperaturregelung über LED ablesbar
- FreshSense - Konstante Temperatur durch intelligente Sensortechnik
- Super-Gefrieren
- Abtau-Automatik

#### Kühlteil

- Kühlraum: 157 l Nutzinhalt
- 4 Abstellflächen aus Sicherheitsglas, davon 3 höhenverstellbar

#### Frischhaltesystem

- MultiBox: transparente Schublade mit Wellenboden, ideal zur Lagerung von Obst und Gemüse

#### Gefrierteil

- \*\*\*\*-Gefrierraum: 52 l Nutzinhalt
- Gefriervermögen: 2.5 kg in 24 Std.
- Lagerzeit bei Störung: 22 Std.
- VarioZone: herausnehmbare Sicherheitsglasablagen für eine flexible Nutzung des Gefrierraums

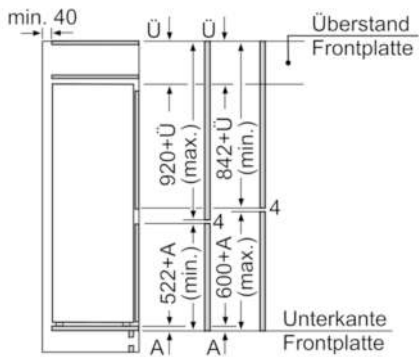
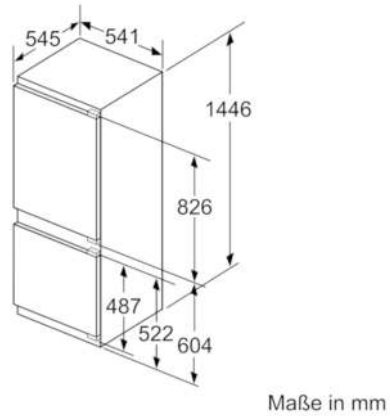
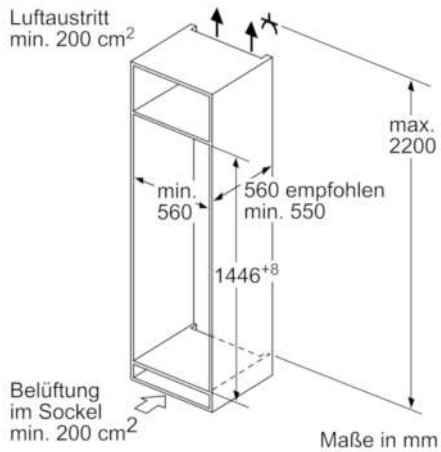
#### Zubehör

- 2 transparente Gefriergut-Schubladen

## Serie | 4 Kühl-Gefrierkombination

**KIV67VS30**

**Einbau-Kühl-/Gefrier-Kombination  
Schleppscharnier**



Die angegebenen Möbeltürmaße gelten für eine Türfuge von 4 mm.

Maße in mm