

Serie | 2
**KIV38V20FF
Einbau-Kühl-/Gefrier-
Kombination
Schleppscharnier**

A⁺
**Die Kühl-Gefrier-Kombination mit MultiBox:
viel Platz für Ihr Obst und Gemüse.**

- **MultiBox mit Wellenboden:** schützt Obst und Gemüse vor Kondensationswasser.
- **3 transparente Gefriergutschubladen:** jede Menge Platz und optimale Übersicht.
- **Extra tiefer Türabsteller:** Extraplatz für große Flaschen und Behältnisse.
- **Sicherheitsglas:** besonders stabile Ablagen aus pflegeleichtem Glas.

Technische Daten

Bauform :	Eingebaut
Dekorrahmen/ - platte :	Nicht möglich
Höhe (mm) :	1772
Gerätebreite (mm) :	541
Gerätetiefe (mm) :	545
Nischenmaße (H x B x T) (mm) :	1775.0 x 562.0 x 550
Nettogewicht (kg) :	56,582
Anschlusswert (W) :	90
Absicherung (A) :	10
Türanschlag :	rechts wechselbar
Spannung (V) :	220-240
Frequenz (Hz) :	50
Approbationszertifikate :	CE, Morocco, VDE
Länge Anschlusskabel (cm) :	230
Lagerung bei Stromausfall (h) :	13
Anzahl Verdichter :	1
Anzahl unabhängiger Kühlkreisläufe :	1
Innenlüfter :	Nein
Scharniere wechselbar :	Ja
Anzahl verstellbarer Ablagen-Kühlteil (Stck) :	4
Flaschenregale :	Nein
EAN-Nummer :	4242002640488
Marke :	Bosch
Internationale Bestellbezeichnung :	KIV38V20FF
Energieeffizienzklasse (2010/30/EC) :	A+
Jährlicher Energieverbrauch (kWh/annum) - neu (2010/30/EC) :	275,00
Nettofassungsvermögen Kühlteil (l) - neu (2010/30/EC) :	217
Nettofassungsvermögen Gefrierenteil (l) - neu (2010/30/EC) :	59
Frostfree System :	Nein
Lagerzeit bei Störung (h) :	13
Gefrierleistung (kg/24h) - neu (2010/30/EC) :	3
Klimaklasse :	ST
Schallleistung (dB(A) re 1 pW) :	40
Art der Installation :	Vollintegrierbar

Integriertes Zubehör
1 x Eierablage


Serie | 2 Kühl-Gefrierkombination

KIV38V20FF

Einbau-Kühl-/Gefrier-Kombination Schleppscharnier

Die Kühl-Gefrier-Kombination mit MultiBox: viel Platz für Ihr Obst und Gemüse.

Leistung und Verbrauch

- Energie-Effizienz-Klasse: A+ auf einer Energieeffizienzklassen-Skala von A+++ bis D
- Energieverbrauch: 275 kWh/Jahr
- Nutzinhalt gesamt: 276 l
- Geräuschwert: 40 dB(A) re 1 pW

Design

- Reinigungsfreundlicher, heller Innenraum

Komfort und Sicherheit

- Drehwähler für Temperaturregelung
- LED Beleuchtung

Kühlteil

- Kühlraum: 217 l Nutzinhalt
- Abtau-Automatik
- 5 Abstellflächen aus Sicherheitsglas, davon 4 höhenverstellbar
- 5 durchgehende Türabsteller

Umwelt und Sicherheit

- MultiBox: transparente Schublade mit Wellenboden, ideal zur Lagerung von Obst und Gemüse

Gefrierteil

- ****-Gefrierraum: 59 l Nutzinhalt
- Gefriervermögen: 3 kg in 24 Std.
- Lagerzeit bei Störung: 13 Std.
- 3 transparente Gefriergut-Schubladen
- Gefriergut-Kalender

Technische Information

- Türanschlag rechts, wechselbar
- Gerätemaße (H x B x T): 177,2 cm x 54,1 cm x 54,5 cm
- Nischenmaße (H x B x T): 177,5 cm x 56,2 cm x 55,0 cm
- Klimaklasse: ST
- Anschlusswert: 90 W
- 220 - 240 V

Zubehör

- 1 x Eierablage

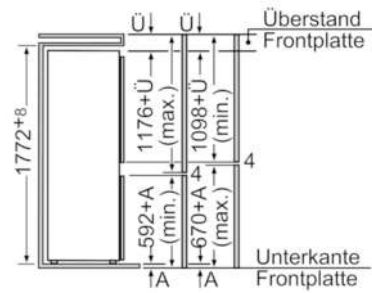
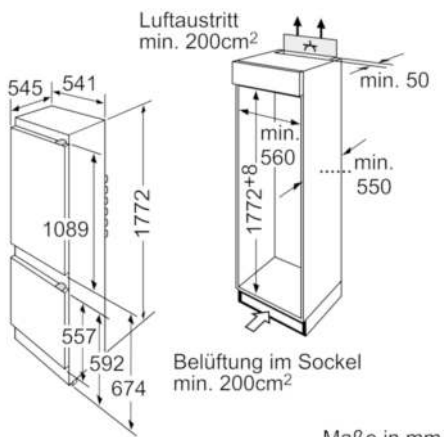
Sonderzubehör

- LED Beleuchtung

Serie | 2 Kühl-Gefrierkombination

KIV38V20FF

**Einbau-Kühl-/Gefrier-Kombination
Schleppscharnier**



Die angegebenen Möbeltürmaße gelten für eine Türfuge von 4mm. Bei Verwendung einer anderen Fugenbreite (max. 14mm) müssen die Maße angepaßt werden.