



BOSCH



Bosch
KIF86PF30
Einbau-Kühl-Gefrierkombination

Vorgänger:

Nachfolger:

EAN-Nr.:
4242005101665

Vertriebsprogramm:

Serie | 8

KIF86PF30

NoFrost, Einbau-Kühl-/Gefrier-Kombination Flachscharnier

Leistung und Verbrauch

- Energie-Effizienz-Klasse: A++ auf einer Energieeffizienzklassen-Skala von A++ + bis D
- Energieverbrauch: 232 kWh/Jahr
- Nutzinhalt gesamt: 223 l
- Geräuschwert: 36 dB(A) re 1 pW
- Klimaklasse: SN-ST

Design

- LED Beleuchtung

Komfort und Sicherheit

- NoFrost - nie wieder abtauen!
- TouchControl - Elektronische Temperaturregelung, exakt digital ablesbar
- FreshSense - Konstante Temperatur durch intelligente Sensortechnik
- Getrennte Temperaturregelung für Kühl- und Gefrierraum
- Urlaubsschaltung
- SuperKühlen
- Akustischer Türalarm
- easy Installation

Kühlteil

- Kühlraum: 156 l Nutzinhalt
- 3 Abstellflächen aus Sicherheitsglas (2 höhenverstellbar), davon teilbar mit Parkmöglichkeit im Gerät
- 2 Türabsteller, davon 1 Butter-/ Käsefach

Frischhaltesystem

- Auf Basis der Ergebnisse der Normprüfung über 24 Std. Tatsächlicher Verbrauch abhängig von Nutzung/Standort des Geräts.
- Nutzinhalt nahe 0° C: 55 l

Gefrierenteil

- ****-Gefrierraum: 67 l Nutzinhalt
- Gefriervermögen: 8 kg in 24 Std.
- Lagerzeit bei Störung: 13 Std.
- VarioZone: herausnehmbare Sicherheitsglasablagen für eine flexible Nutzung des Gefrierraums
- 3 transparente Gefriergut-Schubladen, davon 1 BigBox

Maße

- Gerätemaße (H x B x T): 177,2 cm x 55,8 cm x 54,5 cm
- Nischenmaße (H x B x T): 177,5 cm x 56,0 cm x 55,0 cm

Technische Informationen

- Türanschlag rechts, wechselbar
- Anschlusswert: 90 W

Integriertes Zubehör

2 x Kälteakku, 3 x Eierablage, 1 x Eiswürfelschale mit Deckel, 1 x Flaschenkamm in Türabsteller

Sonderzubehör

Technische Daten

Ausstattungsmerkmale

Bauform : Einbau
Dekorrahmen/ - platte : Nicht möglich
Höhe (mm) : 1772
Gerätebreite : 558
Gerätetiefe (mm) : 545
Nischenmaße (H x B x T) (mm) : 1775.0 x 560 x 550
Nettogewicht (kg) : 68,317
Anschlusswert (W) : 90
Absicherung (A) : 10
Türanschlag : rechts wechselbar
Spannung (V) : 220-240
Frequenz (Hz) : 50
Approbationszertifikate : CE
Länge Anschlusskabel (cm) : 230
Lagerung bei Stromausfall (h) : 13
Anzahl Verdichter : 1
Anzahl unabhängiger Kühlkreisläufe : 2
Innenlüfter : Nein
Scharniere wechselbar : Ja
Anzahl verstellbarer Ablagen-Kühlteil (Stck) : 2
Flaschenregale : Nein
EAN-Nummer : 4242005101665

Verbrauchs und Anschlusswerte

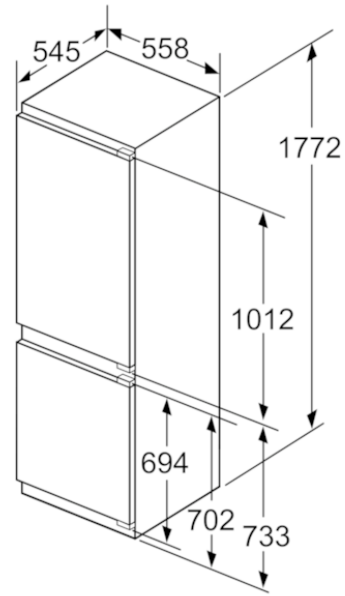
Marke : Bosch
Internationale Bestellbezeichnung : KIF86PF30
Energie-Effizienz-Klasse : A++
Jährlicher Energieverbrauch (kWh/annum) - neu (2010/30/EC) : 232,00
Nettofassungsvermögen Kühlteil (l) - neu (2010/30/EC) : 156
Nettofassungsvermögen Gefrierenteil (l) - neu (2010/30/EC) : 67
Frostfree System : Gefriergeräte
Lagerzeit bei Störung (h) : 13
Gefrierleistung (kg/24h) - neu (2010/30/EC) : 8
Klimaklasse : SN-ST
Schalleistung (dB(A) re 1 pW) : 36
Einbausituation : Vollintegrierbar

Verfügbare Farbvarianten

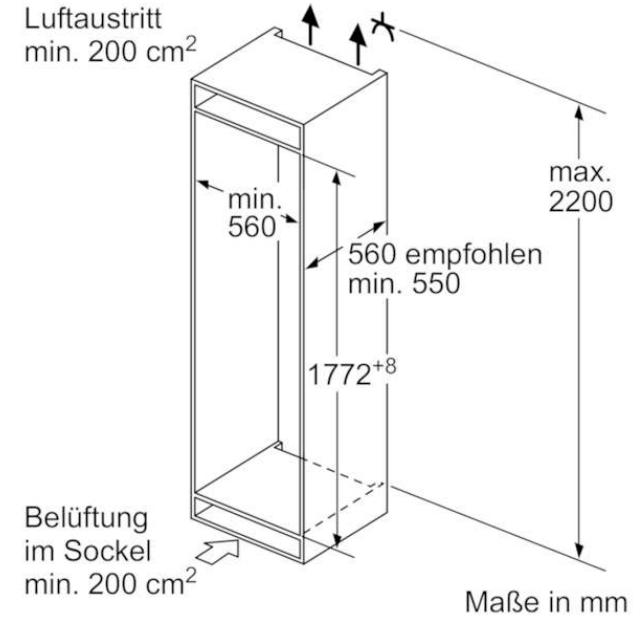


BOSCH

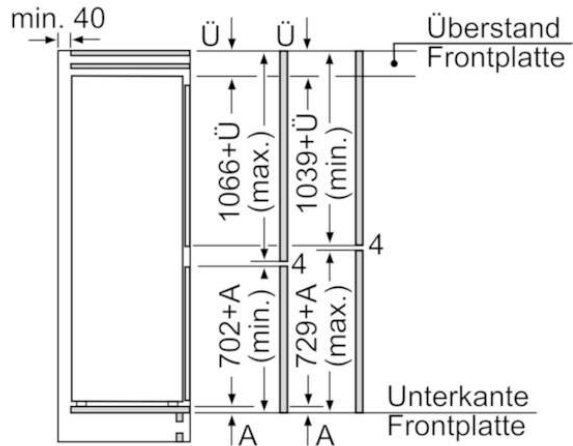
Serie | 8
 KIF86PF30
 NoFrost, Einbau-Kühl-/Gefrier-Kombination
 Flachscharnier



Maße in mm



Maße in mm



Die angegebenen Möbeltürmaße gelten für eine Türfuge von 4 mm.

Maße in mm