

KID26A30
Einbau Kühl-/Gefrier-Kombination, Top Freezer Schleppcharnier

A++
Die Kühl-Gefrier-Kombination mit MultiBox u. elektr. Temperaturregelung: lässt Sie die Temperatur exakt und einfach einstellen.

- **Energieeffizienz A++:** kühlt sehr sparsam.
- **MultiBox mit Wellenboden:** schützt Obst und Gemüse vor Kondensationswasser.
- **Elektronische Temperaturregelung:** einfach und übersichtlich die Zieltemperatur einstellen.
- **SuperGefrieren:** gefriert neu eingelegte Waren schneller und bietet so Schutz für bereits Gefrorenes.
- **Sicherheitsglas:** besonders stabile Ablagen aus pflegeleichtem Glas.

Technische Daten

Bauform :	Eingebaut
Dekorrahmen/ - platte :	Nicht möglich
Höhe (mm) :	1446
Gerätebreite (mm) :	541
Gerätetiefe (mm) :	545
Nischenmaße (H x B x T) (mm) :	1450 x 560 x 550
Nettogewicht (kg) :	48,161
Anschlusswert (W) :	90
Absicherung (A) :	10
Türanschlag :	rechts wechselbar
Spannung (V) :	220-240
Frequenz (Hz) :	50
Approbationszertifikate :	CE, VDE
Länge Anschlusskabel (cm) :	230
Lagerung bei Stromausfall (h) :	17
Anzahl Verdichter :	1
Anzahl unabhängiger Kühlkreisläufe :	1
Innenlüfter :	Nein
Scharniere wechselbar :	Ja
Anzahl verstellbarer Ablagen-Kühlteil (Stck) :	4
Flaschenregale :	Nein
EAN-Nummer :	4242002842790
Marke :	Bosch
Internationale Bestellbezeichnung :	KID26A30
Energieeffizienzklasse (2010/30/EC) :	A++
Jährlicher Energieverbrauch (kWh/annum) - neu (2010/30/EC) :	193,00
Nettofassungsvermögen Kühlteil (l) - neu (2010/30/EC) :	188
Nettofassungsvermögen Gefrierenteil (l) - neu (2010/30/EC) :	41
Frostfree System :	Nein
Lagerzeit bei Störung (h) :	17
Gefrierleistung (kg/24h) - neu (2010/30/EC) :	2
Klimaklasse :	ST
Schallleistung (dB(A) re 1 pW) :	39
Art der Installation :	Vollintegrierbar

Integriertes Zubehör

- 1 x Butterdose
- 1 x Eierablage
- 1 x Eisdübel



Serie | 4 Kühl-Gefrierkombination

KID26A30

Einbau Kühl-/Gefrier-Kombination, Top Freezer Schleppscharnier

Zubehör

- 1 x Butterdose, 1 x Eierablage, 1 x Eiswürfelschale

Die Kühl-Gefrier-Kombination mit MultiBox u. elektr. Temperaturregelung: lässt Sie die Temperatur exakt und einfach einstellen.

Leistung und Verbrauch

- Energie-Effizienz-Klasse: A++ auf einer Energieeffizienzklassen-Skala von A+++ bis D
- Energieverbrauch: 193 kWh/Jahr
- Nutzinhalt gesamt: 229 l
- Geräuschwert: 39 dB(A) re 1 pW
- Elektronische Temperaturregelung über LED ablesbar

Design

- Schleppscharnier
- Innenraumbelichtung
- Innenausstattung mit Metall-Applikationen

Komfort und Sicherheit

- Elektronische Temperaturregelung über LED ablesbar
- Abtau-Automatik

Kühlteil

- Kühlraum: 188 l Nutzinhalt
- 5 Abstellflächen aus Sicherheitsglas, davon 4 höhenverstellbar
- 1 durchgehende Türabsteller

Frischhaltesystem

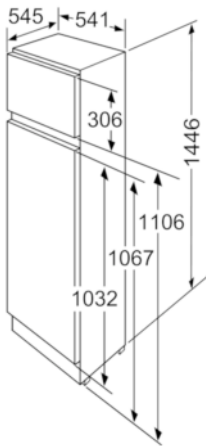
- MultiBox: transparente Schublade mit Wellenboden, ideal zur Lagerung von Obst und Gemüse

Gefrierteil

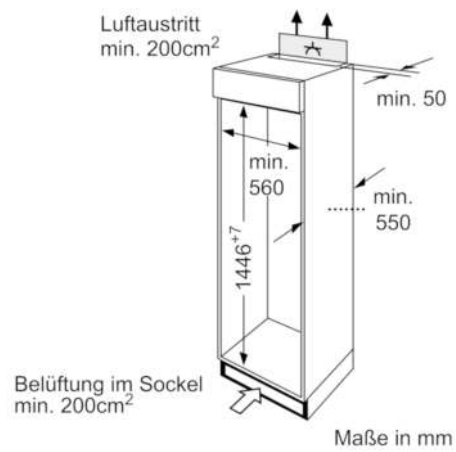
- ****-Gefrierraum: 41 l Nutzinhalt
- Gefriervermögen: 2 kg in 24 Std.
- Lagerzeit bei Störung: 17 Std.
- Super-Gefrieren
- 1 Traggitter, höhenverstellbar

Technische Information

- Türanschlag rechts, wechselbar
- Klimaklasse: ST
- Gerätemaße (H x B x T): 144,6 cm x 54,1 cm x 54,5 cm
- Nischenmaße (H x B x T): 145,0 cm x 56,0 cm x 55,0 cm
- Anschlusswert: 90 W
- 220 - 240 V

Serie | 4 Kühl-Gefrierkombination
KID26A30
Einbau Kühl-/Gefrier-Kombination, Top
Freezer
Schleppcharnier


Maße in mm



Maße in mm