

iQ300
KI86VVF30
SmartCool
Einbau-Kühl-Gefrier-Kombination
Flachscharnier-Technik
easy Installation

A++



Einbau-Kühl-Gefrier-Kombination mit Energieeffizienzklasse A++ und 3 praktischen Gefrierfachschubladen

- ✓ Die easyAccess Glasablagen für mehr Beladungskomfort und mehr Überblick über alle Lebensmittel.
- ✓ Ein A++-Kältegerät kühlt sehr effizient.
- ✓ Elektronische Temperaturregelung: einfach und übersichtlich die Zieltemperatur einstellen.
- ✓ Viel Platz bietet die bigBox um großes Gefriergut optimal zu lagern und zu stapeln.
- ✓ Alle Gefrierfächer und Glasplatten sind einfach herausnehmbar, die varioZone stellt sich flexibel auf Ihre Platzansprüche ein.

Ausstattung

Technische Daten

Bauform : Eingebaut
 Dekorrahmen/ - platte : Nicht möglich
 Höhe (mm) : 1772
 Gerätebreite (mm) : 541
 Gerätetiefe (mm) : 545
 Nischenmaße (H x B x T) (mm) : 1775.0 x 560 x 550
 Nettogewicht (kg) : 63,920
 Anschlusswert (W) : 90
 Absicherung (A) : 10
 Türanschlag : rechts wechselbar
 Spannung (V) : 220-240
 Frequenz (Hz) : 50
 Approbationszertifikate : CE, VDE
 Länge Anschlusskabel (cm) : 230
 Lagerung bei Stromausfall (h) : 24
 Anzahl Verdichter : 1
 Anzahl unabhängiger Kühlkreisläufe : 1
 Innenlüfter : Nein
 Scharniere wechselbar : Ja
 Anzahl verstellbarer Ablagen-Kühlteil (Stck) : 3
 Flaschenregale : Nein
 EAN-Nummer : 4242003674901
 Marke : Siemens
 Internationale Bestellbezeichnung : KI86VVF30
 Energieeffizienzklasse (2010/30/EC) : A++
 Jährlicher Energieverbrauch (kWh/annum) - neu (2010/30/EC) : 231,00
 Nettofassungsvermögen Kühlteil (l) - neu (2010/30/EC) : 191
 Nettofassungsvermögen Gefrierfachteil (l) - neu (2010/30/EC) : 76
 Frostfree System : Nein
 Lagerzeit bei Störung (h) : 24
 Gefrierleistung (kg/24h) - neu (2010/30/EC) : 4
 Klimaklasse : SN-T
 Schallleistung (dB(A) re 1 pW) : 38
 Art der Installation : Vollintegrierbar

Integriertes Zubehör

- 2 x Kälteakku
- 2 x Eierablage
- 1 x Eiswürfelschale

Sonderzubehör

- KS10Z020 Flaschenablage



iQ300
KI86VVF30
SmartCool
Einbau-Kühl-Gefrier-Kombination
Flachscharnier-Technik
easy Installation

Ausstattung

Leistung und Verbrauch

- Energie-Effizienz-Klasse: A++ auf einer Energieeffizienzklassen-Skala von A+++ bis D
- Energieverbrauch: 231 kWh/Jahr
- Nutzinhalt gesamt: 267 l
- Geräuschwert: 38 dB(A) re 1 pW
- Klimaklasse: SN-T

Design

- LED Beleuchtung

Komfort und Sicherheit

- Elektronische Temperaturregelung über LED ablesbar
- freshSense - Konstante Temperatur durch intelligente Sensortechnik
- 1 Kompressor / 1 Kältekreislauf
- superGefrieren

Kühlteil

- Kühlraum: 191 l Nutzinhalt
- 4 Abstellflächen aus Sicherheitsglas, davon 3 höhenverstellbar
- 4 Türabsteller

Frischhaltesystem

- 1 Fresh Box

Gefrierteil

- ****-Gefrierraum: 76 l Nutzinhalt
- Gefriervermögen: 3.5 kg in 24 Std.
- Lagerzeit bei Störung: 24 Std.
- varioZone - für flexible Nutzung des Gefrierraums
- 3 transparente Gefriergut-Schubladen, davon
- 1 bigBox
- Gefriergut-Kalender

Maße

- Gerätemaße (H x B x T): 177,2 cm x 54,1 cm x 54,5 cm
- Nischenmaße (H x B x T): 177,5 cm x 56,0 cm x 55,0 cm

Technische Informationen

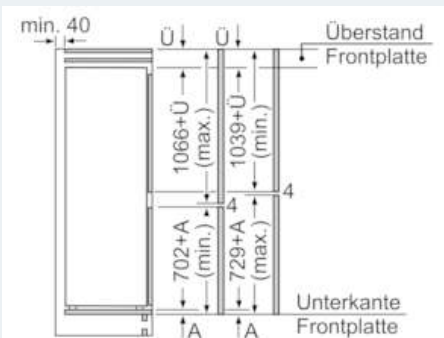
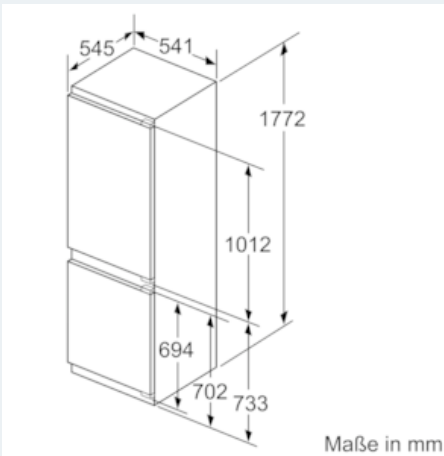
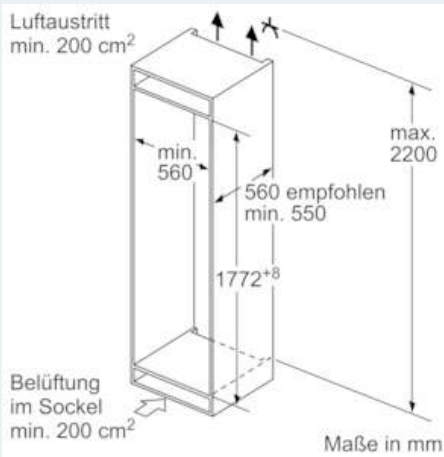
- Türanschlag rechts, wechselbar
- Anschlusswert: 90 W
- 220 - 240 V
- Transportgriffe

Zubehör

- 2 x Kälteakku, 2 x Eierablage, 1 x Eiswürfelschale

iQ300
 KI86VVF30
 SmartCool
 Einbau-Kühl-Gefrier-Kombination
 Flachscharnier-Technik
 easy Installation

Maßzeichnungen



Die angegebenen Möbeltürmaße gelten für eine Türfuge von 4 mm.

Maße in mm