

**iQ300**  
**KI86NVF30**  
**SmartCool**  
**noFrost , Einbau-Kühl-Gefrier-**  
**Kombination**  
**Flachscharnier-Technik**  
**easy Installation**

**A++**



Einbau-Kühl-Gefrier-Kombination mit Energieeffizienzklasse A++ und 3 praktischen Gefrierfachschubladen

- ✓ Die noFrost-Technik gegen Eis- und Reifbildung, damit Sie nie mehr abtauen müssen.
- ✓ Ein A++-Kältegerät kühlt sehr effizient.
- ✓ Viel Platz bietet die bigBox um großes Gefriergut optimal zu lagern und zu stapeln.
- ✓ Alle Gefrierfächer und Glasplatten sind einfach herausnehmbar, die varioZone stellt sich flexibel auf Ihre Platzansprüche ein.
- ✓ Elektronische Temperaturregelung: einfach und übersichtlich die Zieltemperatur einstellen.

**Ausstattung**

**Technische Daten**

Bauform : Eingebaut  
 Dekorrahmen/ - platte : Nicht möglich  
 Höhe (mm) : 1772  
 Gerätebreite (mm) : 541  
 Gerätetiefe (mm) : 545  
 Nischenmaße (H x B x T) (mm) : 1775.0 x 560 x 550  
 Nettogewicht (kg) : 64,720  
 Anschlusswert (W) : 90  
 Absicherung (A) : 10  
 Türanschlag : rechts wechselbar  
 Spannung (V) : 220-240  
 Frequenz (Hz) : 50  
 Approbationszertifikate : CE, VDE  
 Länge Anschlusskabel (cm) : 230  
 Lagerung bei Stromausfall (h) : 13  
 Anzahl Verdichter : 1  
 Anzahl unabhängiger Kühlkreisläufe : 1  
 Innenlüfter : Nein  
 Scharniere wechselbar : Ja  
 Anzahl verstellbarer Ablagen-Kühlteil (Stck) : 3  
 Flaschenregale : Nein  
 EAN-Nummer : 4242003715796  
 Marke : Siemens  
 Internationale Bestellbezeichnung : KI86NVF30  
 Energieeffizienzklasse (2010/30/EC) : A++  
 Jährlicher Energieverbrauch (kWh/annum) - neu (2010/30/EC) : 222,00  
 Nettofassungsvermögen Kühlteil (l) - neu (2010/30/EC) : 188  
 Nettofassungsvermögen Gefrierfachteil (l) - neu (2010/30/EC) : 67  
 Frostfree System : Gefriergeräte  
 Lagerzeit bei Störung (h) : 13  
 Gefrierleistung (kg/24h) - neu (2010/30/EC) : 8  
 Klimaklasse : SN-ST  
 Schallleistung (dB(A) re 1 pW) : 39  
 Art der Installation : Vollintegrierbar

**Integriertes Zubehör**

- 2 x Kälteakku
- 2 x Eierablage
- 1 x Eiswürfelschale

**Sonderzubehör**

KS10Z020 Flaschenablage



**iQ300**  
**KI86NVF30**  
**SmartCool**  
**noFrost , Einbau-Kühl-Gefrier-**  
**Kombination**  
**Flachscharnier-Technik**  
**easy Installation**

**Ausstattung****Leistung und Verbrauch**

- Energie-Effizienz-Klasse: A++ auf einer Energieeffizienzklassen-Skala von A+++ bis D
- Energieverbrauch: 222 kWh/Jahr
- Nutzinhalt gesamt: 255 l
- Geräuschwert: 39 dB(A) re 1 pW
- Klimaklasse: SN-ST

**Design**

- LED Beleuchtung

**Komfort und Sicherheit**

- Elektronische Temperaturregelung digital ablesbar
- freshSense - Konstante Temperatur durch intelligente Sensortechnik
- 1 Kompressor /1 Kältekreislauf
- superGefrieren

**Kühlteil**

- Kühlraum: 188 l Nutzinhalt
- 4 Abstellflächen aus Sicherheitsglas, davon 3 höhenverstellbar
- 4 Türabsteller

**Frischhaltesystem**

- 1 Fresh Box

**Gefrierteil**

- noFrost - nie wieder abtauen!
- \*\*\*\*-Gefrierraum: 67 l Nutzinhalt
- Gefriervermögen: 8 kg in 24 Std.
- Lagerzeit bei Störung: 13 Std.
- varioZone - für flexible Nutzung des Gefrierraums
- 3 transparente Gefriergut-Schubladen, davon
- 1 bigBox
- Gefriergut-Kalender

**Maße**

- Gerätemaße ( H x B x T): 177,2 cm x 54,1 cm x 54,5 cm
- Nischenmaße (H x B x T): 177,5 cm x 56,0 cm x 55,0 cm

**Technische Informationen**

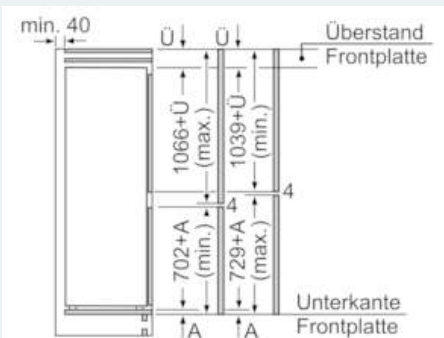
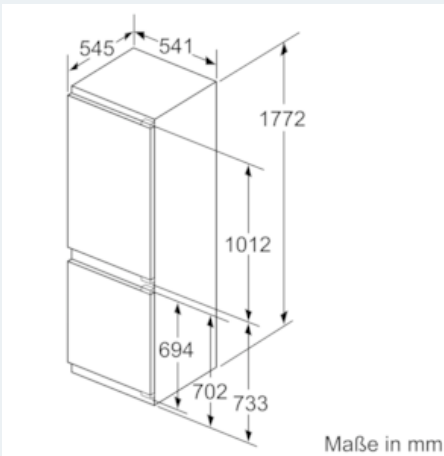
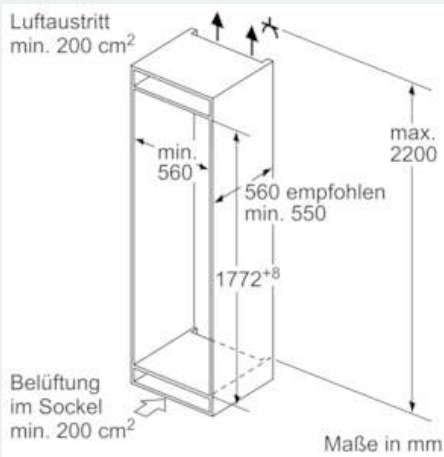
- Türanschlag rechts, wechselbar
- Anschlusswert: 90 W
- 220 - 240 V
- Transportgriffe

**Zubehör**

- 2 x Kälteakku, 2 x Eierablage, 1 x Eiswürfelschale

iQ300  
 KI86NVF30  
 SmartCool  
 noFrost , Einbau-Kühl-Gefrier-  
 Kombination  
 Flachscharnier-Technik  
 easy Installation

Maßzeichnungen



Die angegebenen Möbeltürmaße gelten für eine Türfuge von 4 mm.

Maße in mm