

**iQ500**  
**KI85NAD30**  
**noFrost , Einbau-Kühl-Gefrier-**  
**Kombination**  
**Flachscharnier-Technik, softEinzug mit**  
**Türdämpfung** A++



coolEfficiency Einbau-Kühl-Gefrier-Kombination mit hyperFresh plus Box für bis zu 2 times länger frisches Obst und Gemüse sowie noFrost-Technik und softClosing-Tür.

- ✓ Die hyperFresh plus Box mit Feuchteregulierung hält Obst und Gemüse bis zu 2x länger frisch.
- ✓ Die noFrost-Technik gegen Eis- und Reifbildung, damit Sie nie mehr abtauen müssen.
- ✓ SoftClosing Door: Tür schließt automatisch und sanft ab einem Öffnungswinkel von 20°.
- ✓ Je nach Platzbedarf läßt sich die zweigeteilte Abstellfläche, varioShelf hintereinander oder untereinander platzieren.
- ✓ Ein A++-Kältegerät kühlt sehr effizient.
- ✓ Die easyAccess Glasablagen für mehr Beladungskomfort und mehr Überblick über alle Lebensmittel.
- ✓ Alle Gefrierfächer und Glasplatten sind einfach herausnehmbar, die varioZone stellt sich flexibel auf Ihre Platzansprüche ein.

### Ausstattung

#### Technische Daten

Bauform : Eingebaut  
 Dekorrahmen/ - platte : Nicht möglich  
 Höhe (mm) : 1772  
 Gerätebreite (mm) : 558  
 Gerätetiefe (mm) : 545  
 Nischenmaße (H x B x T) (mm) : 1775.0 x 560 x 550  
 Nettogewicht (kg) : 69,739  
 Anschlusswert (W) : 90  
 Absicherung (A) : 10  
 Türanschlag : rechts wechselbar  
 Spannung (V) : 220-240  
 Frequenz (Hz) : 50  
 Approbationszertifikate : CE, Ukraine, VDE  
 Länge Anschlusskabel (cm) : 230  
 Lagerung bei Stromausfall (h) : 13  
 Anzahl Verdichter : 1  
 Anzahl unabhängiger Kühlkreisläufe : 2  
 Innenlüfter : Nein  
 Scharniere wechselbar : Ja  
 Anzahl verstellbarer Ablagen-Kühlteil (Stck) : 3  
 Flaschenregale : Nein  
 EAN-Nummer : 4242003611807  
 Marke : Siemens  
 Internationale Bestellbezeichnung : KI85NAD30  
 Energieeffizienzklasse (2010/30/EC) : A++  
 Jährlicher Energieverbrauch (kWh/annum) - neu (2010/30/EC) : 232,00  
 Nettofassungsvermögen Kühlteil (l) - neu (2010/30/EC) : 154  
 Nettofassungsvermögen Gefrierenteil (l) - neu (2010/30/EC) : 92  
 Frostfree System : Gefriergeräte  
 Lagerzeit bei Störung (h) : 13  
 Gefrierleistung (kg/24h) - neu (2010/30/EC) : 9  
 Klimaklasse : SN-ST  
 Schallleistung (dB(A) re 1 pW) : 39  
 Art der Installation : Vollintegrierbar

#### Integriertes Zubehör

- 2 x Kälteakku
- 2 x Eierablage
- 1 x Eiswürfelschale

#### Sonderzubehör

- KS10Z020 Flaschenablage



**iQ500****KI85NAD30****noFrost , Einbau-Kühl-Gefrier-Kombination****Flachscharnier-Technik, softEinzug mit Türdämpfung****Ausstattung****Leistung und Verbrauch**

- Energie-Effizienz-Klasse: A++ auf einer Energieeffizienzklassen-Skala von A+++ bis D
- Energieverbrauch: 232 kWh/Jahr
- Nutzinhalt gesamt: 246 l
- Geräuschwert: 39 dB(A) re 1 pW
- Klimaklasse: SN-ST
- Anschlusswert: 90 W

**Komfort und Sicherheit**

- noFrost - nie wieder abtauen!
- Getrennte Temperaturregelung für Kühl- und Gefrierraum
- Optisches und akustisches Warnsystem bei Temperaturanstieg, mit Memory-Funktion
- freshSense - Konstante Temperatur durch intelligente Sensortechnik
- superKühlen
- superGefrieren
- Urlaubsschaltung
- Türanschlag rechts, wechselbar

**Kühlteil**

- Kühlraum: 154 l Nutzinhalt
- LED Beleuchtung
- 4 Abstellflächen aus Sicherheitsglas (3 höhenverstellbar), davon varioShelf, 1 easyAccessShelf
- VarioShelf: teilbare Glasplatte zur Nutzung auch für hohe Gefäße
- EasyAccess Shelf: ausziehbare Glasplatte mit erhöhtem Rand für bessere Übersicht und leichten Zugriff
- 3 Türabsteller, davon 1 Butter-/ Käsefach

**Frischhaltesystem**

- 1 hyperFresh plus Box mit Feuchteregelung - hält Obst und Gemüse bis zu 2x länger frisch

**Gefrierteil**

- \*\*\*\*-Gefrierraum: 92 l Nutzinhalt
- 4 transparente Gefriergut-Schubladen, davon
- 1 bigBox
- Gefriervermögen: 9 kg in 24 Std.
- Lagerzeit bei Störung: 13 Std.
- varioZone - für flexible Nutzung des Gefrierraums
- Gefriergut-Kalender

**Maße**

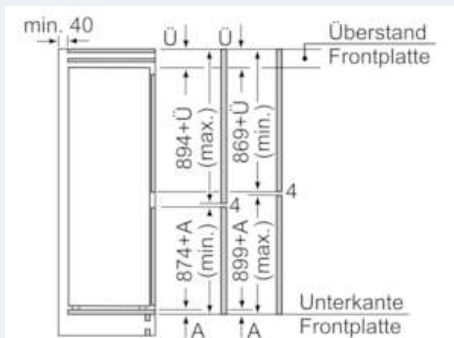
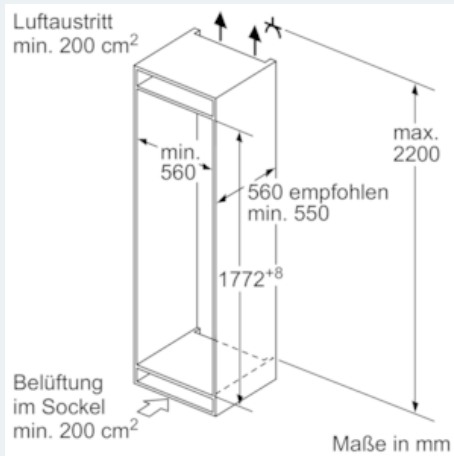
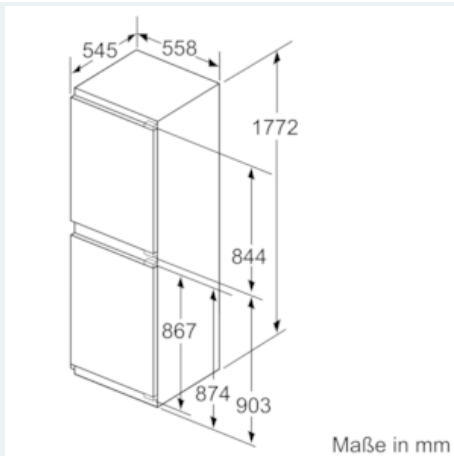
- Gerätemaße ( H x B x T): 177,2 cm x 55,8 cm x 54,5 cm
- Nischenmaße (H x B x T): 177,5 cm x 56,0 cm x 55,0 cm

**Zubehör**

- 2 x Kälteakku, 2 x Eierablage, 1 x Eiswürfelschale
- Flaschenkamm

**iQ500**  
**KI85NAD30**  
**noFrost , Einbau-Kühl-Gefrier-**  
**Kombination**  
**Flachscharnier-Technik, softEinzug mit**  
**Türdämpfung**

Maßzeichnungen



Die angegebenen Möbeltürrmaße gelten für eine Türfuge von 4 mm.

Maße in mm