

iQ700
KI84FPD40
Einbau-Kühl-Gefrier-Kombination
Flachscharnier-Technik, softEinzug mit
Türdämpfung
easy Installation



Premium Kühl-Gefrierschrank mit hyperFresh premium 0°C mit separatem LED Licht für bis zu 3x länger frische Lebensmittel.

- ✓ Alle Lebensmittel bleiben bis zu 3x länger frisch mit den hyperFresh premium 0° C Schubladen
- ✓ Geringere Eisbildung und schnelleres Abtauen durch lowFrost.
- ✓ Frische wohin man blickt: Die Premium LED rücken mit Ober- und Seitenbeleuchtung jede Ecke in Ihrem Kühlschrank ins perfekte Licht.
- ✓ easyInstallation: Dank easyInstallation sind fast alle Halterungen einschließlich der
- ✓
- ✓ Schrauben zum Fixieren bereits vormontiert.
- ✓ Viel Platz bietet die bigBox um großes Gefriergut optimal zu lagern und zu stapeln.

Ausstattung

Technische Daten

Bauform : Eingebaut
 Dekorrahmen/ - platte : Nicht möglich
 Höhe (mm) : 1772
 Gerätebreite (mm) : 558
 Gerätetiefe (mm) : 545
 Nischenmaße (H x B x T) (mm) : 1775.0 x 560 x 550
 Nettogewicht (kg) : 70,317
 Anschlusswert (W) : 90
 Absicherung (A) : 10
 Türanschlag : rechts wechselbar
 Spannung (V) : 220-240
 Frequenz (Hz) : 50
 Approbationszertifikate : CE, VDE
 Länge Anschlusskabel (cm) : 230
 Lagerung bei Stromausfall (h) : 21
 Anzahl Verdichter : 1
 Anzahl unabhängiger Kühlkreisläufe : 2
 Innenlüfter : Nein
 Scharniere wechselbar : Ja
 Anzahl verstellbarer Ablagen-Kühlteil (Stck) : 2
 Flaschenregale : Nein
 EAN-Nummer : 4242003814260
 Marke : Siemens
 Internationale Bestellbezeichnung : KI84FPD40
 Energieeffizienzklasse (2010/30/EC) : A+++
 Jährlicher Energieverbrauch (kWh/annum) - neu (2010/30/EC) : 160,00
 Nettofassungsvermögen Kühlteil (l) - neu (2010/30/EC) : 159
 Nettofassungsvermögen Gefrierenteil (l) - neu (2010/30/EC) : 75
 Frostfree System : Nein
 Lagerzeit bei Störung (h) : 21
 Gefrierleistung (kg/24h) - neu (2010/30/EC) : 10
 Klimaklasse : SN-T
 Schallleistung (dB(A) re 1 pW) : 34
 Art der Installation : Vollintegrierbar

Integriertes Zubehör

- 2 x Kälteakku
- 3 x Eierablage
- 1 x Eiswürfelschale mit Deckel
- 1 x Flaschenkamm in Türabsteller



iQ700

KI84FPD40

**Einbau-Kühl-Gefrier-Kombination
Flachscharnier-Technik, softEinzug mit
Türdämpfung
easy Installation**

Ausstattung

Leistung und Verbrauch

- Energie-Effizienz-Klasse: A+++ auf einer Energieeffizienzklassen-Skala von A+++ bis D
- Energieverbrauch: 160 kWh/Jahr
- Nutzinhalt gesamt: 234 l
- Geräuschwert: 34 dB(A) re 1 pW
- Klimaklasse: SN-T

Design

- LED Beleuchtung

Komfort und Sicherheit

- LowFrost - geringere Eisbildung, schnelleres Abtauen
- Elektronische Temperaturregelung, exakt digital ablesbar
- freshSense - Konstante Temperatur durch intelligente Sensortechnik
- Getrennte Temperaturregelung für Kühl- und Gefrierraum
- superKühlen
- Urlaubsschaltung
- Akustischer Türalarm

Kühlteil

- Kühlraum: 159 l Nutzinhalt
- 3 Abstellflächen aus Sicherheitsglas (2 höhenverstellbar), davon varioShelf
- 2 Türabsteller, davon 1 Butter-/ Käsefach

Frischhaltesystem

- Nutzinhalt nahe 0° C: 56 l
- 1 hyperFresh premium 0°C Box mit Feuchteregelung - hält Obst und Gemüse bis zu 3x länger frisch
- 1 hyperFresh premium 0°C Box - hält Fisch und Fleisch bis zu 3x länger frisch

Gefrierteil

- ****-Gefrierraum: 75 l Nutzinhalt
- Gefriervermögen: 10 kg in 24 Std.
- Lagerzeit bei Störung: 21 Std.
- varioZone - für flexible Nutzung des Gefrierraums
- 3 transparente Gefriergut-Schubladen, davon
- 1 bigBox

Maße

- Gerätemaße (H x B x T): 177,2 cm x 55,8 cm x 54,5 cm
- Nischenmaße (H x B x T): 177,5 cm x 56,0 cm x 55,0 cm

Technische Informationen

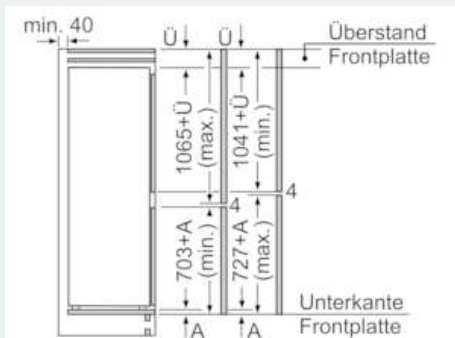
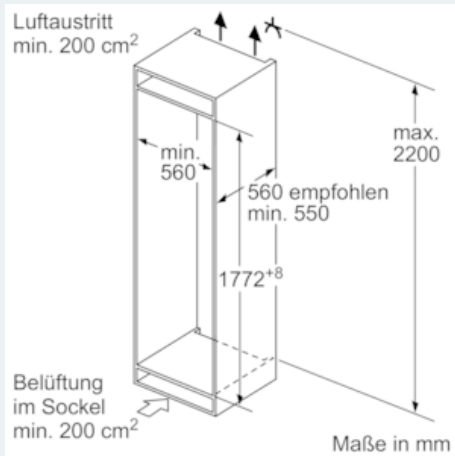
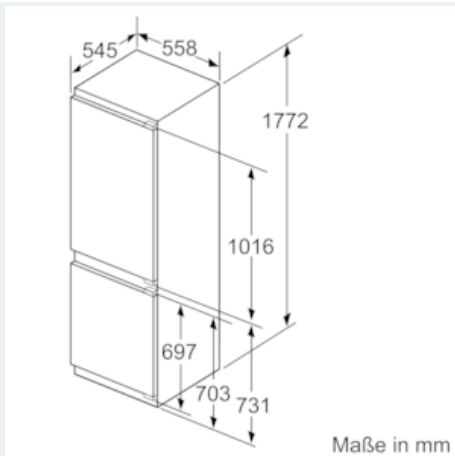
- Türanschlag rechts, wechselbar
- Anschlusswert: 90 W
- 220 - 240 V

Zubehör

- 2 x Kälteakku, 3 x Eierablage, 1 x Eiskwürfelschale mit Deckel, 1 x Flaschenkamm in Türabsteller

iQ700
KI84FPD40
Einbau-Kühl-Gefrier-Kombination
Flachscharnier-Technik, softEinzug mit
Türdämpfung
easy Installation

Maßzeichnungen



Die angegebenen Möbelmaßmaße gelten für eine Türfuge von 4 mm.

Maße in mm