

iQ500 KI82LAF30 Einbau-Kühlautomat Flachscharnier-Technik



A++



coolEfficiency Einbau-Kühlschrank mit hyperFresh plus Box für bis zu 2 mal längere Frische bei Obst und Gemüse und flexiblem varioShelf.

- ✓ Die hyperFresh plus Box mit Feuchteregulierung hält Obst und Gemüse bis zu 2x länger frisch.
- ✓ Extra viel Platz für Obst und Gemüse: sie bleiben schön knackig in der Fresh Box mit Wellenboden.
- ✓ Je nach Platzbedarf läßt sich die zweigeteilte Abstellfläche, varioShelf hintereinander oder untereinander platzieren.
- ✓ Ein A++-Kältegerät kühlt sehr effizient.
- ✓ ****-Fach für die optimale Gefrierlagerung bei -18 °C und kälter von tiefgekühlten Lebensmitteln.
- ✓ Die easyAccess Glasablagen für mehr Beladungskomfort und mehr Überblick über alle Lebensmittel.

Ausstattung

Technische Daten

Bauform : Eingebaut
 Dekorrahmen/ -platte : Nicht möglich
 Höhe (mm) : 1772
 Gerätebreite (mm) : 558
 Gerätetiefe (mm) : 545
 Nischenmaße (H x B x T) (mm) : 1775.0 x 560 x 550
 Nettogewicht (kg) : 66,404
 Anschlusswert (W) : 90
 Absicherung (A) : 10
 Türanschlag : rechts wechselbar
 Spannung (V) : 220-240
 Frequenz (Hz) : 50
 Approbationszertifikate : CE, Ukraine, VDE
 Länge Anschlusskabel (cm) : 230
 Lagerung bei Stromausfall (h) : 22
 Anzahl Verdichter : 1
 Anzahl unabhängiger Kühlkreisläufe : 1
 Innenlüfter : Nein
 Scharniere wechselbar : Ja
 Anzahl verstellbarer Ablagen-Kühlteil (Stck) : 4
 Flaschenregale : Nein
 EAN-Nummer : 4242003609774
 Marke : Siemens
 Internationale Bestellbezeichnung : KI82LAF30
 Produktkategorie : Kühlschrank
 Energieeffizienzklasse (2010/30/EC) : A++
 Jährlicher Energieverbrauch (kWh/annum) - neu (2010/30/EC) : 209,00
 Nettofassungsvermögen Kühlteil (l) - neu (2010/30/EC) : 252
 Nettofassungsvermögen Gefrierenteil (l) - neu (2010/30/EC) : 34
 Frostfree System : Nein
 Lagerzeit bei Störung (h) : 22
 Gefrierleistung (kg/24h) - neu (2010/30/EC) : 3
 Schallleistung (dB(A) re 1 pW) : 36
 Klimaklasse : SN-ST
 Art der Installation : Vollintegrierbar

Integriertes Zubehör

2 x Eierablage
 1 x Eiswürfelschale

Sonderzubehör

KS10Z020 Flaschenablage



4 242003 609774

iQ500
KI82LAF30
Einbau-Kühlautomat
Flachscharnier-Technik

Ausstattung**Leistung und Verbrauch**

- Energie-Effizienz-Klasse: A++ auf einer Energieeffizienzklassen-Skala von A+++ bis D
- Energieverbrauch: 209 kWh/Jahr
- Nutzinhalt gesamt: 286 l
- Geräuschwert: 36 dB(A) re 1 pW
- Klimaklasse: SN-ST
- Anschlusswert: 90 W

Komfort und Sicherheit

- Akustischer Türalarm
- freshSense - Konstante Temperatur durch intelligente Sensortechnik
- superKühlen
- Türanschlag rechts, wechselbar

Kühlteil

- Kühlraum: 252 l Nutzinhalt
- LED Beleuchtung
- 5 Abstellflächen aus Sicherheitsglas (4 höhenverstellbar), davon varioShelf, 1 easyAccessShelf
- 5 Türabsteller, davon 1 Butter-/ Käsefach

Frischhaltesystem**Gefrierteil**

- ****-Gefrierraum: 34 l Nutzinhalt
- Gefriervermögen: 3 kg in 24 Std.
- Lagerzeit bei Störung: 22 Std.
- 1 herausnehmbare Ablage aus Sicherheitsglas

Maße

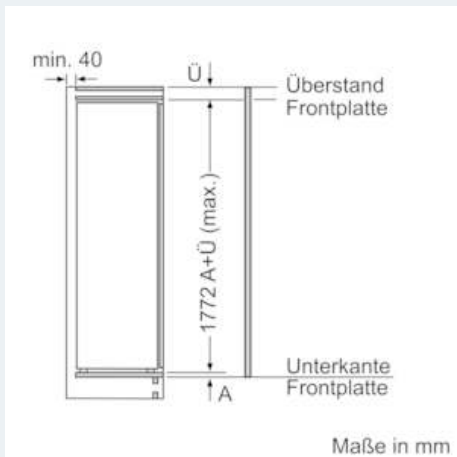
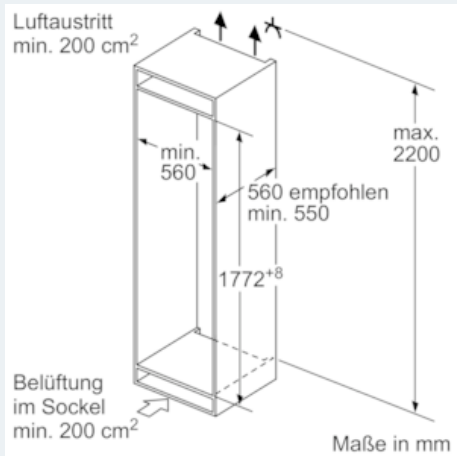
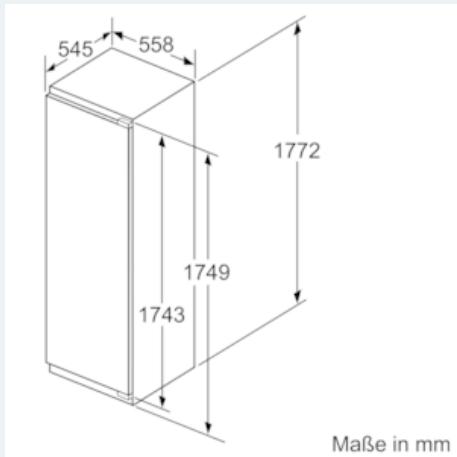
- Geräte Maße (H x B x T): 177,2 cm x 55,8 cm x 54,5 cm
- Nischen Maße (H x B x T): 177,5 cm x 56,0 cm x 55,0 cm

Zubehör

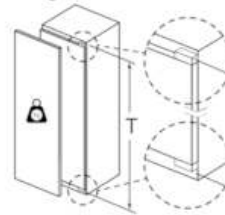
- 2 x Eierablage, 1 x Eisdübelablage
- Flaschenkamm

iQ500
KI82LAF30
Einbau-Kühlautomat
Flachcharnier-Technik

Maßzeichnungen



Maximal zulässiges Gewicht der Möbelfronten



Montierte Möbeltüren, die das zulässige Gewicht überschreiten, können zu Beschädigungen und zu Funktionsbeeinträchtigung am Scharnier führen.

T: Gerätetürhöhe inklusive Scharniere in mm:	ungedämpftes Scharnier, Tür in kg:	gedämpftes Scharnier, Tür in kg:
1500-1750	22	22