

iQ500 KI77SAD40 Einbau-Kühl-Gefrier-Kombination Flachscharnier-Technik, softEinzug mit Türdämpfung

A+++



Integriertes Zubehör

- 2 x Kälteakku
- 2 x Eierablage
- 1 x Eiswürfelschale

Sonderzubehör

- KS10Z020 Flaschenablage

coolEfficiency Einbau-Kühl-Gefrier-Kombination mit hyperFresh plus Box für bis zu 2 mal länger frisches Obst und Gemüse in der besonders effizienten EEK A+++.

- ✓ Die hyperFresh plus Box mit Feuchteregulierung hält Obst und Gemüse bis zu 2x länger frisch.
- ✓ Geringere Eisbildung und schnelleres Abtauen durch lowFrost.
- ✓ Ein A+++-Kältegerät kühlt besonders effizient.
- ✓ Je nach Platzbedarf läßt sich die zweigeteilte Abstellfläche, varioShelf hintereinander oder untereinander platzieren.
- ✓ Die easyAccess Glasablagen für mehr Beladungskomfort und mehr Überblick über alle Lebensmittel.
- ✓ SoftClosing Door: Tür schließt automatisch und sanft ab einem Öffnungswinkel von 20°.
- ✓ Alle Gefrierfächer und Glasplatten sind einfach herausnehmbar, die varioZone stellt sich flexibel auf Ihre Platzansprüche ein.

Ausstattung

Technische Daten

- Bauform : Eingebaut
- Dekorrahmen/ -platte : Nicht möglich
- Höhe (mm) : 1578
- Gerätebreite (mm) : 558
- Gerätetiefe (mm) : 545
- Nischenmaße (H x B x T) (mm) : 1580 x 560 x 550
- Nettogewicht (kg) : 64,330
- Anschlusswert (W) : 120
- Absicherung (A) : 10
- Türanschlag : rechts wechselbar
- Spannung (V) : 220-240
- Frequenz (Hz) : 50
- Approbationszertifikate : CE, VDE
- Länge Anschlusskabel (cm) : 230
- Lagerung bei Stromausfall (h) : 28
- Anzahl Verdichter : 1
- Anzahl unabhängiger Kühlkreisläufe : 2
- Innenlüfter : Ja
- Scharniere wechselbar : Ja
- Anzahl verstellbarer Ablagen-Kühlteil (Stck) : 3
- Flaschenregale : Nein
- EAN-Nummer : 4242003612118
- Marke : Siemens
- Internationale Bestellbezeichnung : KI77SAD40
- Energieeffizienzklasse (2010/30/EC) : A+++
- Jährlicher Energieverbrauch (kWh/annum) - neu (2010/30/EC) : 138,00
- Nettofassungsvermögen Kühlteil (l) - neu (2010/30/EC) : 164
- Nettofassungsvermögen Gefrierenteil (l) - neu (2010/30/EC) : 61
- Frostfree System : Nein
- Lagerzeit bei Störung (h) : 28
- Gefrierleistung (kg/24h) - neu (2010/30/EC) : 9
- Klimaklasse : SN-T
- Schallleistung (dB(A) re 1 pW) : 38
- Art der Installation : Vollintegrierbar



iQ500**KI77SAD40****Einbau-Kühl-Gefrier-Kombination
Flachscharnier-Technik, softEinzug mit
Türdämpfung****Ausstattung****Leistung und Verbrauch**

- Energie-Effizienz-Klasse: A+++ auf einer Energieeffizienzklassen-Skala von A+++ bis D
- Energieverbrauch: 138 kWh/Jahr
- Nutzinhalt gesamt: 225 l
- Geräuschwert: 38 dB(A) re 1 pW
- Klimaklasse: SN-T
- Anschlusswert: 120 W

Komfort und Sicherheit

- Getrennte Temperaturregelung für Kühl- und Gefrierraum
- Optisches und akustisches Warnsystem bei Temperaturanstieg, mit Memory-Funktion
- Akustischer Türalarm
- freshSense - Konstante Temperatur durch intelligente Sensortechnik
- superKühlen
- superGefrieren
- Urlaubsschaltung
- Türanschlag rechts, wechselbar

Kühlteil

- Kühlraum: 164 l Nutzinhalt
- LED Beleuchtung
- 4 Abstellflächen aus Sicherheitsglas (3 höhenverstellbar), davon varioShelf, 1 easyAccessShelf
- VarioShelf: teilbare Glasplatte zur Nutzung auch für hohe Gefäße
- EasyAccess Shelf: ausziehbares Glas mit erhöhtem Rand für bessere Übersicht und leichten Zugriff
- 4 Türabsteller, davon 1 Butter-/ Käsefach

Frischhaltesystem

- 1 hyperFresh plus Box mit Feuchteregeung - hält Obst und Gemüse bis zu 2x länger frisch

Gefrierteil

- ****-Gefrierraum: 61 l Nutzinhalt
- 2 transparente Gefriergut-Schubladen, davon
- 1 bigBox
- Gefriervermögen: 9 kg in 24 Std.
- Lagerzeit bei Störung: 28 Std.
- varioZone - für flexible Nutzung des Gefrierraums
- LowFrost - geringere Eisbildung, schnelleres Abtauen
- Gefriergut-Kalender

Maße

- Gerätemaße (H x B x T): 157,8 cm x 55,8 cm x 54,5 cm
- Nischenmaße (H x B x T): 158,0 cm x 56,0 cm x 55,0 cm

Zubehör

- 2 x Kälteakku, 2 x Eierablage, 1 x Eiswürfelschale
- Flaschenkamm

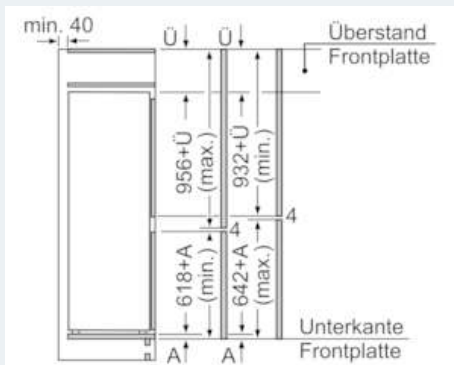
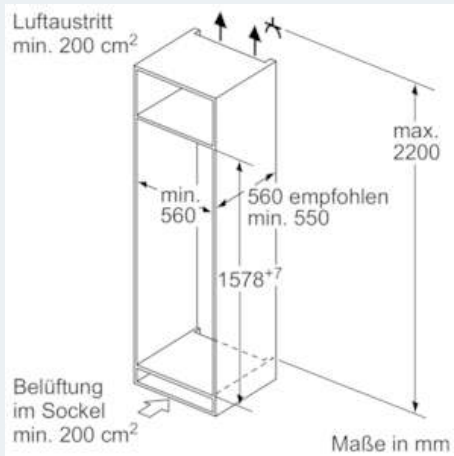
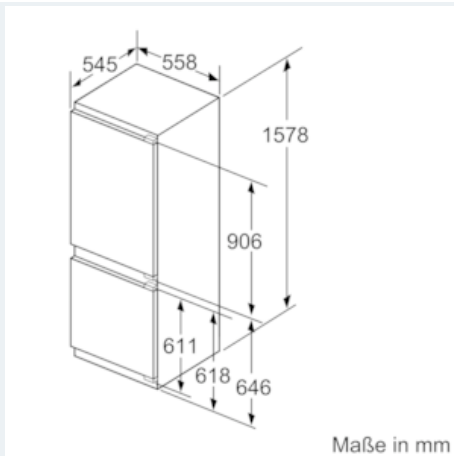
iQ500

KI77SAD40

Einbau-Kühl-Gefrier-Kombination

Flachscharnier-Technik, softEinzug mit
Türdämpfung

Maßzeichnungen



Die angegebenen Möbeltürmaße gelten für eine Türfuge von 4 mm.

Maße in mm