

**iQ500**  
**KI72LAD40**  
**Einbau-Kühlautomat**  
**Flachscharnier-Technik, softEinzug mit**  
**Türdämpfung**

**A+++**



coolEfficiency Einbau-Kühlschrank mit hyperFresh plus Box für bis zu 2 mal länger frisches Obst und Gemüse und varioShelf in der besonders effizienten EEK A+++

- ✓ Die hyperFresh plus Box mit Feuchteregulierung hält Obst und Gemüse bis zu 2x länger frisch.
- ✓ Ein A+++-Kältegerät kühlt besonders effizient.
- ✓ Extra viel Platz für Obst und Gemüse: sie bleiben schön knackig in der Fresh Box mit Wellenboden.
- ✓ Je nach Platzbedarf läßt sich die zweigeteilte Abstellfläche, varioShelf hintereinander oder untereinander platzieren.
- ✓ SoftClosing Door: Tür schließt automatisch und sanft ab einem Öffnungswinkel von 20°.
- ✓ \*\*\*\*-Fach für die optimale Gefrierlagerung bei -18 °C und kälter von tiefgekühlten Lebensmitteln.

**Ausstattung**

**Technische Daten**

Bauform : Eingebaut  
 Dekorrahmen/ - platte : Nicht möglich  
 Höhe (mm) : 1577  
 Gerätebreite (mm) : 558  
 Gerätetiefe (mm) : 545  
 Nischenmaße (H x B x T) (mm) : 1580 x 560 x 550  
 Nettogewicht (kg) : 60,099  
 Anschlusswert (W) : 60  
 Absicherung (A) : 10  
 Türanschlag : rechts wechselbar  
 Spannung (V) : 220-240  
 Frequenz (Hz) : 50  
 Approbationszertifikate : CE, VDE  
 Länge Anschlusskabel (cm) : 230  
 Lagerung bei Stromausfall (h) : 22  
 Anzahl Verdichter : 1  
 Anzahl unabhängiger Kühlkreisläufe : 1  
 Innenlüfter : Nein  
 Scharniere wechselbar : Ja  
 Anzahl verstellbarer Ablagen-Kühlteil (Stck) : 3  
 Flaschenregale : Nein  
 EAN-Nummer : 4242003634288  
 Marke : Siemens  
 Internationale Bestellbezeichnung : KI72LAD40  
 Produktkategorie : Kühlschrank  
 Energieeffizienzklasse (2010/30/EC) : A+++  
 Jährlicher Energieverbrauch (kWh/annum) - neu (2010/30/EC) : 130,00  
 Nettofassungsvermögen Kühlteil (l) - neu (2010/30/EC) : 214  
 Nettofassungsvermögen Gefrierenteil (l) - neu (2010/30/EC) : 34  
 Frostfree System : Nein  
 Lagerzeit bei Störung (h) : 22  
 Gefrierleistung (kg/24h) - neu (2010/30/EC) : 4  
 Schalleistung (dB(A) re 1 pW) : 34  
 Klimaklasse : SN-ST  
 Art der Installation : Vollintegrierbar

**Integriertes Zubehör**

- 2 x Eierablage
- 1 x Eiswürfelschale

**Sonderzubehör**

- KS10Z020 Flaschenablage



**iQ500****KI72LAD40****Einbau-Kühlautomat****Flachscharnier-Technik, softEinzug mit  
Türdämpfung****Ausstattung****Leistung und Verbrauch**

- Energie-Effizienz-Klasse: A+++ auf einer Energieeffizienzklassen-Skala von A+++ bis D
- Energieverbrauch: 130 kWh/Jahr
- Nutzinhalt gesamt: 248 l
- Klimaklasse: SN-ST
- Anschlusswert: 90 W
- Geräuschwert: 34 dB(A) re 1 pW

**Komfort und Sicherheit**

- freshSense - Konstante Temperatur durch intelligente Sensortechnik
- Abtau-Automatik im Kühlteil
- superKühlen
- Akustischer Türalarm
- Türanschlag rechts, wechselbar

**Kühlteil**

- Kühlraum: 214 l Nutzinhalt
- 4 Abstellflächen aus Sicherheitsglas (3 höhenverstellbar), davon varioShelf, 1 easyAccessShelf
- VarioShelf: teilbare Glasplatte zur Nutzung auch für hohe Gefäße
- EasyAccess Shelf: ausziehbarer Glasrand mit erhöhtem Rand für bessere Übersicht und leichten Zugriff
- 4 Türabsteller, davon 1 Butter-/ Käsefach
- LED Beleuchtung

**Frischhaltesystem**

- 1 hyperFresh plus Box mit Feuchteregelung auf Teleskopschienen - hält Obst und Gemüse bis zu 2x länger frisch
- 1 Fresh Box auf Teleskopschienen

**Gefrierteil**

- \*\*\*\*-Gefrierraum: 34 l Nutzinhalt
- Gefriervermögen: 4.5 kg in 24 Std.
- Lagerzeit bei Störung: 22 Std.
- 1 herausnehmbare Ablage aus Sicherheitsglas

**Maße**

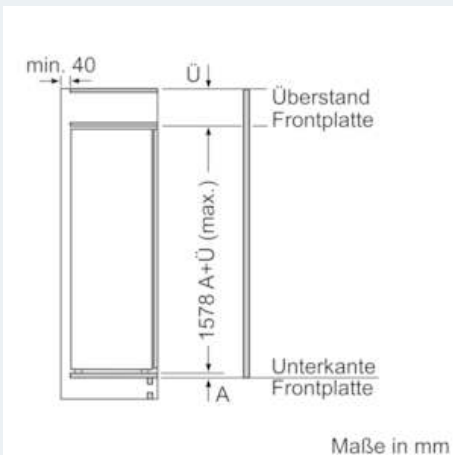
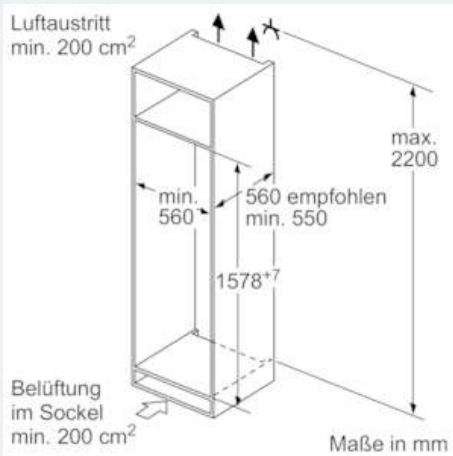
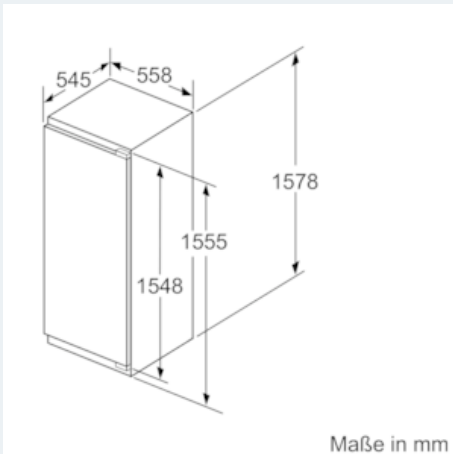
- Gerätegröße (H x B x T): 157,7 cm x 55,8 cm x 54,5 cm
- Nischenmaße (H x B x T): 158,0 cm x 56,0 cm x 55,0 cm

**Zubehör**

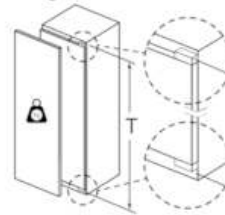
- 2 x Eierablage, 1 x Eiskwürfelschale
- Flaschenkamm

**iQ500**  
**KI72LAD40**  
**Einbau-Kühlautomat**  
**Flachscharnier-Technik, softEinzug mit**  
**Türdämpfung**

Maßzeichnungen



Maximal zulässiges Gewicht der Möbelfronten



Montierte Möbeltüren, die das zulässige Gewicht überschreiten, können zu Beschädigungen und zu Funktionsbeeinträchtigung am Scharnier führen.

T: Gerätetürhöhe inklusive Scharniere in mm:	ungedämpftes Scharnier, Tür in kg:	gedämpftes Scharnier, Tür in kg:
1500-1750	22	22