

iQ500 KI41RAD40 Einbau-Kühlautomat Flachscharnier-Technik, softEinzug mit Türdämpfung

A+++



coolEfficiency Einbau-Kühlschrank mit hyperFresh plus Box für bis zu 2 mal längere Frische bei Obst und Gemüse und flexiblem varioShelf.

- ✓ Die hyperFresh plus Box mit Feuchteregulierung hält Obst und Gemüse bis zu 2x länger frisch.
- ✓ Je nach Platzbedarf läßt sich die zweigeteilte Abstellfläche, varioShelf hintereinander oder untereinander platzieren.
- ✓ Die easyAccess Glasablagen für mehr Beladungskomfort und mehr Überblick über alle Lebensmittel.
- ✓ Eine leichte Berührung – und schon lassen sich alle Funktionen präzise und einfach steuern mit der touchControl-Elektronik.
- ✓ Ein A+++-Kältegerät kühlt besonders effizient.
- ✓ SoftClosing Door: Tür schließt automatisch und sanft ab einem Öffnungswinkel von 20°.

Ausstattung

Technische Daten

Bauform : Eingebaut
 Dekorrahmen/ - platte : Möglich mit Zubehör
 Höhe (mm) : 1221
 Gerätebreite (mm) : 558
 Gerätetiefe (mm) : 545
 Nischenmaße (H x B x T) (mm) : 1225.0 x 560 x 550
 Nettogewicht (kg) : 44,511
 Anschlusswert (W) : 90
 Absicherung (A) : 10
 Türanschlag : rechts wechselbar
 Spannung (V) : 220-240
 Frequenz (Hz) : 50
 Approbationszertifikate : CE, VDE
 Länge Anschlusskabel (cm) : 230
 Anzahl Verdichter : 1
 Anzahl unabhängiger Kühlkreisläufe : 1
 Innenlüfter : Nein
 Scharniere wechselbar : Ja
 Anzahl verstellbarer Ablagen-Kühlteil (Stck) : 5
 Flaschenregale : Nein
 EAN-Nummer : 4242003643914
 Marke : Siemens
 Internationale Bestellbezeichnung : KI41RAD40
 Produktkategorie : Kühlschrank
 Energieeffizienzklasse (2010/30/EC) : A+++
 Jährlicher Energieverbrauch (kWh/annum) - neu (2010/30/EC) : 69,00
 Nettofassungsvermögen Kühlteil (l) - neu (2010/30/EC) : 211
 Nettofassungsvermögen Gefrierfach (l) - neu (2010/30/EC) : 0
 Frostfree System : Nein
 Gefrierleistung (kg/24h) - neu (2010/30/EC) : 0
 Schalleistung (dB(A) re 1 pW) : 34
 Klimaklasse : SN-T
 Art der Installation : Vollintegrierbar

Integriertes Zubehör

2 x Eierablage

Sonderzubehör

KS10Z020 Flaschenablage
 KF40ZSX0 Edelstahl-Türfront
 KF40ZAX0 Türfront mit Alu-Dekorrahmen



4 242003 643914

iQ500
KI41RAD40
Einbau-Kühlautomat
Flachscharnier-Technik, softEinzug mit
Türdämpfung

Ausstattung**Leistung und Verbrauch**

- Energie-Effizienz-Klasse: A+++ auf einer Energieeffizienzklassen-Skala von A+++ bis D
- Energieverbrauch: 69 kWh/Jahr
- Nutzinhalt gesamt: 211 l
- Geräuschwert: 34 dB(A) re 1 pW
- Klimaklasse: SN-T
- Anschlusswert: 90 W

Komfort und Sicherheit

- freshSense - Konstante Temperatur durch intelligente Sensortechnik
- Akustischer Türalarm
- Abtau-Automatik im Kühlteil
- superKühlen
- Türanschlag rechts, wechselbar

Kühlteil

- Kühlraum: 211 l Nutzinhalt
- 6 Abstellflächen aus Sicherheitsglas (5 höhenverstellbar), davon varioShelf, 1 easyAccessShelf
- VarioShelf: teilbare Glasplatte zur Nutzung auch für hohe Gefäße
- EasyAccess Shelf: ausziehbare Glasplatte mit erhöhtem Rand für bessere Übersicht und leichten Zugriff
- 4 Türabsteller, davon 1 Butter-/ Käsefach
- LED Beleuchtung

Frischhaltesystem

- 1 hyperFresh plus Box mit Feuchteregelung - hält Obst und Gemüse bis zu 2x länger frisch

Maße

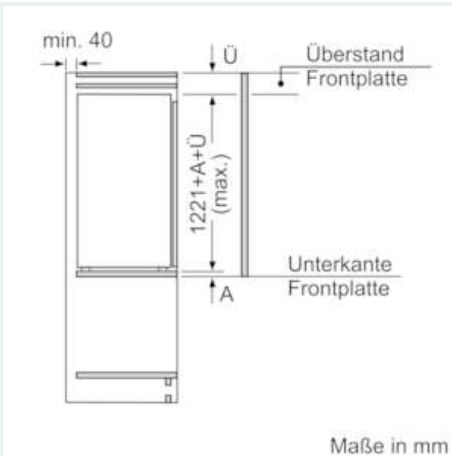
- Gerätemaße (H x B x T): 122,1 cm x 55,8 cm x 54,5 cm
- Nischenmaße (H x B x T): 122,5 cm x 56,0 cm x 55,0 cm

Zubehör

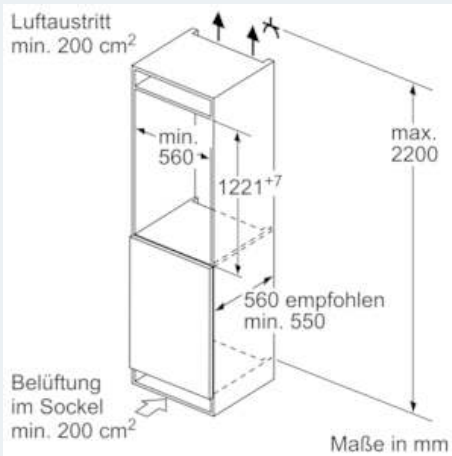
- 2 x Eierablage
- Flaschenkamm

iQ500
KI41RAD40
Einbau-Kühlautomat
Flachscharnier-Technik, softEinzug mit
Türdämpfung

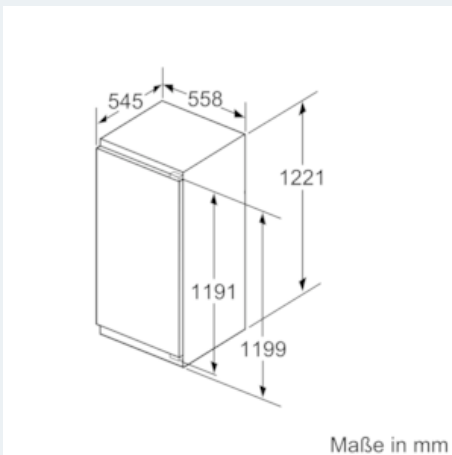
Maßzeichnungen



Maße in mm



Maße in mm



Maße in mm