



# BOSCH



Bosch  
KAN92LB35  
Kühl-/Gefrierkombination SBS

Vorgänger:

Nachfolger:

EAN-Nr.:  
4242002818887

Vertriebsprogramm:

### Serie | 8

#### KAN92LB35

**NoFrost, Kühl-/Gefrierkombination Side by Side  
Glastüren schwarz Seitenwände Chrome-Innox Metallic  
ColorGlass Edition**

#### Leistung und Verbrauch

- Energie-Effizienz-Klasse: A++ auf einer Energieeffizienzklassen-Skala von A++ + bis D
- Energieverbrauch: 385 kWh/Jahr
- Nutzinhalt gesamt: 592 l
- Geräuschwert: 43 dB(A) re 1 pW

#### Design

- Türen schwarz, Seitenwände Chrome-Innox Metallic
- Vertikal integrierter Griff
- LED Beleuchtung
- Innenausstattung mit Metall-Applikationen

#### Komfort und Sicherheit

- NoFrost - nie wieder abtauen!
- Elektronische Temperaturregelung über LED ablesbar
- Getrennte Temperaturregelung für Kühl- und Gefrierraum
- Optisches und akustisches Warnsignal bei Temperaturanstieg
- Optischer und akustischer Türalarm
- Urlaubsschaltung, Energie-Sparschaltung, Kindersicherung
- Multi Airflow-System für optimale und gleichmäßige Kälteverteilung
- AirFreshFilter
- Urlaubsschaltung

#### Kühlteil

- Kühlraum: 375 l Nutzinhalt
- 4 Abstellflächen aus Sicherheitsglas, davon 1 höhenverstellbar, 1 EasyLift Glasplatte 2 Abstellflächen ausziehbar
- 2 Flaschenabsteller, 3 Türabsteller
- Butter-/Käsefach mit Klappe
- Spezial-Flaschenrost, glanzverchromt
- SuperKühlen

#### Frischhaltesystem

- 1 VitaFresh plus Schublade auf Teleskopschienen mit Feuchtigkeitsregulierung - hält Obst und Gemüse vitaminreich und bis zu 2x länger frisch
- 1 MultiBox auf Teleskopschienen -Transparente Schublade mit Wellenboden, ideal zur Lagerung von Obst und Gemüse.

#### Gefrierenteil

- NoFrost - nie wieder abtauen!
- Gefriervermögen: 12 kg in 24 Std.
- Lagerzeit bei Störung: 12 Std.
- 4 VarioZone: herausnehmbare Glasablagen für eine flexible Nutzung des Gefrierraums, davon 2 höhenverstellbar
- 2 Teilauszug, davon 1 bigBox
- 5 Türabsteller

#### Integriertes Zubehör

2 x Kälteakku, 1 x Eierablage

#### Sonderzubehör

#### Technische Daten

##### Ausstattungsmerkmale

Bauform : Freistehend  
Dekorrahmen/ - platte : Nicht möglich  
Höhe (mm) : 1756  
Gerätebreite (mm) : 912  
Gerätetiefe (mm) : 732  
Nettogewicht (kg) : 139,729  
Anschlusswert (W) : 190  
Absicherung (A) : 10  
Türanschlag : links und rechts  
Spannung (V) : 220-240  
Frequenz (Hz) : 50-60  
Approbationszertifikate : CE, EAC-Eurasian, Ukraine, VDE  
Länge Anschlusskabel (cm) : 240  
Lagerung bei Stromausfall (h) : 12  
Anzahl Verdichter : 1  
Anzahl unabhängiger Kühlkreisläufe : 2  
Scharniere wechselbar : Nein  
Anzahl verstellbarer Ablagen-Kühlteil (Stck) : 3  
Flaschenregale : Ja  
EAN-Nummer : 4242002818887

##### Verbrauchs und Anschlusswerte

Marke : Bosch  
Internationale Bestellbezeichnung : KAN92LB35  
Energie-Effizienz-Klasse : A++  
Jährlicher Energieverbrauch (kWh/annum) - neu (2010/30/EC) : 385,00  
Nettofassungsvermögen Kühlteil (l) - neu (2010/30/EC) : 375  
Nettofassungsvermögen Gefrierenteil (l) - neu (2010/30/EC) : 217  
Frostfree System : Kühlschrank und Gefriergeräte  
Lagerzeit bei Störung (h) : 12  
Gefrierleistung (kg/24h) - neu (2010/30/EC) : 12  
Klimaklasse : SN-T  
Schalleistung (dB(A) re 1 pW) : 43  
Art der Installation : nicht zutreffend

#### Verfügbare Farbvarianten



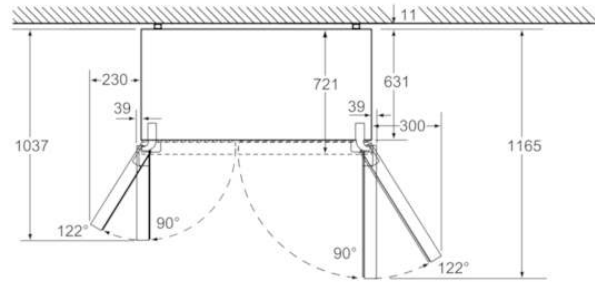
# BOSCH

Serie | 8

KAN92LB35

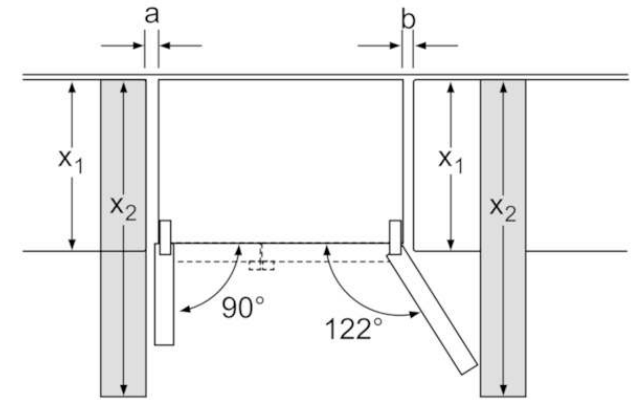
NoFrost, Kühl-/Gefrierkombination Side by Side

Glastüren schwarz Seitenwände Chrome-Inox Metallic  
ColorGlass Edition



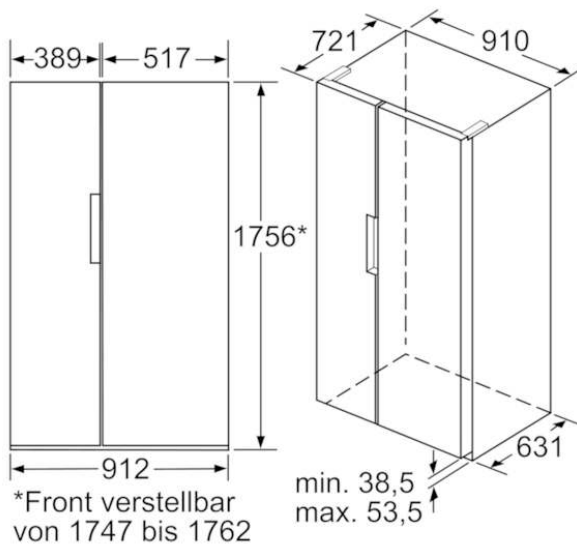
Kühlschalen voll herausziehbar bei 122° Türöffnungswinkel

Maße in mm



X <sub>1</sub> (Möbeltiefe)	a	b
600	39	39
650	39	53
700	39	85
X <sub>2</sub> (Wand)	39	300

Maße in mm



\*Front verstellbar  
von 1747 bis 1762

min. 38,5  
max. 53,5

Maße in mm