



Bosch  
KAD92HI31  
Kühl-/Gefrierkombination SBS

Vorgänger:

Nachfolger:

EAN-Nr.:  
4242005038343

Vertriebsprogramm:  
AAT

### Serie | 8

#### KAD92HI31

**NoFrost, Kühl-/Gefrierkombination Side by Side  
Türen Edelstahl mit Anti-Fingerprint**

#### Leistung und Verbrauch

- Energie-Effizienz-Klasse: A++ auf einer Energieeffizienzklassen-Skala von A++ + bis D
- Energieverbrauch: 348 kWh/Jahr
- Nutzinhalt gesamt: 540 l
- Geräuschwert: 42 dB(A) re 1 pW

#### Design

- Türen Edelstahl mit Anti-Fingerprint, Seitenwände Chrome-Inox Metallic
- Vertikaler Stangengriff
- LED Beleuchtung

#### Komfort und Sicherheit

- NoFrost - nie wieder abtauen!
- Home Connect: Kamera im Hausgerät, Fernbedienung und Überwachung
- Getrennte Temperaturregelung für Kühl- und Gefrierraum
- Akustischer Türalarm
- Optisches und akustisches Warnsignal bei Temperaturanstieg mit Memory-Funktion

#### Eis und Wasser

- Länge Zulaufschlauch: 300 cm
- Crushed Eis, Eiswürfel oder kaltes Trinkwasser bei Betätigung der Spendertaste mit LED Beleuchtung
- Automatischer Eiswürfelbereiter
- Eiswürfelproduktion ca. 1 kg / 24 Std.
- Wasserfilter entnehmbar

#### Kühlteil

- Kühlraum: 367 l Nutzinhalt
- Multi Airflow-System für optimale und gleichmäßige Kälteverteilung
- 4 Abstellflächen aus Sicherheitsglas, davon 1 easyAccessShelf, 1 EasyLift Glasplatte
- 2 durchgehende Türabsteller
- SuperKühlen

#### Frischhaltesystem

- Nutzinhalt nahe 0° C: 0 l
- 1 VitaFresh plus Schublade auf Teleskopschienen mit Feuchtigkeitsregulierung - hält Obst und Gemüse vitaminreich und bis zu 2x länger frisch
- 1 MultiBox auf Teleskopschienen - Transparente Schublade mit Wellenboden, ideal zur Lagerung von Obst und Gemüse.
- 1 VitaFresh ◀0°C▶ Schublade - Fisch und Fleisch bleiben länger frisch

#### Gefrierenteil

- Nutzinhalt Gefrieren 173 l: 158 l \*\*\*\*, 15 l \*\*
- Gefriervermögen: 12 kg in 24 Std.
- Lagerzeit bei Störung: 12 Std.
- 2 transparente Gefriermit-Schubladen

### Integriertes Zubehör

2 x Kälteakku, 1 x Anschlussschlauch,  
1 x Eierablage

### Sonderzubehör

- FIZ50000 Wasserfilter
- KSZ63000  
Wasserschlauchverlängerung

### Verfügbare Farbvarianten

### Technische Daten

#### Ausstattungsmerkmale

Bauform : Freistehend  
Dekorrahmen/ - platte : Nicht möglich  
Höhe (mm) : 1756  
Gerätebreite (mm) : 912  
Gerätetiefe (mm) : 732  
Nettogewicht (kg) : 146,124  
Anschlusswert (W) : 190  
Absicherung (A) : 10  
Türanschlag : links und rechts  
Spannung (V) : 220-240  
Frequenz (Hz) : 50-60  
Approbationszertifikate : CE, VDE  
Länge Anschlusskabel (cm) : 240  
Lagerung bei Stromausfall (h) : 12  
Anzahl Verdichter : 1  
Anzahl unabhängiger Kühlkreisläufe : 2  
Scharniere wechselbar : Nein  
Anzahl verstellbarer Ablagen-Kühlteil (Stck) : 3  
Flaschenregale : Ja  
Volumen Wassertank (l) : 1,0  
EAN-Nummer : 4242005038343

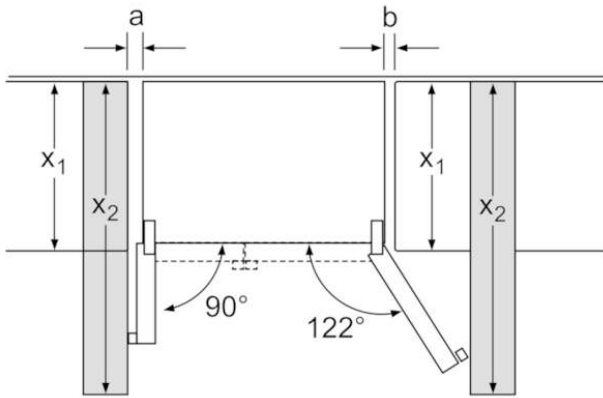
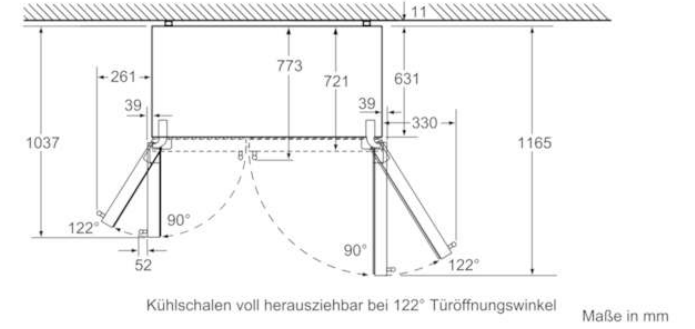
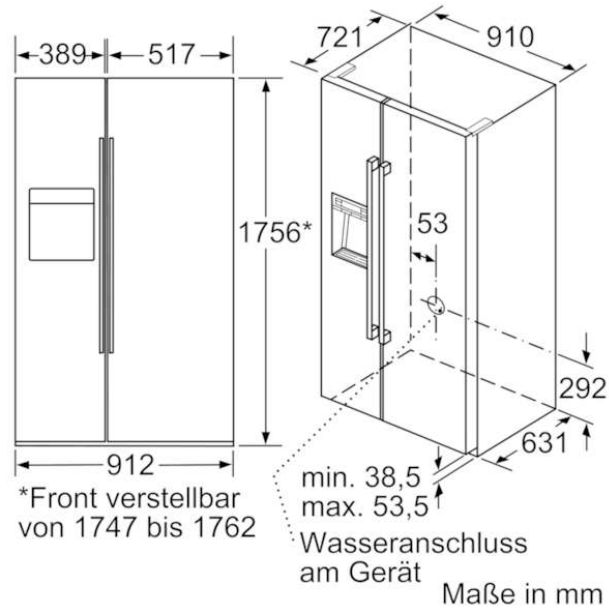
#### Verbrauchs und Anschlusswerte

Marke : Bosch  
Internationale Bestellbezeichnung : KAD92HI31  
Energie-Effizienz-Klasse : A++  
Jährlicher Energieverbrauch (kWh/annum) - neu (2010/30/EC) : 348,00  
Nettofassungsvermögen Kühlteil (l) - neu (2010/30/EC) : 367  
Nettofassungsvermögen Gefrierenteil (l) - neu (2010/30/EC) : 173  
Frostfree System : Kühlschrank und Gefriergeräte  
Lagerzeit bei Störung (h) : 12  
Gefrierleistung (kg/24h) - neu (2010/30/EC) : 12  
Klimaklasse : SN-T  
Schalleistung (dB(A) re 1 pW) : 42  
Art der Installation : nicht zutreffend



# BOSCH

Serie | 8  
 KAD92HI31  
 NoFrost, Kühl-/Gefrierkombination Side by Side  
 Türen Edelstahl mit Anti-Fingerprint



X <sub>1</sub> (Möbeltiefe)	a	b
600	39	39
650	39	53
700	39	85
X <sub>2</sub> (Wand)	105	330

Maße in mm