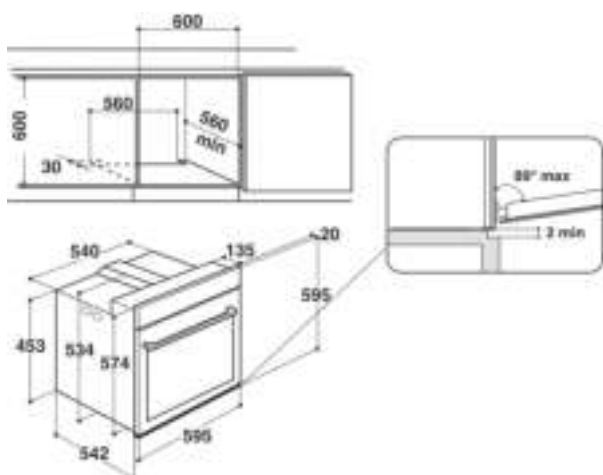


IVV 3204 IX

12NC: F105392

EAN-Nummer: 8007842053920



AUSSTATTUNG

Produktgruppe	Einbaueherd/Backofen
Internationale Bestellbezeichnung	IVV 3204 IX
Farbe Gerät	Inox
Bauform	Eingebaut
Steuerung	Mechanisch
Bedienelemente	-
Integrierte Kochfeldsteuereinheiten	Ja
Kochfeldarten	-
Automatikprogramm	Nein
Absicherung	13
Spannung	220-240
Frequenz	50/60
Länge Anschlusskabel	90
Steckerart	Nein
Tiefe Produkt bei geöffneter Tür (90°)	-
Gerätehöhe	595
Gerätebreite	595
Gerätetiefe	564
Nischenhöhe minimal	0
Nischenbreite minimal	0
Nischentiefe	0
Nettogewicht	34
Nettovolumen	69
Integriertes Reinigungssystem	Nein
Gitter	1
Anzahl Backbleche	1

TECHNISCHE DETAILS

Elektronik-Uhr	Nein
Zeitsteuerung	Keine Zeitvorwahl
Zeitfunktionen	Keine Verzögerungs Optionen
Sicherheitsvorrichtungen	-
Innenbeleuchtung	Ja
Anzahl eingebauter Leuchten	1
Lage Innenbeleuchtung	Hinten
Backblechführung	Gitter
Sicherung	Nein

GERÄTEEIGENSCHAFTEN

Energiequelle	Elektro
Energieart	Elektro
Energieeffizienzklasse	A
Energieverbrauch Umluftbetrieb	0.79
Energieverbrauch Umluft/Heißluft	0