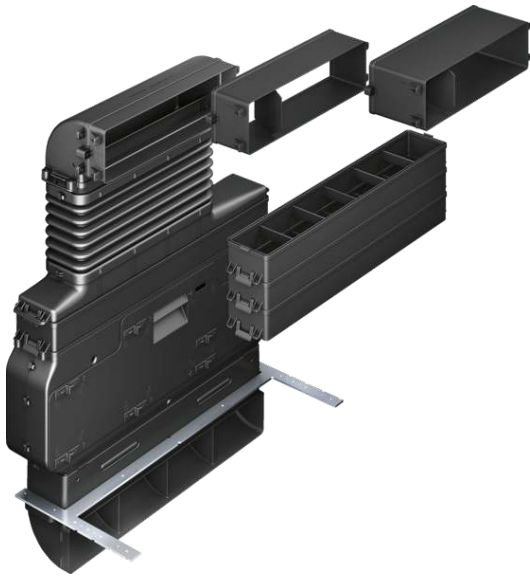


## Sonderzubehör für Umluftbetrieb HZ381501



### Ausstattung

#### Technische Daten

Abmessungen des verpackten Gerätes (mm) : 425 x 595 x 765

Abmessung der Palette : 185 x 80 x 120

Anzahl Geräte pro Palette : 8

Nettogewicht (kg) : 6,923

Bruttogewicht (kg) : 11,2

EAN-Nummer : 4242003827703



## HZ381501 Sonderzubehör für Umluftbetrieb

### Ausstattung

- # Der CleanAir Geruchsfilter mit spezieller Optimierung für alle Kochgerüche hat einen Geruchsreduzierungsgrad von 85% und eine Nutzungsdauer von ca. 1 Jahr.
- # Optimiert für schnellen und flexiblen Einbau in alle gängigen Möbeldimensionen (Mindest Sockelhöhe: 100mm)
- # Beinhaltet:
  - flexibles Kunststoffteleskopteil (für Höhen-, Tiefen- und Seitenausgleich) - CleanAir Geruchsfilter
  - Schubladenfilterelement für CleanAir Schubladenfilterkassette (auch 180° drehbar)
  - 3 Arbeitsplattentiefenadapter (40mm, 80mm, 120mm) für Arbeitsplattentiefen von 600 - 750mm
  - 4 Höhenadapter (50mm) für Korpushöhen von 675 - 900mm
  - 90° Umlenkstück mit Luftauslassöffnung (optional auch 180° drehbar)
  - Fixierungswinkel für Möbelkorpusboden
  - adaptives Luft-Diffusorelement